



KE 125 ROW INDEPENDENT MAIZE CHOPPER SPARE PARTS CATALOG



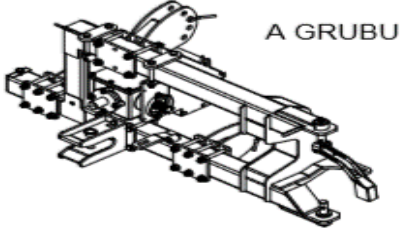
BURDUR 2022

www.kayhanertugrul.com.tr

KE125

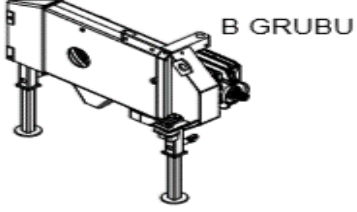
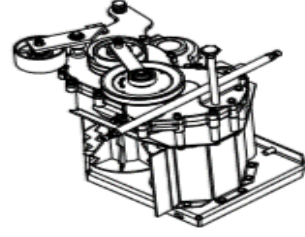
SIRA BAĞIMSIZ MISIR SİLAJ MAKİNESİ

KAYHAN ERTUĞRUL
MAKİNA



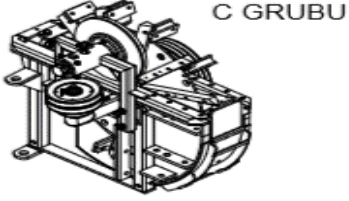
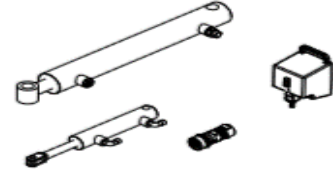
A GRUBU

F GRUBU



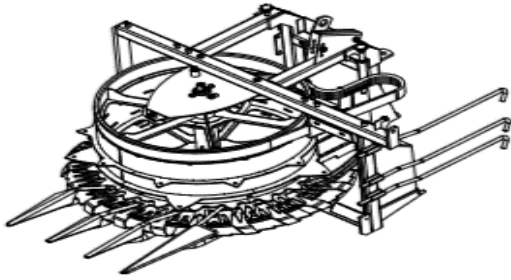
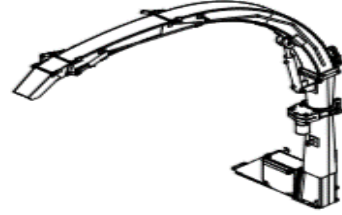
B GRUBU

G GRUBU



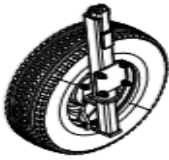
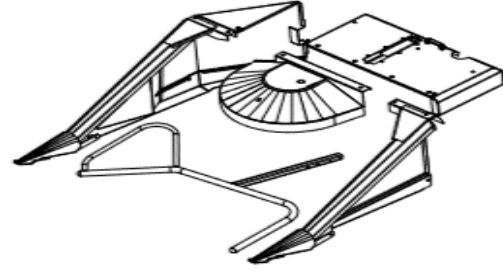
C GRUBU

H GRUBU



D GRUBU

I GRUBU



E GRUBU

J GRUBU

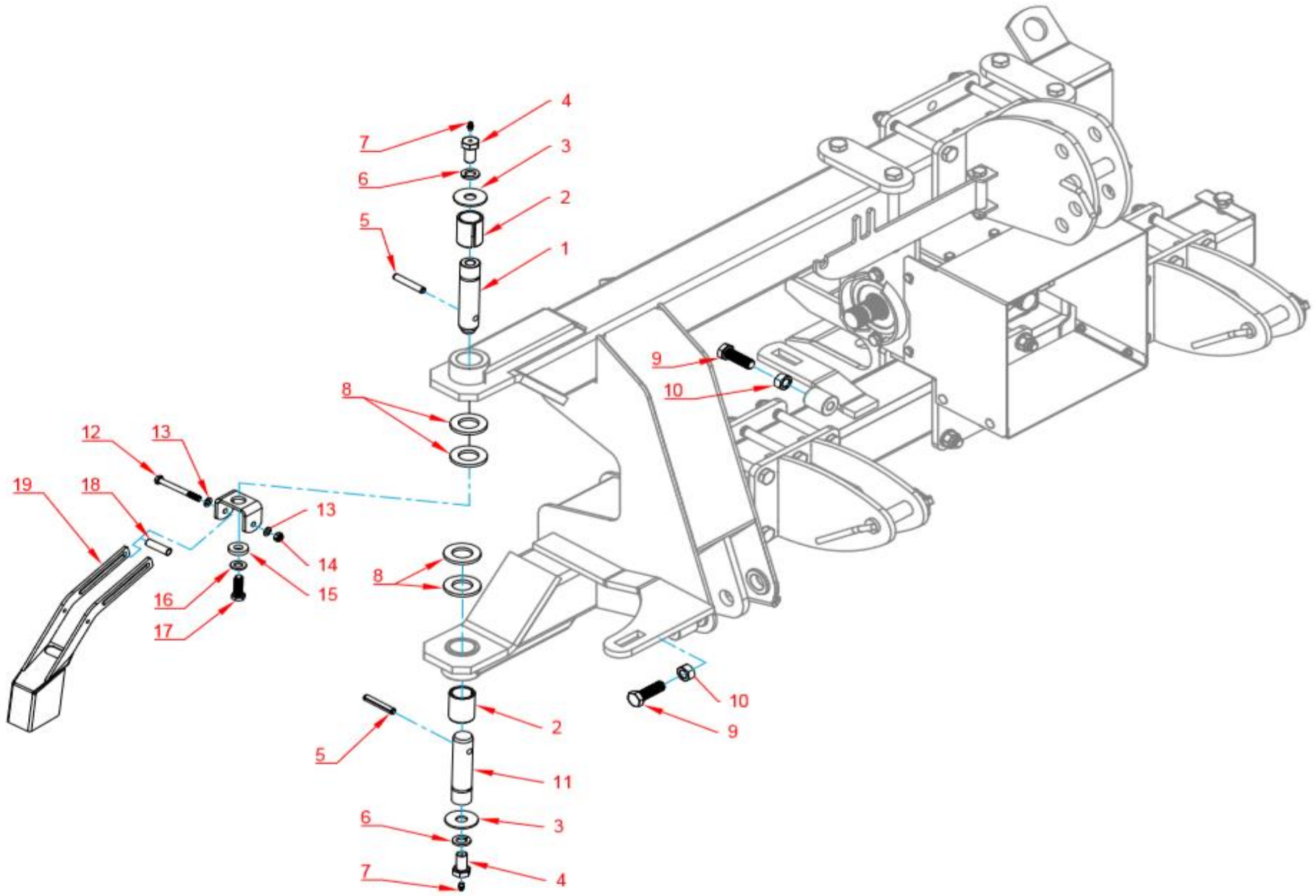


KE 125



A01

TRAKTÖR BAĞLANTI ŞASESİ

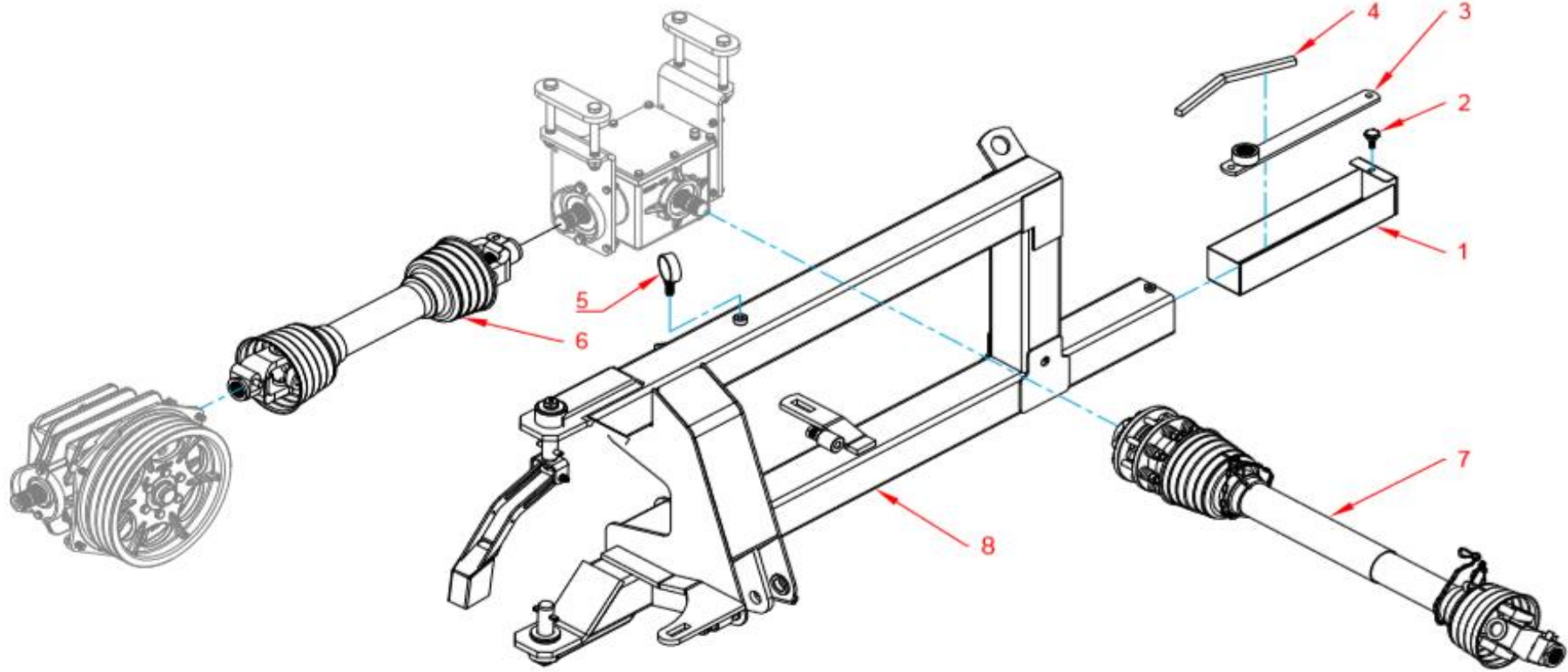


		Tractor Connetion - Traktör Bağlantı Şaşı			A01
Part No	Stok Kodu	Açıklama	Description	Bilgi Tech. Info	Adet Quantity
1	711250101001	Merkezleme Mili	Shaft		1
2	711250101002	Çelik Burç	Steel Bush		2
3	711250101003	Layner	Washer	50 x 17.5 x 3	2
4	711250101004	Gresörlüklü Altıköşe Başlı Cıvata	Hexagon Head Bolt	M16 x 30 / DIN 933	2
5	711250101005	Yarıklı Pim	Spring Pin	Ø10 x 60	2
6	711250101006	Yaylı Rondela	Washer	M16 DIN 127	2
7	711250101007	Gresörlük	Grease Nipple	W1/4" - H1	2
8	711250101008	Çelik layner	Steel Washer	56 x 31 x 5	4
9	711250101009	Altıköşe Başlı Cıvata	Hexagon Head Bolt	M16 x 50 DIN933	2
10	711250101010	Düz Somun	Nut	M16 DIN934	2
11	711250101011	Merkezleme Mili	Shaft		1
12	711250101012	Altıköşe Başlı Cıvata	Hexagon Head Bolt	M8 x 80 DIN 931	1
13	711250101013	Rondela	Washer	M8 DIN 125-A	2
14	711250101014	Fiberli Somun	Fibered nut	M8 DIN985	1
15	711250101015	Pul	Washer	30 x 13.5 x 6	1
16	711250101016	Rondela	Washer	M12 DIN125-A	1
17	711250101017	Altıköşe Başlı Cıvata	Hexagon Head Bolt	M12 x 35 DIN933	1
18	711250101018	Mesafe Borusu	Spacer	12 x 9 x 42	1
19	711250101019	Freze Kapak	Cover		1

A02

TRAKTÖR BAĞLANTI ŞASESİ

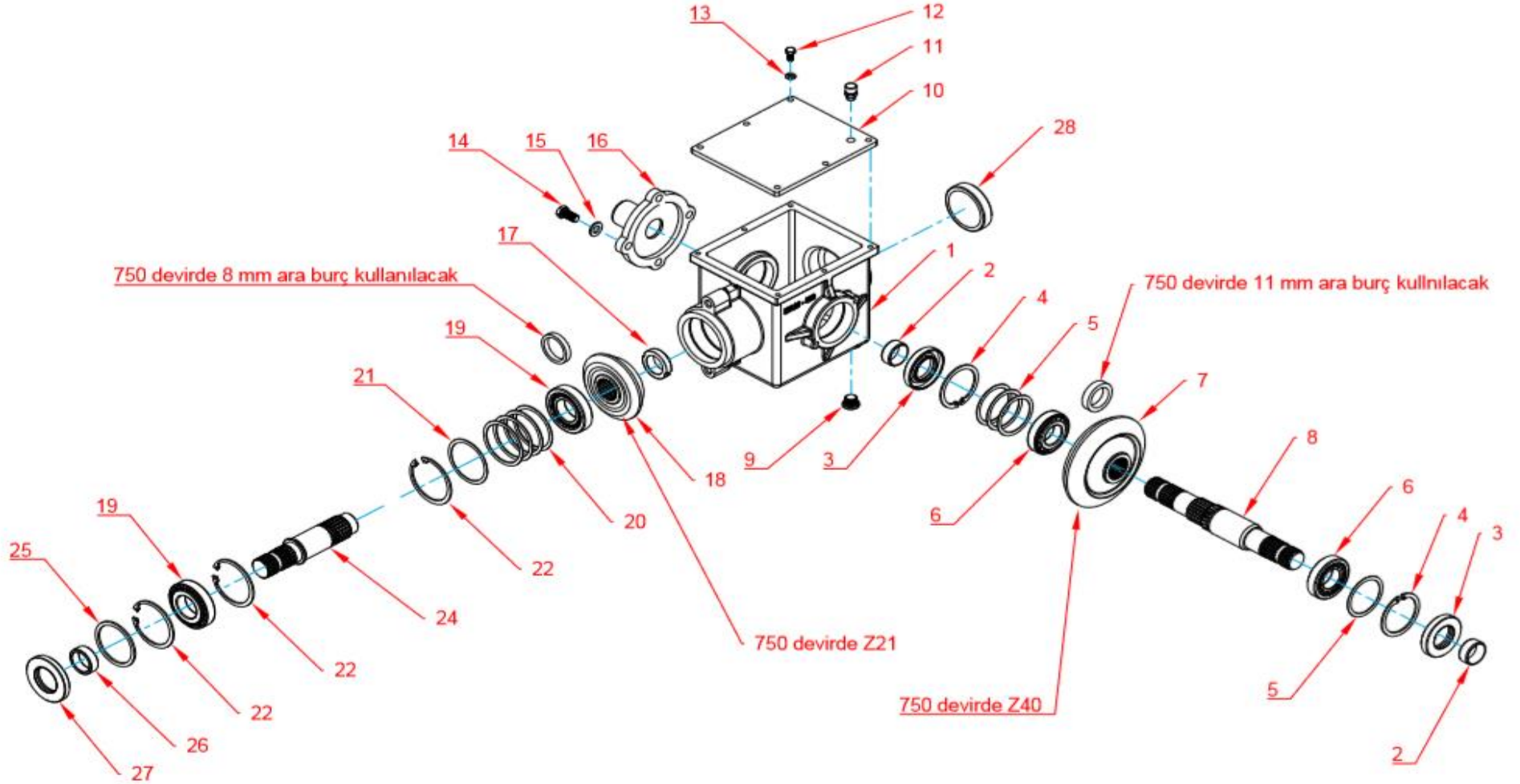
KAYHAN ERTUĞRUL
MAYINA



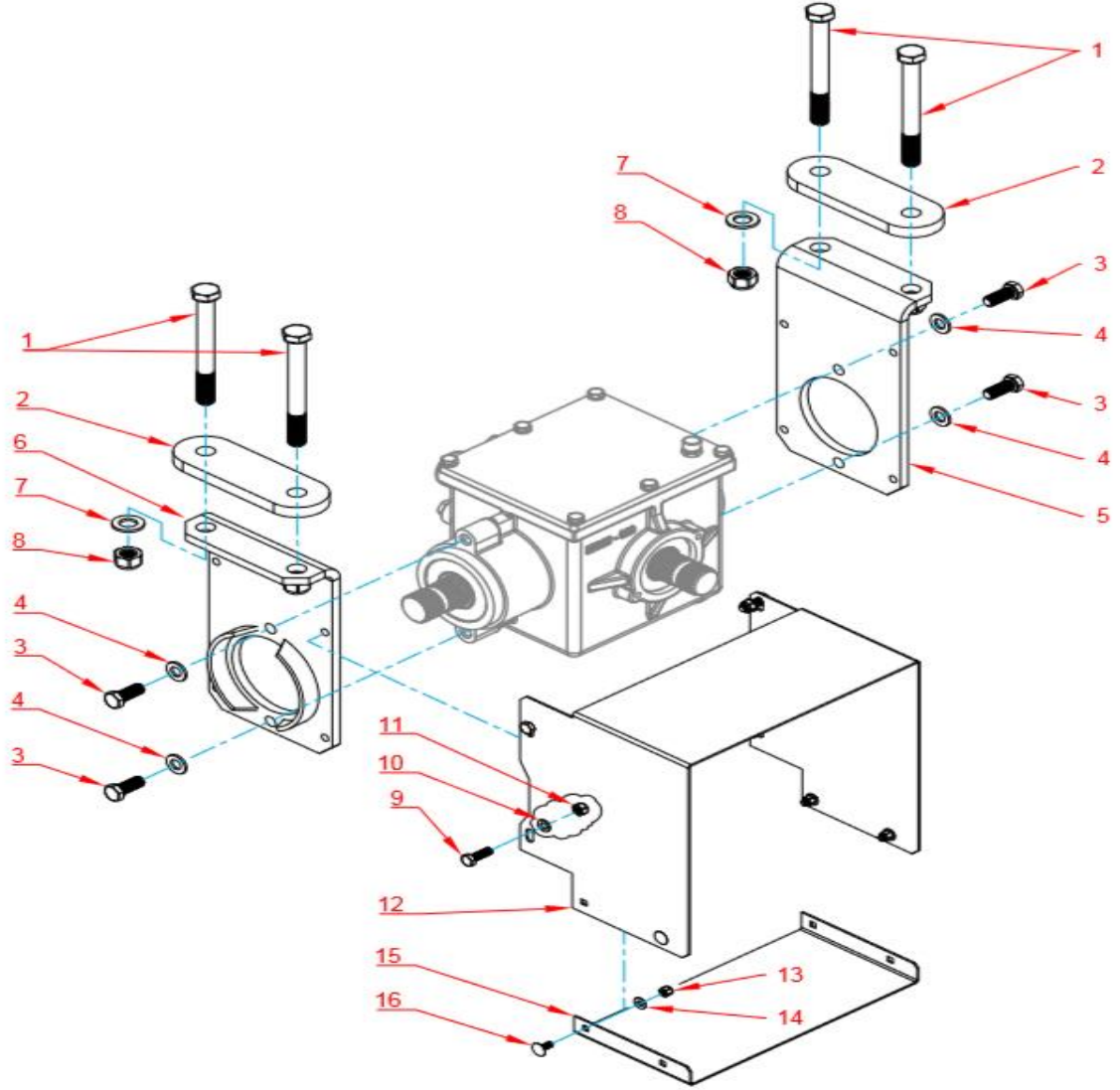
		Tractor Connexion - Traktör Bağlantı Şasesi			A02
Part No	Stok Kodu	Açıklama	Description	Bilgi Tech. Info	Adet Quantity
1	711250102001	Çanta	Box		1
2	711250102002	Yıldız Bakalit	Knob	M8 x 20	1
3	711250102003	Çevirme Kolu	Crank Handle		1
4	711250102004	Kilit Kolu	Lock lever		1
5	711250102005	Hortum Kancası	Ferrule		1
6	711250102006	Arka Şaft	Cardan Shaft		1
7	711250102007	Traktör Şaft	Cardan Shaft		1
8	711250102008	Traktör Bağlantı Şasesi	Frame Assembly		1

A03

TRAKTÖR BAĞLANTI ŞASESİ



		Tractor Connetion - Traktör Bağlantı Şasesi			A03
Part No	Stok Kodu	Açıklama	Description	Bilgi Tech. Info	Adet Quantity
1	711250103001	Döküm Gövde	Gearbox Housing		1
2	711250103002	Keçe Burç	Seal Ring Bush	40 x 35 x 17	2
3	711250103003	Yağ Keçesi	Seal Ring	72 x 40 x 12	2
4	711250103004	Segman İç	Circlip	72x2.5 DIN472	2
5	711250103005	Layner	Washer	72 x 60 x 1	4
6	711250103006	Rulman	Bearling	30207	2
7	711250103007	Konik Dişli	Gear	Z42	1
8	711250103008	Frezeli Mil	Shaft		1
9	711250103009	Kör Tapa	Plug	M18x1.5	1
10	711250103010	Sac Kapak	Cover		1
11	711250103011	Havalandırma Tapası	Breather Plug	1/4"	1
12	711250103012	Altıköşe Başlı Cıvata	Hexagon Head Bolt	M8 x 15 DIN933	6
13	711250103013	Yaylı Rondela	Washer	M8 DIN127	6
14	711250103014	Altıköşe Başlı Cıvata	Hexagon Head Bolt	M12 x 25 DIN933	4
15	711250103015	Rondela	Washer	M12 DIN125-A	4
16	711250103016	Kapak	Cover		1
17	711250103017	Kilit Somun	Lock Nut	M35 x 1.5	1
18	711250103018	Konik Dişli	Gear	Z30	1
19	711250103019	Rulman	Bearling	30208	2
20	711250103020	Layner	Washer	80 x 68 x 1	4
21	711250103021	Layner	Washer	80 x 68 x 0,5	1
22	711250103022	Segman İç	Circlip	80x2,5 DIN472	3
23	711250103023	Mesafe Borusu	Spacer	48 x 40 x 33	1
24	711250103024	Frezeli Mil	Shaft		1
25	711250103025	Layner	Washer	80 x 68 x 3	1
26	711250103026	Keçe Burç	Seal Ring Bush	45 x 35 x 15	1
27	711250103027	Yağ Keçesi	Seal Ring	80 x 45 x 10	1
28	711250103028	Kör Tapa	Cover	62 x 10	1
29	711250103029	Giriş Şanzımanı Montajlı			1

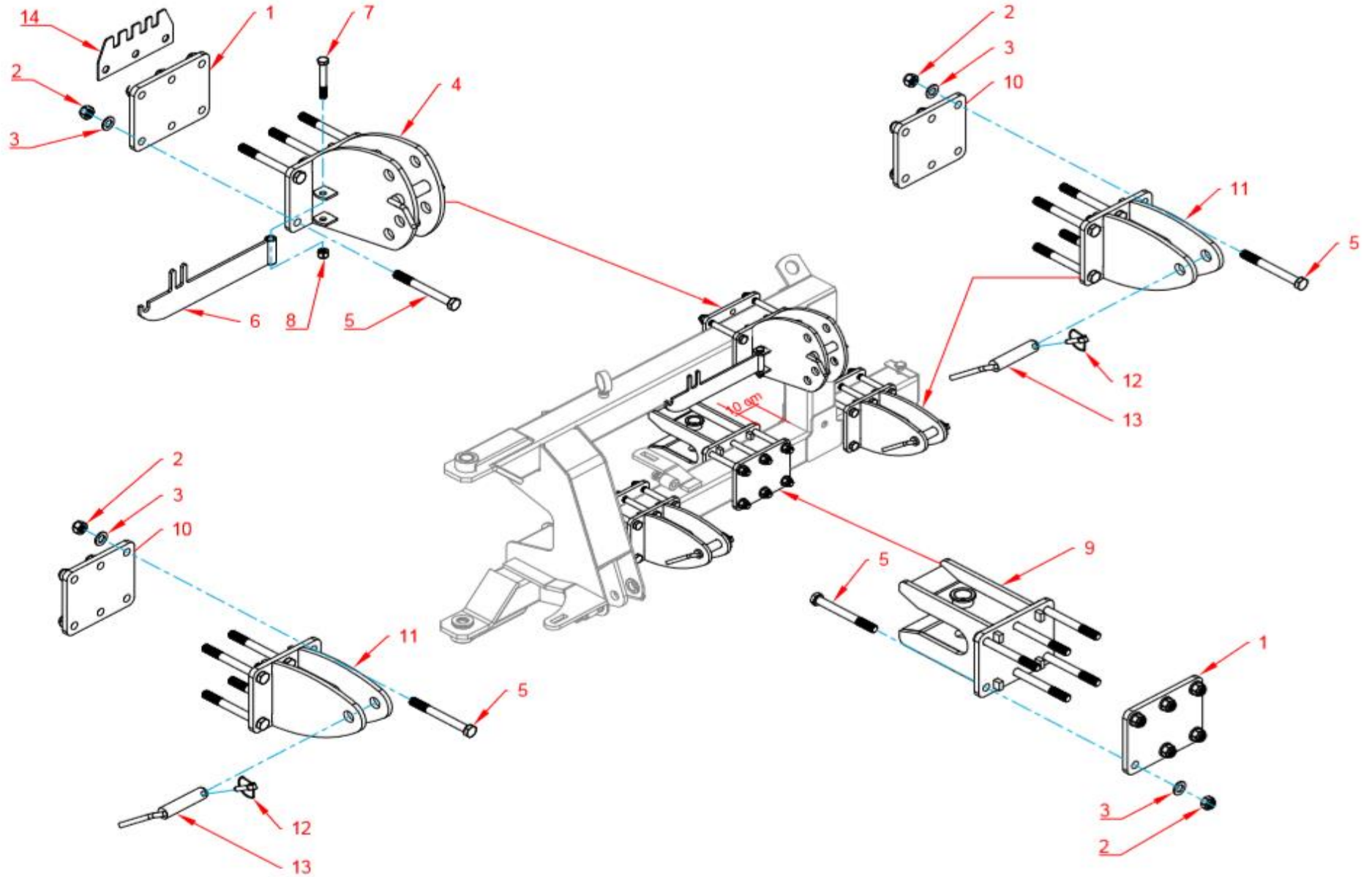


		Tractor Connexion - Traktör Bağlantı Şaşesi			A04
Part No	Stok Kodu	Açıklama	Description	Bilgi Tech. Info	Adet Quantity
1	711250104001	Altıköşe Başlı Cıvata	Hexagon Head Bolt	M16 x 150 DIN931	4
2	711250104002	Bağlantı sacı	Bracket		2
3	711250104003	Altıköşe Başlı Cıvata	Hexagon Head Bolt	M12 x 30 DIN933	4
4	711250104004	Rondela	Washer	M12 DIN125-A	4
5	711250104005	Sol Bağlantı Sacı	Left Bracket		1
6	711250104006	Sağ Bağlantı Sacı	Right Bracket		1
7	711250104007	Rondela	Washer	M16 DIN125-A	4
8	711250104008	Fiberli Somun	Fibered Nut	M16 DIN 985	4
9	711250104009	Altıköşe Başlı Cıvata	Hexagon Head Bolt	M8 x 25 DIN933	4
10	711250104010	Rondela	Washer	M8 DIN125-A	4
11	711250104011	Fiberli Somun	Fibered Nut	M8 DIN985	4
12	711250104012	Şaft Muhafaza	Cardan Shafts Housing		1
13	711250104013	Fiberli Somun	Fibered Nut	M6 DIN985	4
14	711250104014	Rondela	Washer	M6 DIN125-A	4
15	711250104015	Şaft Muhafaza	Cardan Shaft Housing		1
16	711250104016	Kare Boyunlu Cıvata	Square Neck Bolt	M6 x 16 DIN603	4

A05

TRAKTÖR BAĞLANTI ŞASESİ

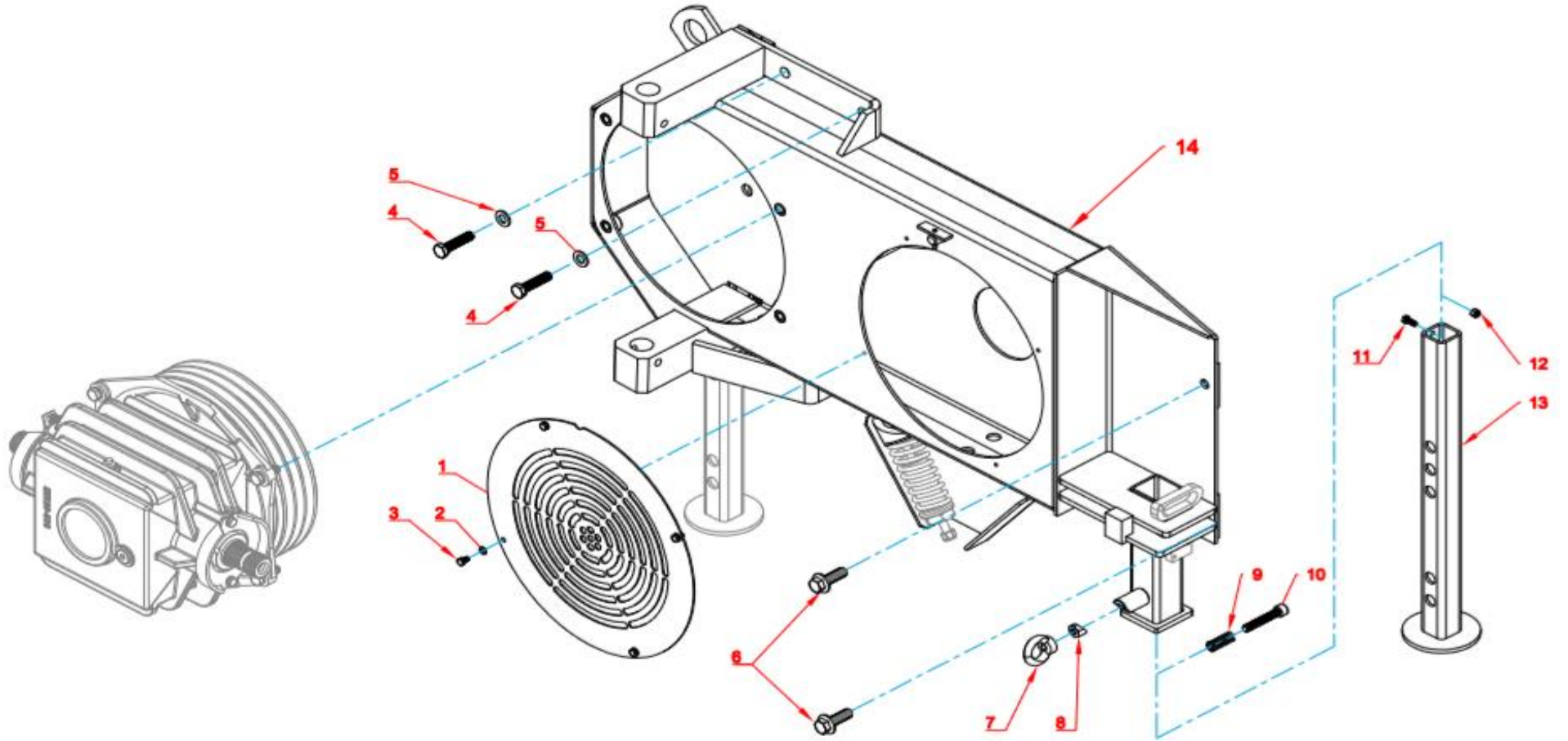
KAYHAN ERTUĞRUL
MAKİNA



		Tractor Connetion - Traktör Bağlantı Şaşesi			A05
Part No	Stok Kodu	Açıklama	Description	Bilgi Tech. Info	Adet Quantity
1	711250105001	Orta Kol Bağlantı Sacı	Plate		2
2	711250105002	Fiberli Somun	Fibered Nut	M16 DIN985	24
3	711250105003	Rondela	Washer	M16 DIN125-A	24
4	711250105004	Orta Kol Bağlantı	Plate		1
5	711250105005	Altıköşe Başlı Cıvata	Hexagon Head Bolt	M16 x 150 DIN931	24
6	711250105006	Şaft Askısı	Support Shaft		1
7	711250105007	Altıköşe Başlı Cıvata	Hexagon Head Bolt	M12 x 90 DIN931	1
8	711250105008	Fiberli Somun	Fibered Nut	M12 DIN985	1
9	711250105009	Römork Kancası	Plate		1
10	711250105010	Yan kollar Bağlantı	Plates		2
11	711250105011	Yan Kollar	Plates		2
12	711250105012	Yaylı Kilit Pim	Locking Pin		3
13	711250105013	Kilit Pim	Locking Pin		3
14	711250105014	Hortum bağlantı sacı	Hose connection plate		1

B01

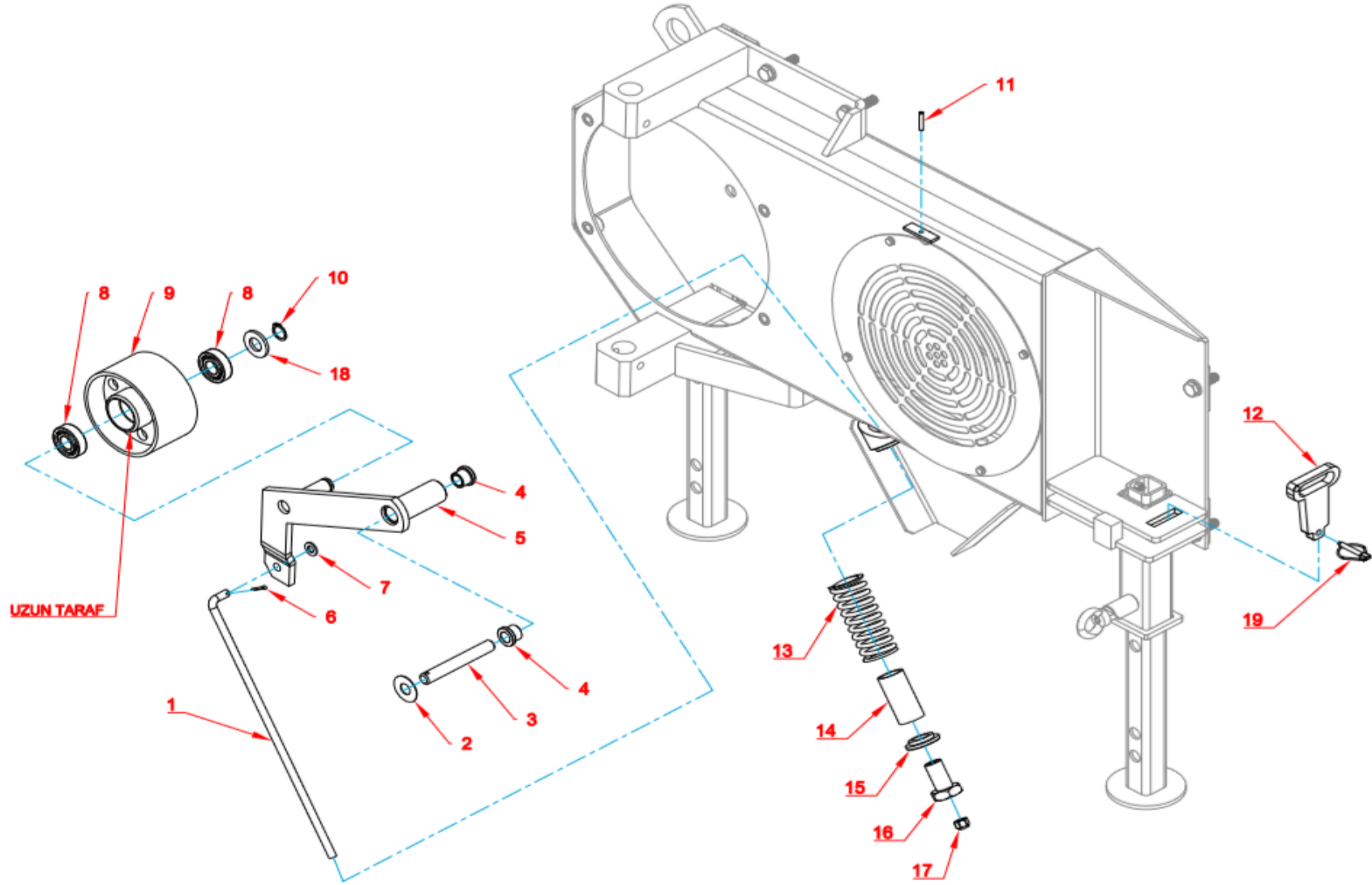
ARA BAĞLANTI ŞASESİ



		Connection - Ara Bağlantı Şasesi			B01
Part No	Stok Kodu	Açıklama	Description	Bilgi Tech. Info	Adet Quantity
1	711250201001	Havalandırma Kapağı	Cover		1
2	711250201002	Yaylı Rondela	Washer	M6 DIN127	4
3	711250201003	Altıköşe Başlı Cıvata	Hexagon Head Bolt	M6 x 10 DIN933	4
4	711250201004	Altıköşe Başlı Cıvata	Hexagon Head Bolt	M12 x 50 DIN933	2
5	711250201005	Rondela	Washer	M12	2
6	711250201006	Altıköşe Başlı Falnşlı Cıvata	Hexagon Head Flange Bolt	M12 x 35 DIN6921 10.9	4
7	711250201007	Halka Somun (Aybolt)	Eyebolt	M10	2
8	711250201008	Özel Somun	Nut	M10	2
9	711250201009	Baskı Yay	Pressure Spring		2
10	711250201010	İmbus Cıvata	Allen Bolt	M10 x 60 DIN912	2
11	711250201011	Altıköşe Başlı Cıvata	Hexagon Head Bolt	M6 x 16 DIN933	2
12	711250201012	Fiberli Somun	Fibered Nut	M6 DIN985	2
13	711250201013	Destek Ayak	Jack Stand		2
14	711250201014	Ara Bağlantı Şase			1

B02

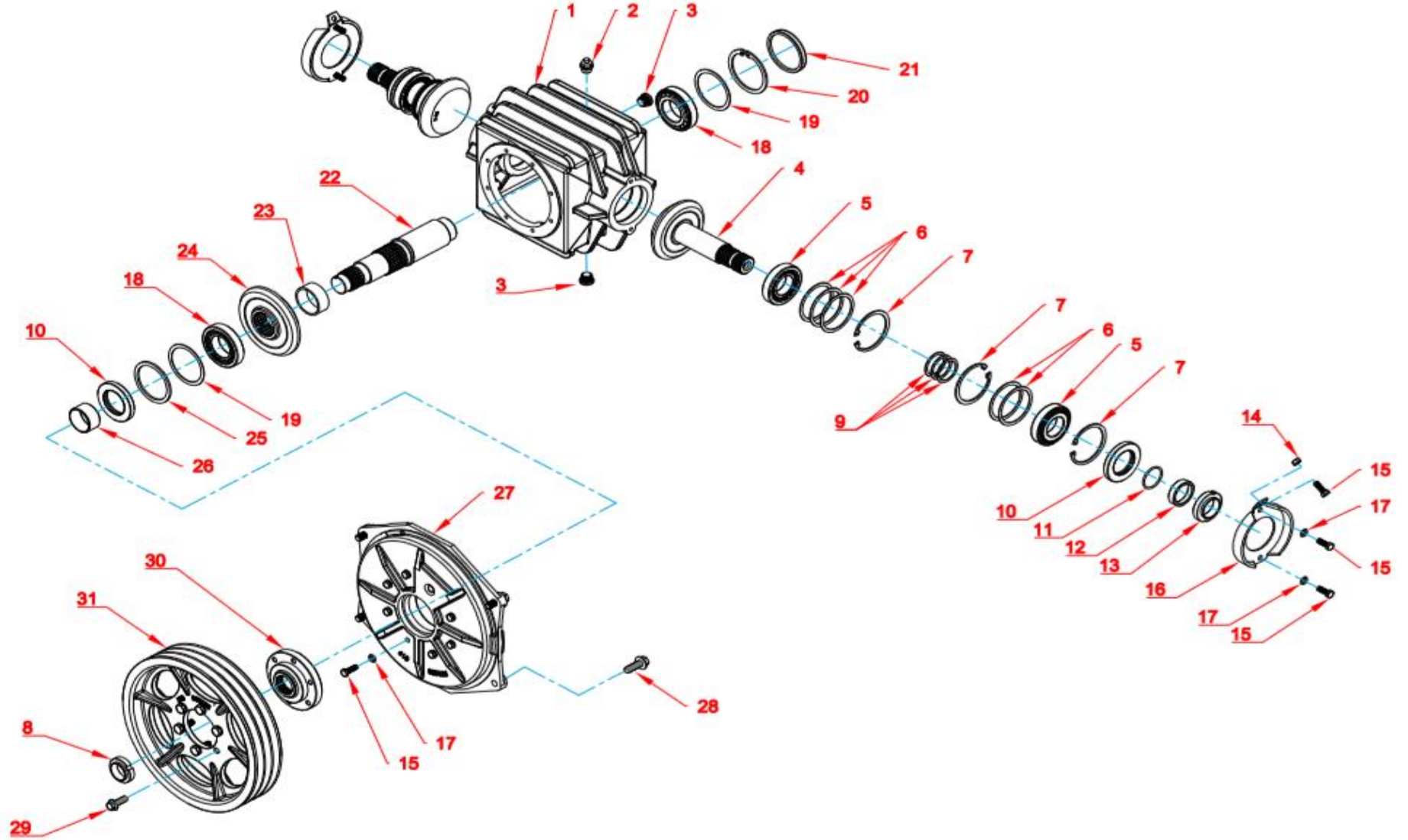
ARA BAĞLANTI ŞASESİ



		Connection - Ara Bağlantı Şaşesi			B02
Part No	Stok Kodu	Açıklama	Description	Bilgi Tech. Info	Adet Quantity
1	711250202001	Vidalı Mil	Tensioning Screw		1
2	711250202002	Layner	Washer	40 x 17 x 1	1
3	711250202003	Mil	Shaft		1
4	711250202004	Burç	Bush		2
5	711250202005	Gergi Sacı	Tensioning Sheet		1
6	711250202006	Kopilya	Split Pin	3 x 20 DIN94	1
7	711250202007	Rondela	Washer	M10 DIN 125-A	1
8	711250202008	Rulman	Bearling	6204	2
9	711250202009	Gergi Kasnak	Tensioning Pulley		1
10	711250202010	Segman Dış	Circlip	20 x 1.2 DIN471	1
11	711250202011	Yarıklı Pim	Spring Pin	5 x 30	1
12	711250202012	Kilit Pim	Lock Pin		2
13	711250202013	Baskı Yayı	Pressure Spring		1
14	711250202014	Merkezleme Borusu	Center Pipe		1
15	711250202015	Boru Yataklama	Pipe Bedding		1
16	711250202016	Baskı Somunu	Tensioning Nut		1
17	711250202017	Fiberli Somun	Fibered Nut	M10 DIN985	1
18	711250202018	Layner	Washer	34 x 20 x 1.5	1
19	711250202019	Yaylı Kilit Pim	Locking Pin	-	2

B03

ARA BAĞLANTI ŞASESİ

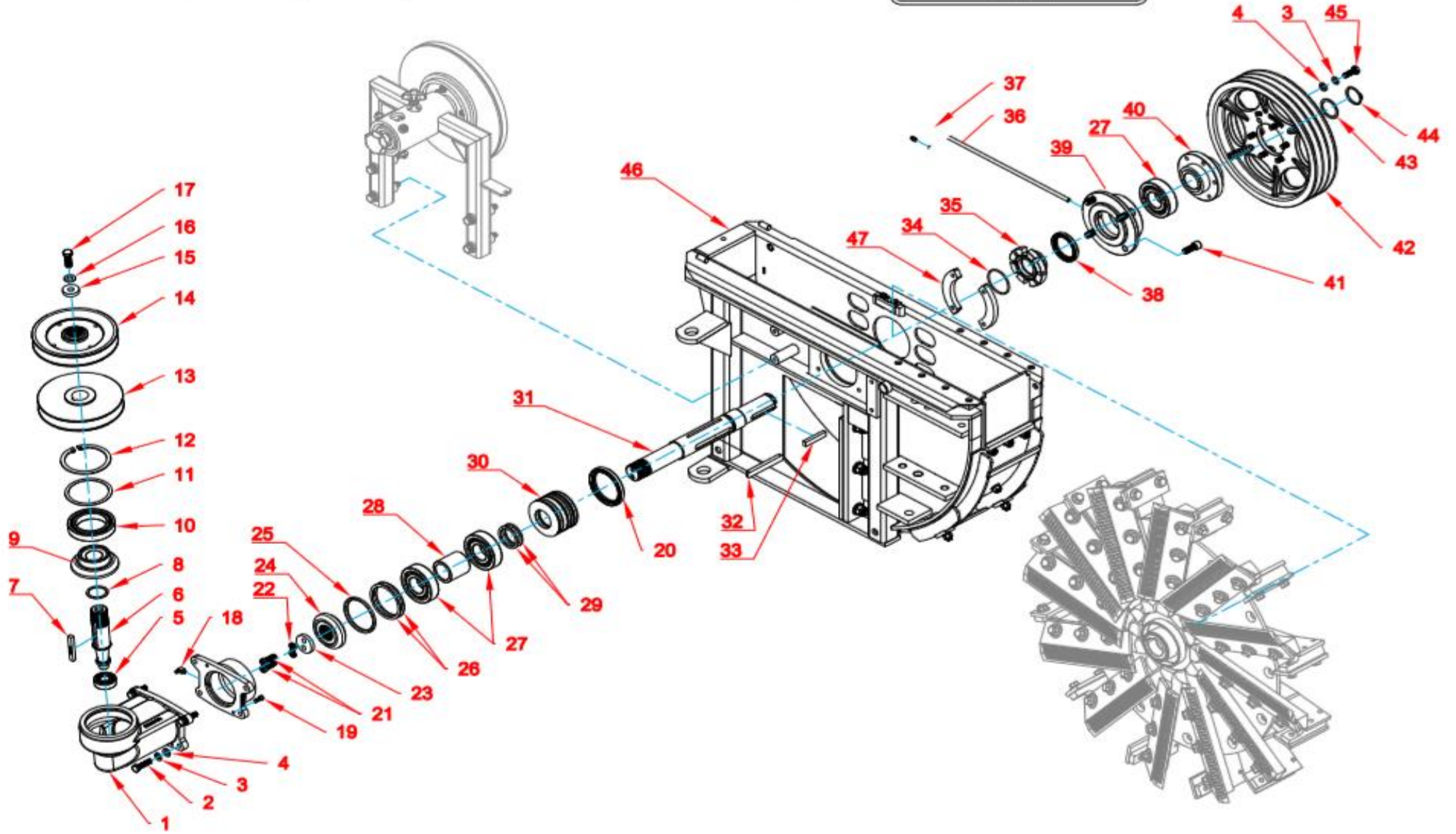


		Connection - Ara Bağlantı Şaşesi			B03
Part No	Stok Kodu	Açıklama	Description	Bilgi Tech. Info	Adet Quantity
1	711250203001	Döküm Gövde	Gearbox Housing		1
2	711250203002	Havalandırma Tapası	Breather Plug	G1/4"	1
3	711250203003	Kör Tapa	Plug	G1/4"	2
4	711250203004	Dişli Mil	Gear Shaft	Z28	2
5	711250203005	Rulman	Bearling	30208	4
6	711250203006	Layner	Washer	80 x 68 x 1	10
7	711250203007	Segman iç	Circlip	80 x 2.5 DIN472	6
8	711250203008	Kilit Somun	Lock Nut	M35 x 1.5	1
9	711250203009	Layner	Washer	50 x 40 x 1	6
10	711250203010	Yağ Keçesi	Seal Ring	80 x 50 x 10	3
11	711250203011	O-Ring	O-Ring	40 x 3	2
12	711250203012	Keçe Burç	Seal Ring Bush	50 x 40 x 12	2
13	711250203013	Kilit Somun	Lock Nut	M40 x 1.5	2
14	711250203014	Somun	Nut	M8 DIN934	1
15	711250203015	Altıköşe Başlı Cıvata	Hexagon Head Bolt	M8 x 25 DIN 933	13
16	711250203016	Kapak	Cover		2
17	711250203017	Rondela	Washer	M8 DIN125-A	12
18	711250203018	Rulman	Bearling	30209	2
19	711250203019	Layner	Washer	85 x 71 x 1	2
20	711250203020	Segman iç	Circlip	85 x 3 DIN472	1
21	711250203021	Kör Keçe	Cover	85 x 10	1
22	711250203022	Frezeli Mil	Shaft		1
23	711250203023	Mesafe Borusu	Spacer	57 x 50 x 23	1
24	711250203024	Konik Dişli	Gear	Z33	1
25	711250203025	Layner	Washer	85 x 71 x 3.5	1
26	711250203026	Keçe Burç	Seal Ring Bush	50 x 45 x 25.5	1
27	711250203027	Döküm Kapak	Cover Housing		1
28	711250203028	Altıköşe Başlı Flanşlı Cıvata	Hexagon Head Flange Bolt	M12 x 35 DIN6921 10.9	4
29	711250203029	Altıköşe Başlı Flanşlı Cıvata	Hexagon Head Flange Bolt	M10 x 30 DIN6921 10.9	6
30	711250203030	Frezeli Yatak	Pulley Hub		1
31	711250203031	V-Kasnak	V-Pulley	Ø320	1
32	711250203033	Çift Yönlü Şanzıman Komple			1

C01

BIÇAK-TAMBUR ŞASESİ

KAYHAN ERTUĞRUL
MAKİNA

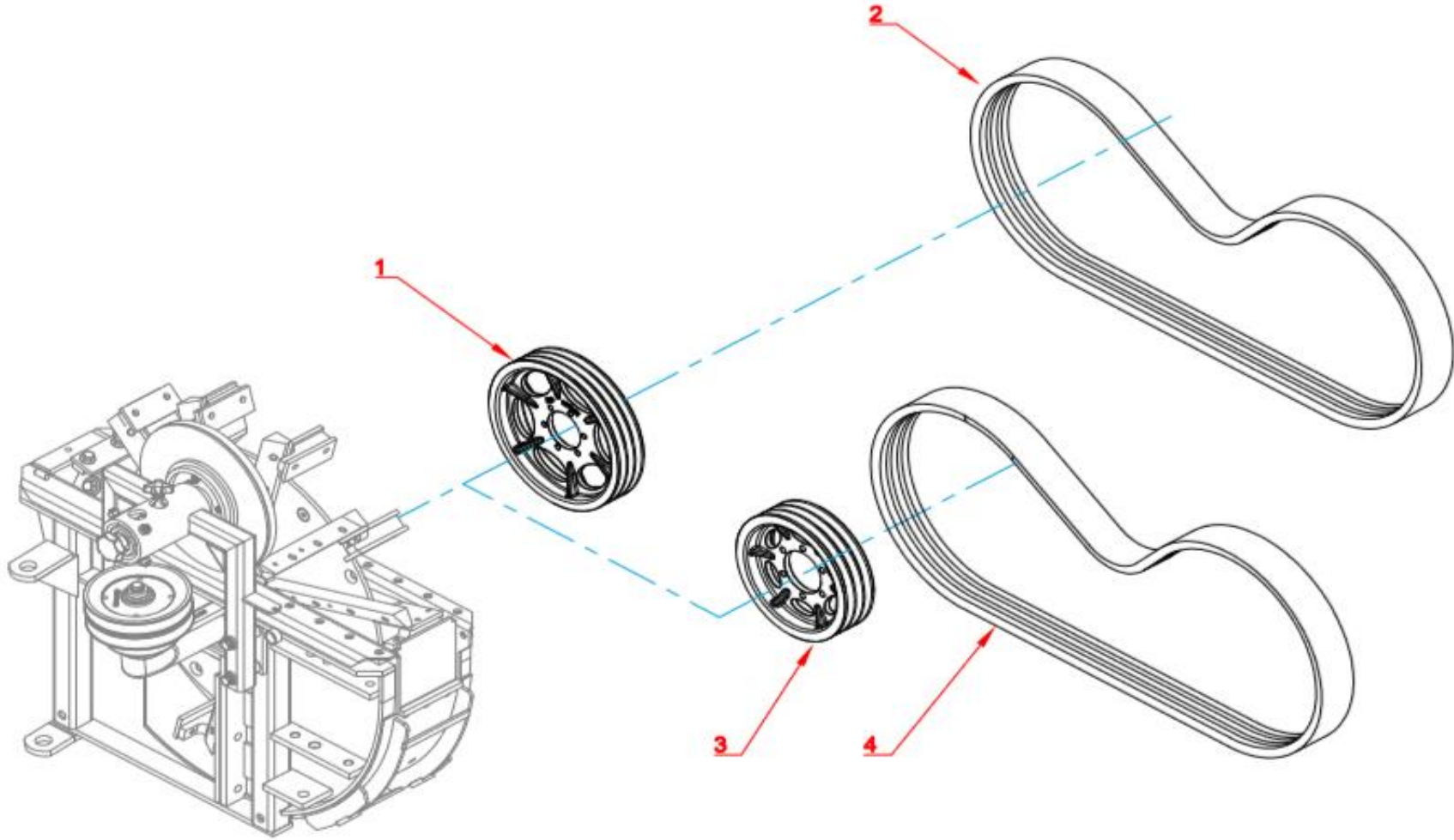


Chopper Drum - Parçalayıcı Bıçak Tamburu Şesesi					C01
Part No	Stok Kodu	Açıklama	Description	Bilgi Tech. Info	Adet Quantity
1	711250301001	Döküm Gövde	Gearbox Housing		1
2	711250301002	Altıköşe Başlı Cıvata	Hexagon Head Bolt	M10 x 40 DIN933	4
3	711250301003	Rondela	Washer	M10 DIN125-A	10
4	711250301004	Yaylı Rondela	Washer	M10 DIN127	10
5	711250301005	Rulman	Bearling	6204	1
6	711250301006	Frezeli Mil	Shaft		1
7	711250301007	Kama	Key	B 10 x 8 x 70	1
8	711250301008	Layner	Washer	45.5 x 36 x 1	1
9	711250301009	Konik Dişli	Gear	Z19	1
10	711250301010	Rulman	Bearling	6013	1
11	711250301011	Layner	Washer	99 x 85 x 1	1
12	711250301012	Segman İç	Circlip	100 x 3 DIN472	1
13	711250301013	Kamalı V-Kasnak	V-Pulley	Ø180	1
14	711250301014	Frezeli V-Kasnak	V-Pulley	Ø180	1
15	711250301015	Layner	Washer	35 x 12.5 x 8	1
16	711250301016	Rondela	Washer	M12 DIN125-A	1
17	711250301017	Altıköşe Başlı Cıvata	Hexagon Head Bolt	M12 x 35 DIN933	1
18	711250301018	Gresörlük	Grease Nipple	W1/4"-28 H3	1
19	711250301019	İmbus Cıvata	Allen Bolt	M6 x 16 DIN912	2
20	711250301020	Yağ Keçesi	Seal Ring	95 x 75 x 10	1
21	711250301021	İmbus Cıvata	Allen Bolt	M10 x 30 DIN912	2
22	711250301022	Tırtıklı Rondela	Serrated Lock Washer	M10 DIN6798	2
23	711250301023	Pul	Washer		1
24	711250301024	Konik Dişli	Gear	Z17	1
25	711250301025	Layner	Washer	89 x 76.5 x 5	1
26	711250301026	Layner	Washer	89 x 76.5 x 1	2
27	711250301027	Rulman	Bearling	6308	3
28	711250301028	Mesafe Borusu	Spacer	54 x 40 x 55.5	1
29	711250301029	Layner	Washer	56 x 45 x 3	2
30	711250301030	Çanak Pul	Disk Spring		6
31	711250301031	Frezeli Mil	Shaft		1
32	711250301032	Kama	Key	A 14 x 9 x 107	1
33	711250301033	Kama	Key	B 12 x 8 x 60	1
34	711250301034	O-Ring	O-Ring	57 x 3	1
35	711250301035	Kilit Somun	Lock Nut		1
36	711250301036	Gres Borusu	Grease Pipe		1
37	711250301037	Gresörlük	Grease Nipple	W1/4" - H1	1
38	711250301038	Yağ Keçesi	Seal Ring	72 x 55 x 8	1
39	711250301039	Yatak	Hub		1
40	711250301040	Kasnak Yatak	Pulley Hub		1
41	711250301041	İmbus Cıvata	Allen Bolt	M12 x 30 DIN912	4
42	711250301042	V-Kasnak	V-Pulley	C02 Bakınız	1
43	711250301043	Layner	Washer	50 x 40 x 1	1
44	711250301044	Segman Dış	Circlip	40 x 1.75 DIN471	1
45	711250301045	Altıköşe Başlı Cıvata	Hexagon Head Bolt	M10 x 30 DIN933	6
46	711250301046	Bıçak-Tambur Şase	Frame Assembly		1
47	711250301047	Bağlantı Takozu	Connection Plate		2

C02

BIÇAK-TAMBUR ŞASESİ

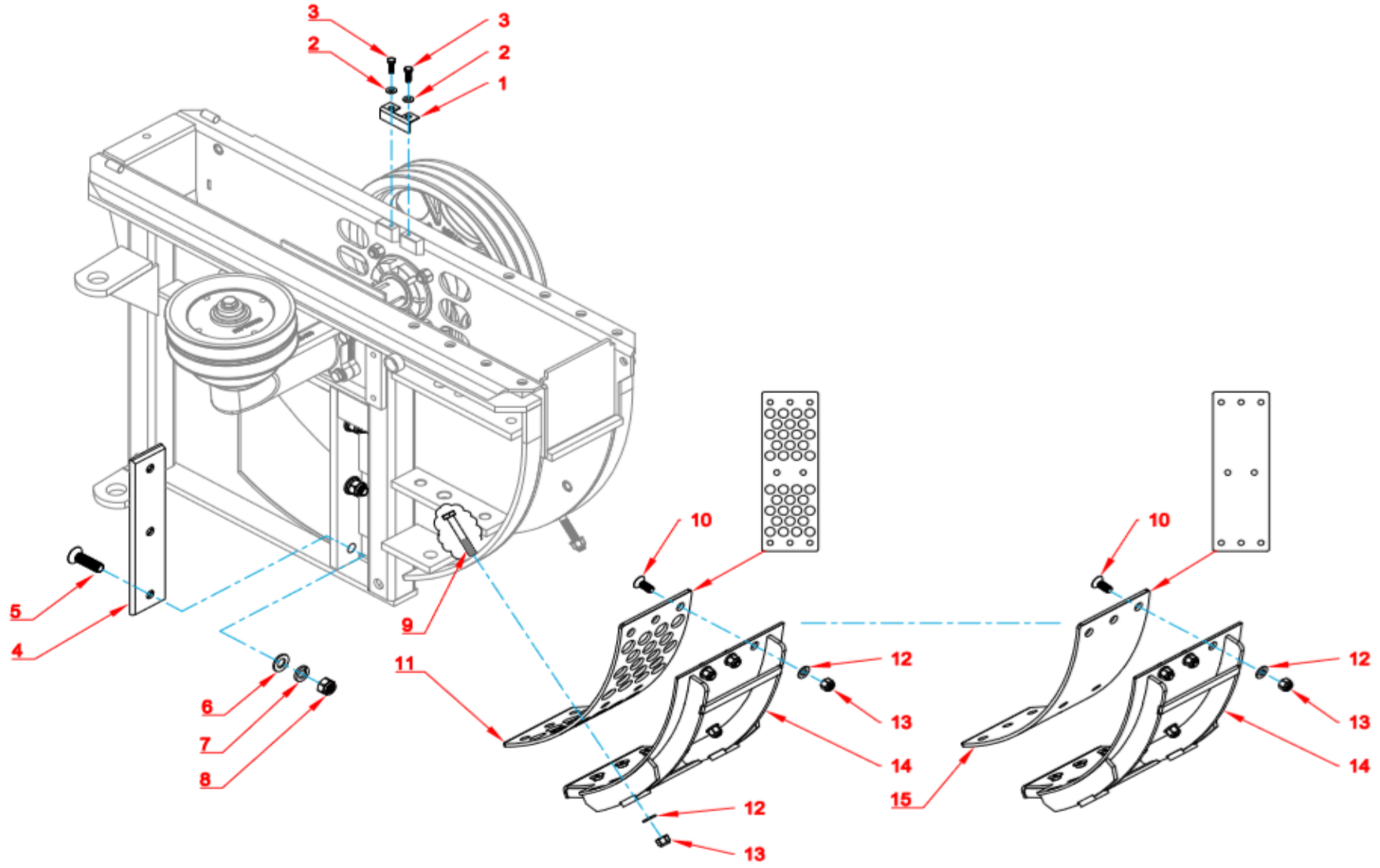
KAYHAN ERTUĞRUL
MAKİNA



Chopper Drum - Parçalayıcı Bıçak Tamburu Şesesi					C02
Part No	Stok Kodu	Açıklama	Description	Bilgi Tech. Info	Adet Quantity
1	711250302001	V-Kasnak	V-Pulley	Ø320 - 1000 Dev/Dak.	1
2	711250302002	3 lü Kayış	Three V-Belt	HB 17 x 1990 Lq	1
3	711250302003	V-Kasnak	V-Pulley	Ø240 - 750 Dev/Dak.	1
4	711250302004	3 lü Kayış	Three V-Belt	HB 17 x 1860 Lq	1

C03

BIÇAK-TAMBUR ŞASESİ



		Chopper Drum - Parçalayıcı Bıçak Tamburu Şesesi			C03
Part No	Stok Kodu	Açıklama	Description	Bilgi Tech. Info	Adet Quantity
1	711250303001	Destek Sacı	Sheet Metal		1
2	711250303002	Rondela	Washer	M6 DIN125-A	2
3	711250303003	Altıköşe Başlı Cıvata	Hexagon Head Bolt	M6 x 20 DIN933	2
4	711250303004	Sabit Bıçak	Ledger Knife		1
5	711250303005	Havşa Başlı İmbus	Allen Bolt	M12 x 50 DIN7991	3
6	711250303006	Rondela	Washer	M12 DIN125-A	3
7	711250303007	Yaylı Rondela	Washer	M12 DIN127	3
8	711250303008	Fiberli Somun	Fibered Nut	M12 DIN985	3
9	711250303009	Altıköşe Başlı Cıvata	Hexagon Head Bolt	M10 x 65 DIN931	2
10	711250303010	Havşa Başlı İmbus	Allen Bolt	M10 x 25 DIN7991	16
11	711250303011	Delikli Sac	Sheet Metal		1
12	711250303012	Rondela	Washer	M10 DIN125-A	18
13	711250303013	Fiberli Somun	Fibered Nut	M10 DIN985	18
14	711250303014	Kapak	Cover		2
15	711250303015	Düz Sac	Sheet Metal		1

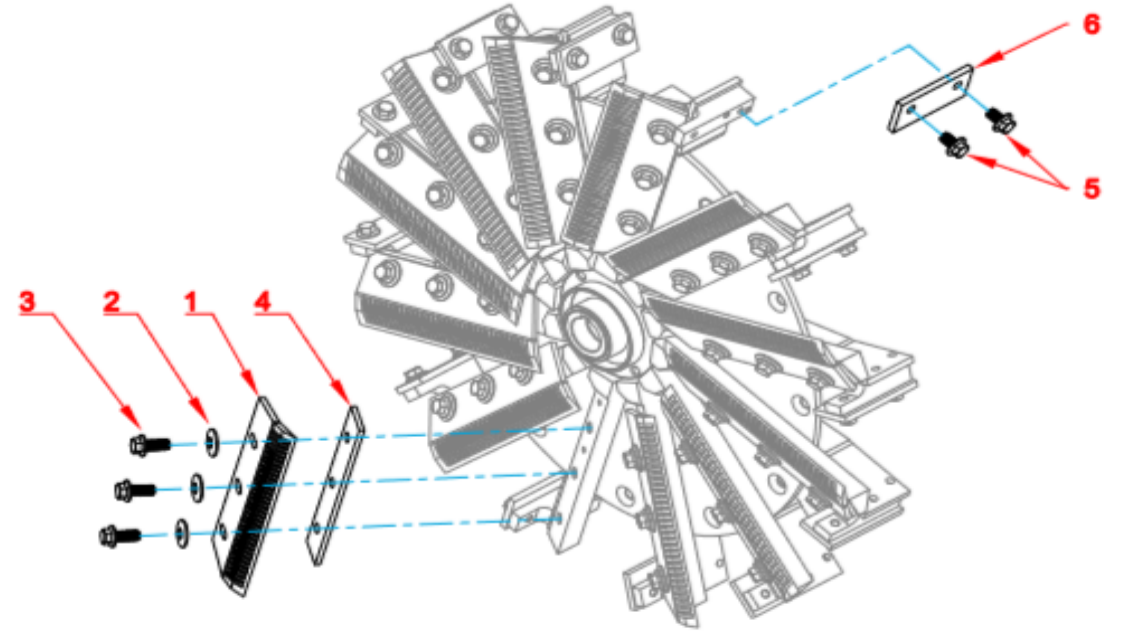
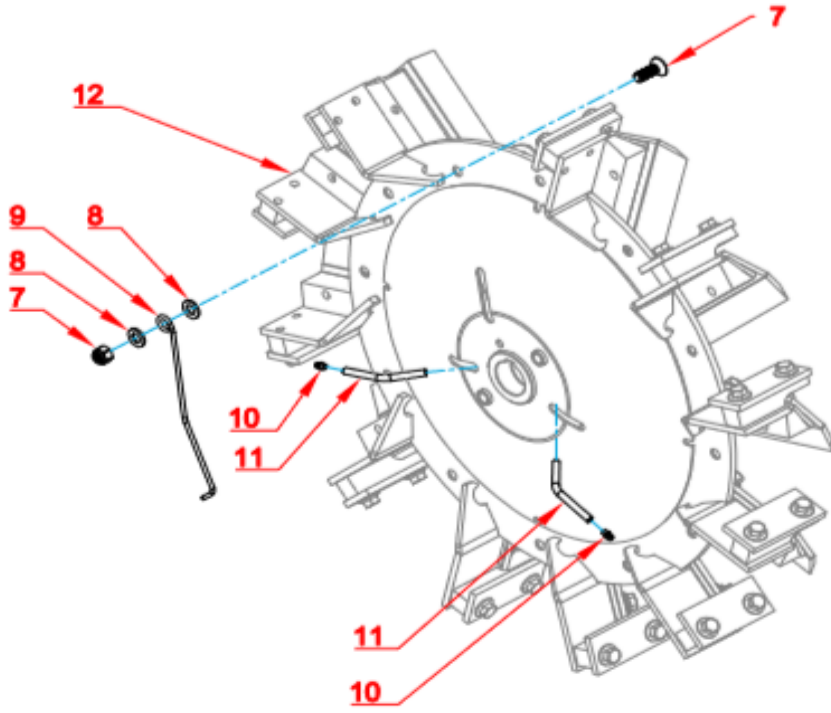
C04

BIÇAK-TAMBUR ŞASESİ

KAYHAN ERTUĞRUL
MAKİNA

ARKA - REVERSE

ÖN - FRONT

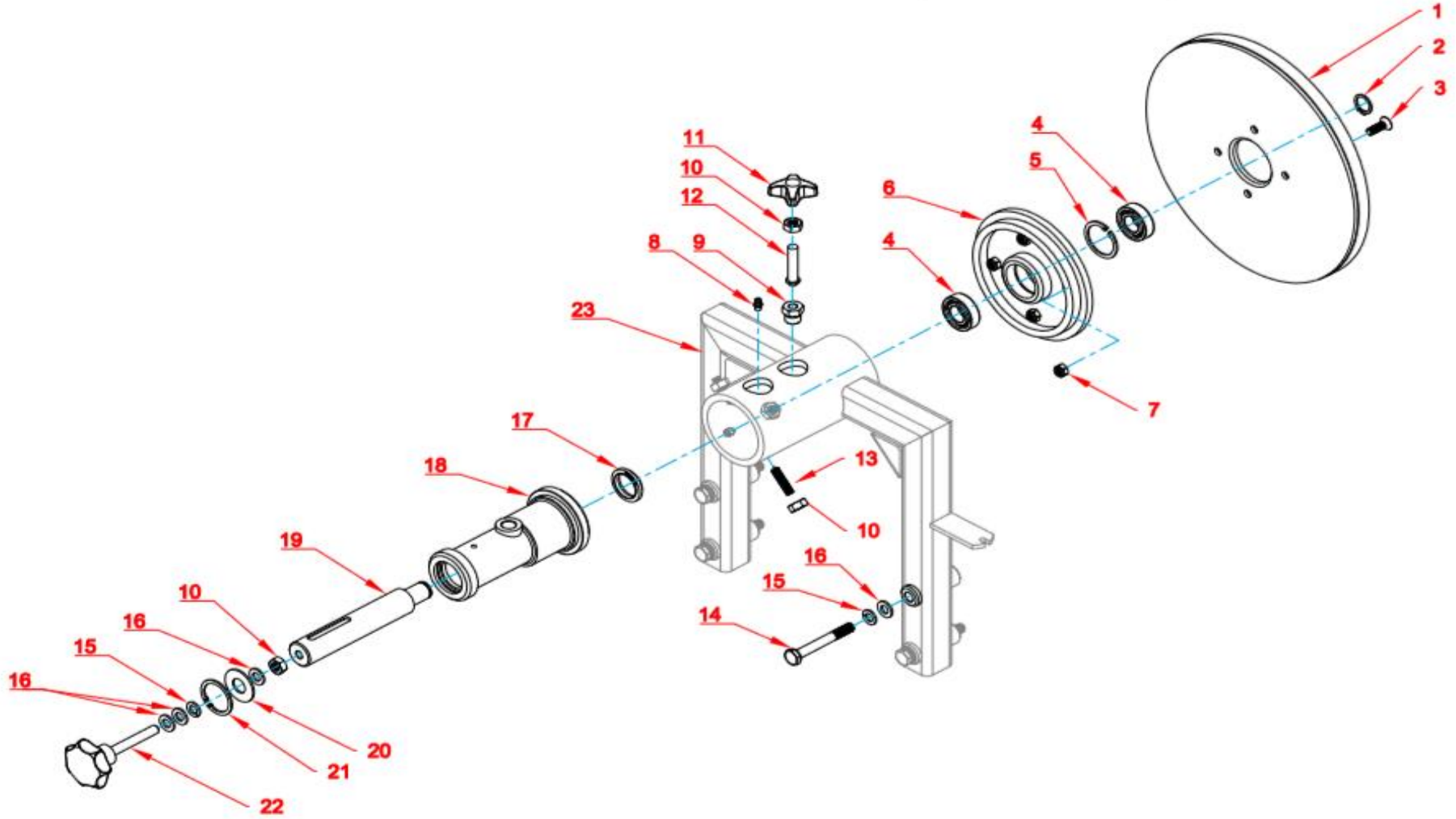


		Chopper Drum - Parçalayıcı Bıçak Tamburu Şesesi			C04
Part No	Stok Kodu	Açıklama	Description	Bilgi Tech. Info	Adet Quantity
1	711250304001	Parçalayıcı Bıçak	Cutting Knife		12
2	711250304002	Çanak Pul	Disk Spiring		36
3	711250304003	Altıköşe Başlı Flanşlı Cıvata	Hexagon Head Flange Bolt	M12 x 30 DIN6921 10.9	36
4	711250304004	Bıçak Altık	Plate		12
5	711250304005	Altıköşe Başlı Flanşlı Cıvata	Hexagon Head Flange Bolt	M10 x 20 DIN6921 10.9	24
6	711250304006	Savurma Paleti	Palette		12
7	711250304007	Havşa Başlı İmbus Cıvata	Allen Bolt	M12 x 35 DIN7991	1
8	711250304008	Rondela	Washer	M12 DIN125-A	2
9	711250304009	Kilit Yay	Lock Spring		1
10	711250304010	Gresörlük	Grease Nipple	W1/4"- H1	2
11	711250304011	Gres Borusu	Grease Pipe		2
12	711250304012	Bıçak Çarkı	Rotor		1

C05

BIÇAK-TAMBUR ŞASESİ

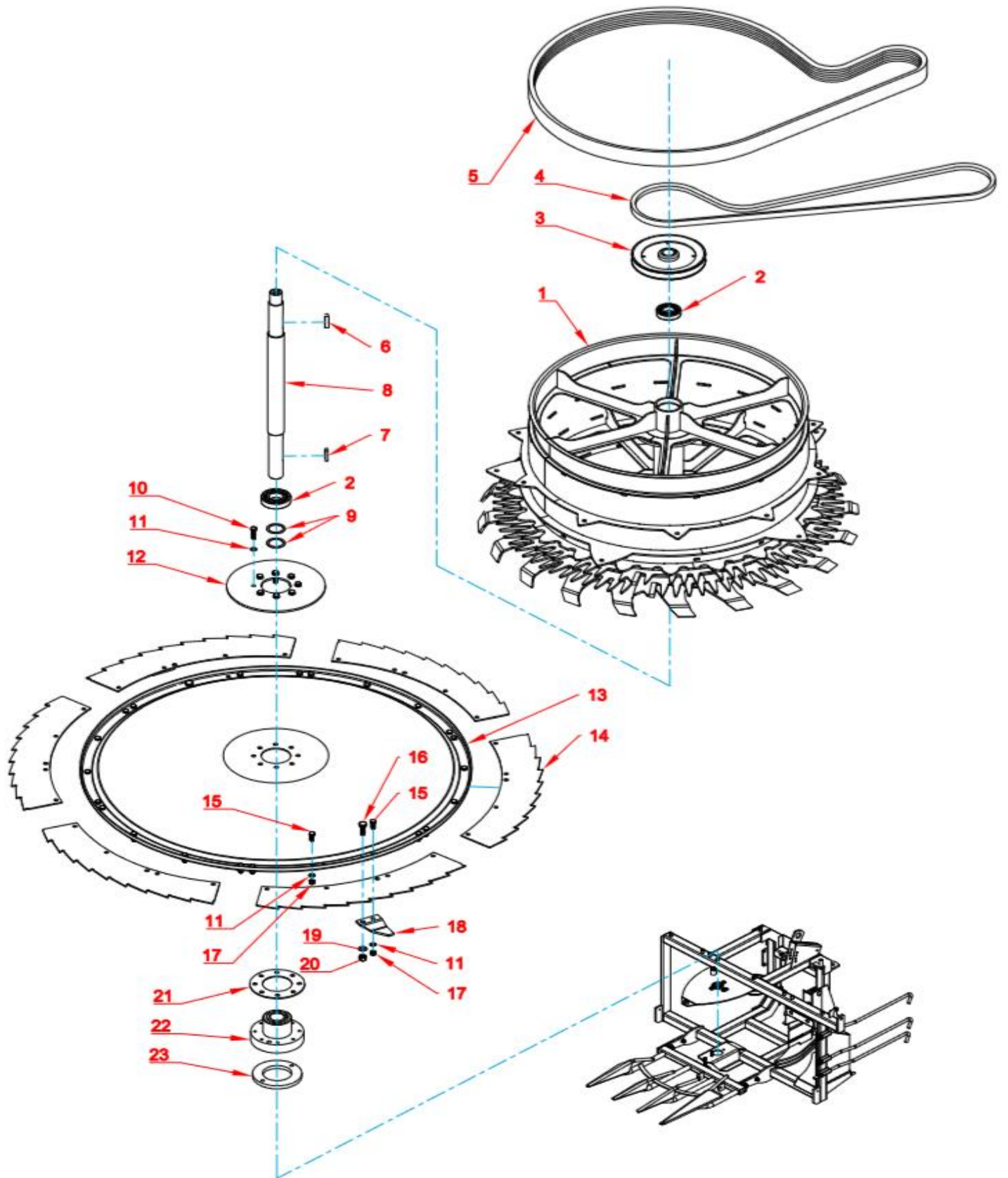
KAYHAN ERTUĞRUL
MAKİNA



		Chopper Drum - Parçalayıcı Bıçak Tamburu Şesesi			C05
Part No	Stok Kodu	Açıklama	Description	Bilgi Tech. Info	Adet Quantity
1	711250305001	Bileme Taşı	Knife Sharpening		1
1		Bileme Taşı Flanşsız	Knife Sharpening without Flange		1
2	711250305002	Segman Dış	Circlip	20 x 1.2 DIN471	1
3	711250305003	Havşa Başlı İmbus	Allen Bolt	M8 x 25 DIN7991	4
4	711250305004	Rulman	Bearling	6004	2
5	711250305005	Segman İç	Circlip	42 x 1.75 DIN472	1
6	711250305006	Döküm Yatak	Hub		1
7	711250305007	Fiberli Somun	Fibered Nut	M8 DIN985	4
8	711250305008	Gresörlük	Grease Nipple	W1/4" - H1	1
9	711250305009	Özel Somun	Nut		1
10	711250305010	Düz Somun	Nut	M10 DIN 934	6
11	711250305011	Yıldız Bakalit Dişi	Knob	M10	1
12	711250305012	Vida	Screw	M10	1
13	711250305013	Setskur Cıvata	Allen Bolt	M10 x 35 DIN914	4
14	711250305014	Altıköşe Başlı Cıvata	Hexagon Head Bolt	M10 x 80 DIN931	4
15	711250305015	Yaylı Rondela	Washer	M10 DIN127	5
16	711250305016	Rondela	Washer	M10 DIN125-A	7
17	711250305017	Keçe	Seal Ring	40 x 30 x 8	1
18	711250305018	Döküm Yatak	Housing		1
19	711250305019	Merkezleme Mili	Shaft		1
20	711250305020	Layner	Washer	40 x 18 x 2	1
21	711250305021	Segman İç	Circlip	40 x 1.75 DIN472	1
22	711250305022	Yıldız Bakalit Erkek	Knob	M10 x 70	1
23	711250305023	Taşlama Şase	Frame		1

D01

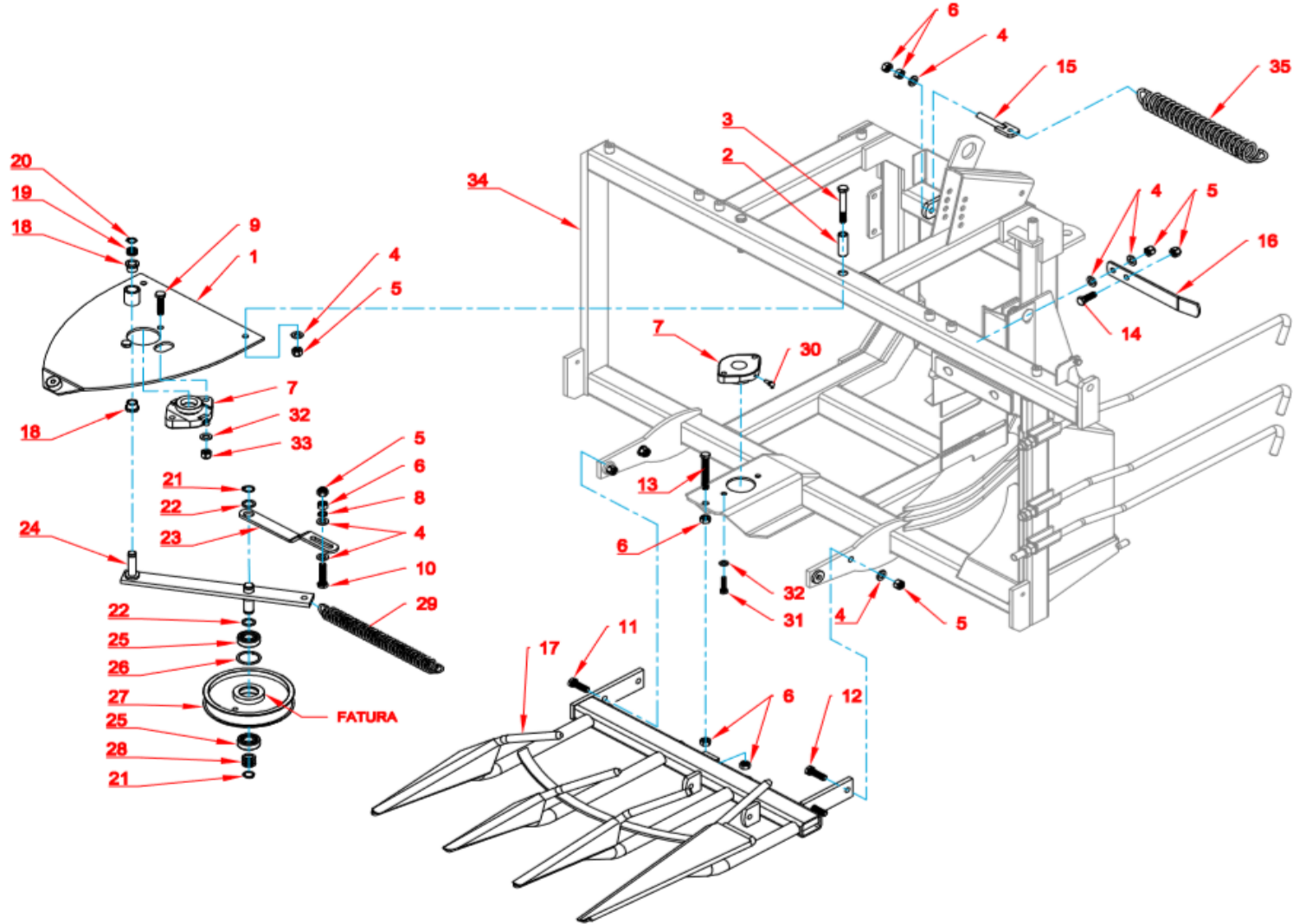
ALICI TAMBUR VE ŞASE



		Cutter Drum - Kesici Bıçak Tamburu Şasesi			D01
Part No	Stok Kodu	Açıklama	Description	Bilgi Tech. Info	Adet Quantity
1	711250401001	Alıcı Tambur	Drum		1
2	711250401002	Rulman	Bearling	6207	2
3	711250401003	Kamalı V-Kasnak	V-Pulley	Ø218	1
4	711250401004	V-Kayış	V-Belt	HB 22 x 2340 Lq	1
5	711250401005	3 lü V-Kayış	Three V-Belt	HB 17 x 3155 Lq	1
6	711250401006	Kama	Key	B 10 x 8 x 40	1
7	711250401007	Kama	Key	A 10 x 8 x 80	1
8	711250401008	Merkezleme Mili	Shaft		1
9	711250401009	Layner	Washer	45 x 35 x 1	2
10	711250401010	Altıköşe Başlı Civata	Hexagon Head Bolt	M8 x 30 DIN933	8
11	711250401011	Rondela	Washer	M8 DIN125-A	32
12	711250401012	Üst sac Kapak	Top Sheet Metal		1
13	711250401013	Bıçak Bağlantı Sacı	Rotor		1
14	711250401014	Kesici Bıçak	Cutting Knife		6
15	711250401015	Altıköşe Başlı Civata	Hexagon Head Bolt	M8 x 20 DIN933	24
16	711250401016	Altıköşe Başlı Civata	Hexagon Head Bolt	M10 x 30 DIN933	2
17	711250401017	Fiberli Somun	Fibered Nut	M8 DIN985	24
18	711250401018	Kazıyıcı	Scraper		2
19	711250401019	Rondela	Washer	M10 DIN125-A	2
20	711250401020	Fiberli Somun	Fibered Nut	M10 DIN985	2
21	711250401021	Alt Sac Kapak	Bottom Sheet Metal		1
22	711250401022	Merkezleme Yatak	Hub		1
23	711250401023	Birleştirme Sacı	Sheet Metal		1

D02

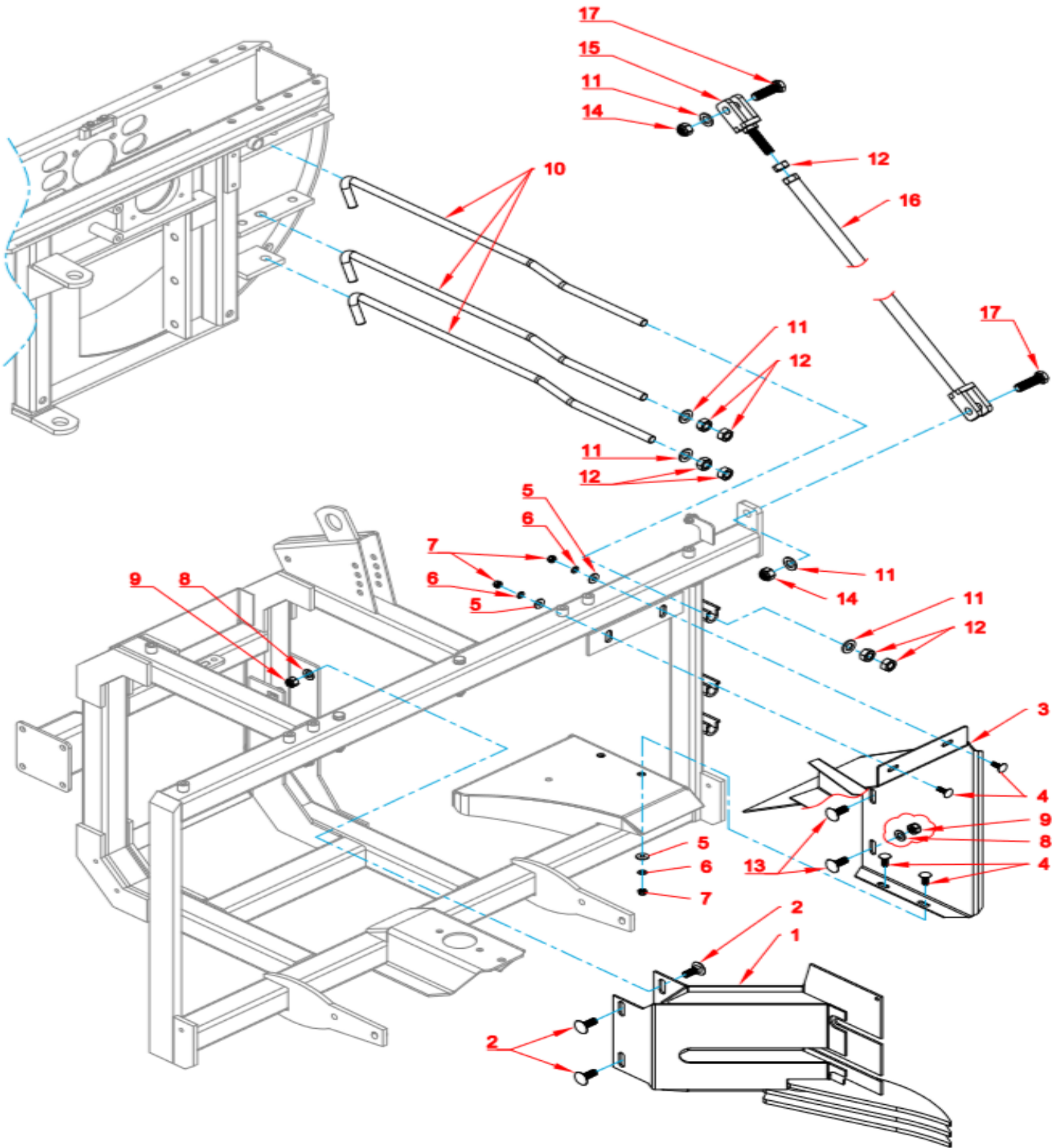
ALICI TAMBUR VE ŞASE



		Cutter Drum - Kesici Bıçak Tamburu Şasesi			D02
Part No	Stok Kodu	Açıklama	Description	Bilgi Tech. Info	Adet Quantity
1	711250402001	Alıcı Tambur Yataklama	Drum Hub		1
2	711250402002	Mesafe Borusu	Spacer	Ø20xØ12x56	2
3	711250402003	Altıköşe Başlı Cıvata	Hexagon Head Bolt	M12 x 90 DIN931	2
4	711250402004	Rondela	Washer	M12 DIN125-A	9
5	711250402005	Fiberli Somun	Fibered Nut	M12 DIN985	9
6	711250402006	Düz Somun	Nut	M12 DIN934	6
7	711250402007	Rulman	Bearling	GRAE35-NPP-BS	2
8	711250402008	Yaylı Rondela	Washer	M12 DIN127	1
9	711250402009	Altıköşe Başlı Cıvata	Hexagon Head Bolt	M10 x 45 DIN933	2
10	711250402010	Altıköşe Başlı Cıvata	Hexagon Head Bolt	M12 x 35 DIN933	1
11	711250402011	Altıköşe Başlı Cıvata	Hexagon Head Bolt	M12 x 45 DIN933	2
12	711250402012	Altıköşe Başlı Cıvata	Hexagon Head Bolt	M12 x 40 DIN933	2
13	711250402013	Altıköşe Başlı Cıvata	Hexagon Head Bolt	M12 x 90 DIN933	2
14	711250402014	Altıköşe Başlı Cıvata	Hexagon Head Bolt	M12 x 55 DIN933	1
15	711250402015	Gergi Cıvatası	Tensioning Bolt	M12	1
16	711250402016	Gergi Kolu	Lever		1
17	711250402017	Yönlendiriciler	Guide Tracks		1
18	711250402018	Burç	Bush		2
19	711250402019	Layner	Washer	22 x 16 x 1.5	3
20	711250402020	Segman Dış	Circlip	16 x 1 DIN471	1
21	711250402021	Segman Dış	Circlip	20 x 1.2 DIN471	2
22	711250402022	Layner	Washer	28 x 20 x 2	2
23	711250402023	Gergi Kolu	Lever		1
24	711250402024	Kasnak Gergi Kolu	Brace		1
25	711250402025	Rulman	Bearling	6204	2
26	711250402026	Segman İç	Circlip	47 x 1.75 DIN472	1
27	711250402027	Gergi Kasnak	Tensioning Pulley	Ø180	1
28	711250402028	Layner	Washer	28 x 20 x 1	3
29	711250402029	Gergi Yay	Tensioning Spring		1
30	711250402030	Gresörlük	Grease Nipple	W1/4" - H3	2
31	711250402031	Altıköşe Başlı Cıvata	Hexagon Head Bolt	M10 x 40 DIN933	2
32	711250402032	Rondela	Washer	M10 DIN125-A	4
33	711250402033	Fiberli Somun	Fibered Nut	M10 DIN985	2
34	711250402034	Tambur Şase	Frame		1
35	711250402035	Gergi Yay	Tensioning Spring		1

D03

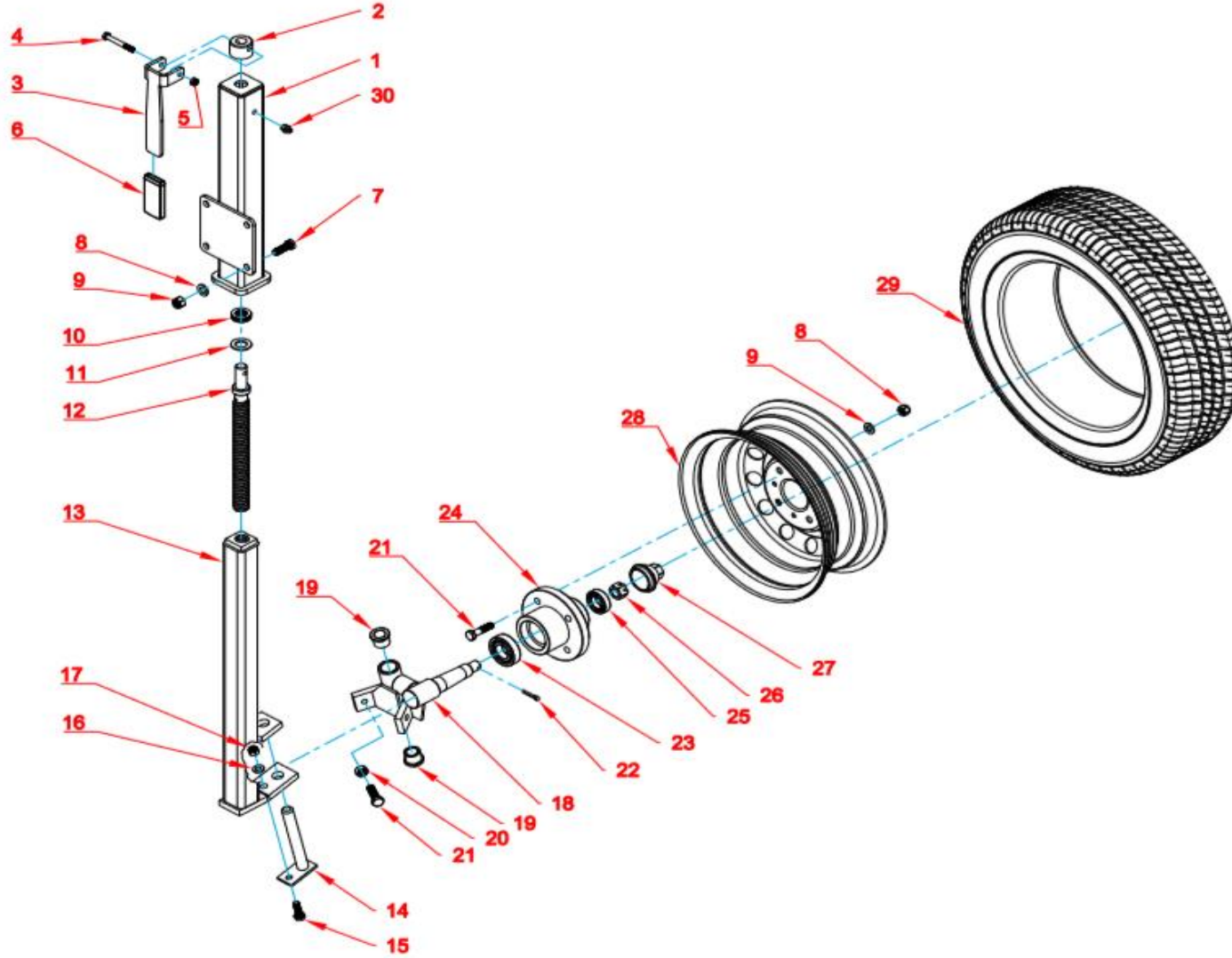
ALICI TAMBUR VE ŞASE



		Cutter Drum - Kesici Bıçak Tamburu Şasesi			D03
Part No	Stok Kodu	Açıklama	Description	Bilgi Tech. Info	Adet Quantity
1	711250403001	Kazıyıcılar	Stripper		1
2	711250403002	Kare Boyunlu Cıvata	Square Neck Bolt	M12 x 35 DIN603	4
3	711250403003	Yolluk Sacı	Sheet Metal		1
4	711250403004	Kare Boyunlu Cıvata	Square Neck Bolt	M8 x 25 DIN603	4
5	711250403005	Rondela	Washer	5/16"	4
6	711250403006	Rondela	Washer	M8 DIN125-A	4
7	711250403007	Fiberli Somun	Fibered Nut	M8 DIN985	4
8	711250403008	Rondela	Washer	M12 DIN125-A	6
9	711250403009	Fiberli Somun	Fibered Nut	M12 DIN985	6
10	711250403010	Gerdirme Vidaları	Tensioning Screw	M16	3
11	711250403011	Rondela	Washer	M16 DIN125-A	5
12	711250403012	Somun	Nut	M16 DIN934	7
13	711250403013	Kare Boyunlu Cıvata	Square Neck Bolt	M12 x 25 DIN603	2
14	711250403014	Fiberli Somun	Fibered Nut	M16 DIN985	2
15	711250403015	Ayar Kolu			1
16	711250403016	Ayar Kolu			1
17	711250403017	Altıköşe Başlı Cıvata	Hexagon Head Bolt	M16 x 60 DIN933	2

E01

SAĞ DESTEK TEKERLEK

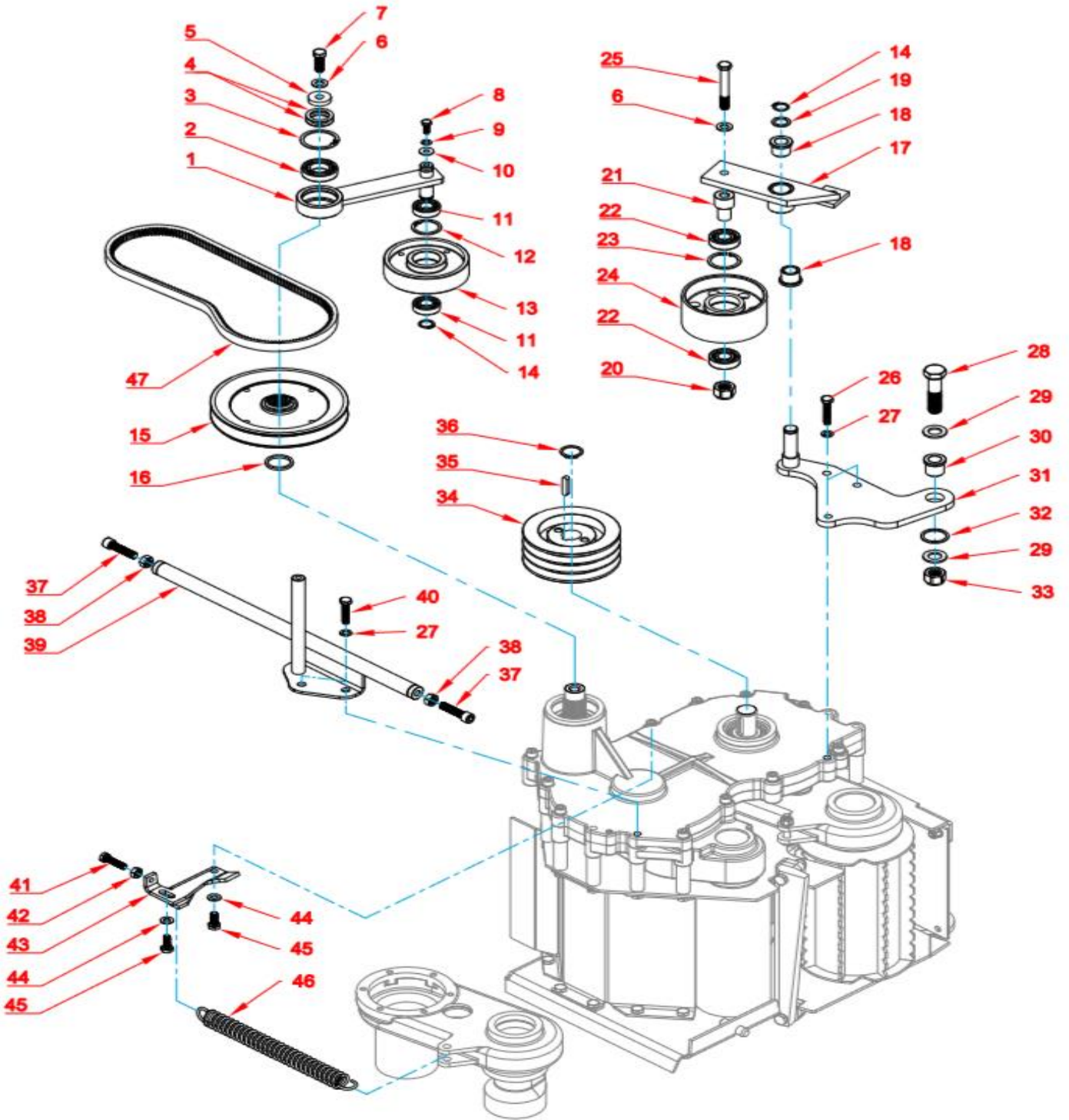


		Right Tire - Sağ Destek Tekerlek			E01
Part No	Stok Kodu	Açıklama	Description	Bilgi Tech. Info	Adet Quantity
1	711250501001	Kriko	Jack Stand		1
2	711250501002	Delikli Burç	Bush		1
3	711250501003	Çevirme Kolu	Crank		1
4	711250501004	Altıköşe Başlı Cıvata	Hexagon Head Bolt	M8 x 65 DIN931	1
5	711250501005	Fiberli Somun	Fibered Nut	M8 DIN985	1
6	711250501006	Plastik Tutamak	Plastic		1
7	711250501007	Altıköşe Başlı Cıvata	Hexagon Head Bolt	M12 x 35 DIN933	4
8	711250501008	Rondela	Washer	M12 DIN125-A	8
9	711250501009	Fiberli Somun	Fibered Nut	M12 DIN985	8
10	711250501010	Rulman	Bearling	51104	1
11	711250501011	Rondela	Washer	M20 DIN125-A	1
12	711250501012	Vidalı Mil	Screw Shaft		1
13	711250501013	Kriko İç	Jack Stand		1
14	711250501014	Bağlantı Mili	Connecting Shaft		1
15	711250501015	Altıköşe Başlı Cıvata	Hexagon Head Bolt	M10 x 35 DIN933	1
16	711250501016	Rondela	Washer	M10 DIN125-A	1
17	711250501017	Fiberli Somun	Fibered Nut	M10 DIN985	1
18	711250501018	Porya Mili	Wheel Shaft		1
19	711250501019	Burç	Bush		2
20	711250501020	Somun	Nut	M12 DIN934	2
21	711250501021	Altıköşe Başlı Cıvata	Hexagon Head Bolt	M12 x 40 DIN933	6
22	711250501022	Kopilya	Split Pin	5 x 25 DIN94	1
23	711250501023	Rulman	Bearling	6206	1
24	711250501024	Porya	Hub		1
25	711250501025	Rulman	Bearling	6005	1
26	711250501026	Taçlı Somun	Nut	W3/4" - 16	1
27	711250501027	Porya Kapak	Cover		1
28	711250501028	Jant	Rim	5.00x13 4x98 - 13" - 4 b	1
29	711250501029	Lastik Tekerlek	Tire	155 R 13 C 6PR CSR40	1
30	711250501030	Gresörlük	Grease Nipple	W3/8" - H1	1
31	711250501031	KE 125 Sağ Destek Teker Montajı			1

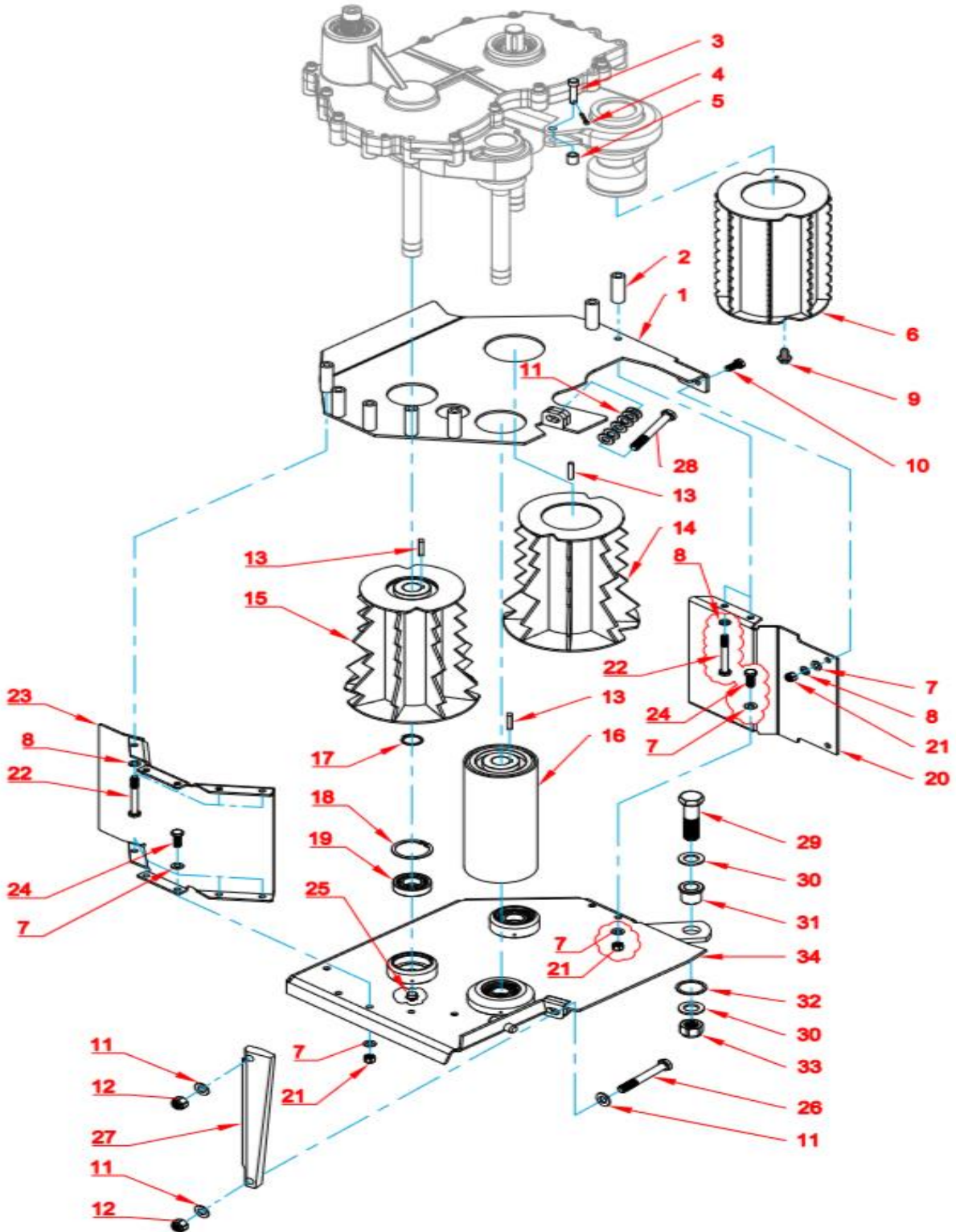
F01

ÇEKME MERDANELERİ

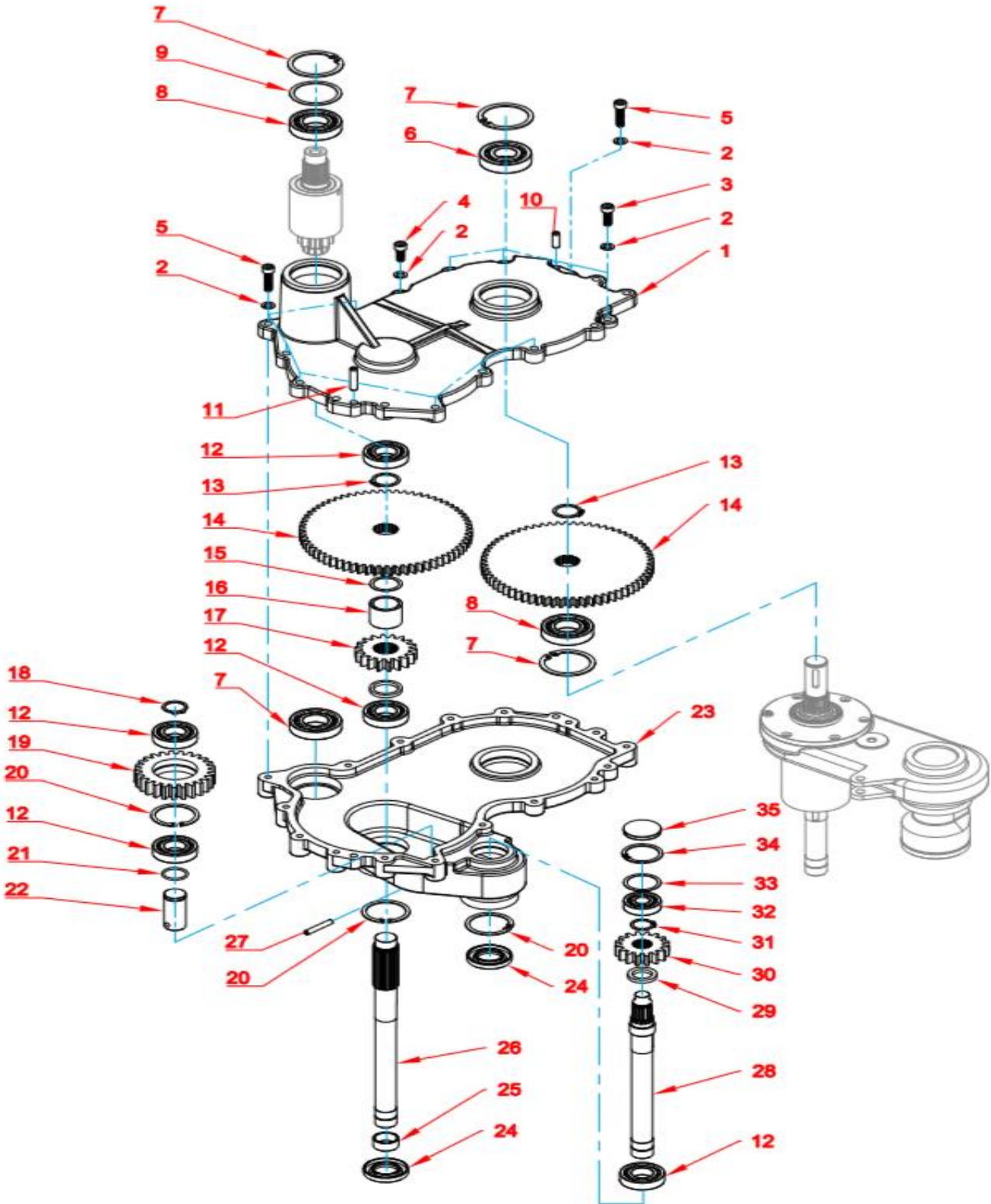
KAYHAN ERTUĞRUL
MARMARA



Feeder Rollers - Çekme Merdaneleri					F01
Part No	Stok Kodu	Açıklama	Description	Bilgi Tech. Info	Adet Quantity
1	711250601001	Gergi Sacı	Tensioning Sheet		1
2	711250601002	Rulman	Bearling	6006	1
3	711250601003	Segman iç	Circlip	55 x 2 DIN472	1
4	711250601004	Layner	Washer	42 x 30 x 2	2
5	711250601005	Layner	Washer	35 x 12.5 x 8	1
6	711250601006	Rondela	Washer	M12 DIN125-A	2
7	711250601007	Altıköşe Başlı Cıvata	Hexagon Head Bolt	M12 x 35 DIN933	1
8	711250601008	Altıköşe Başlı Cıvata	Hexagon Head Bolt	M8 x 20 DIN933	1
9	711250601009	Rondela	Washer	M8 DIN125-A	1
10	711250601010	Rondela	Washer	5/16"	1
11	711250601011	Rulman	Bearling	6004	2
12	711250601012	Segman iç	Circlip	42 x 1.75 DIN472	1
13	711250601013	Gergi Kasnak	Tensioning Pulley	Ø130	1
14	711250601014	Segman Dış	Circlip	20 x 1.2 DIN471	2
15	711250601015	V-Kasnak	V-Pulley	Ø210	1
16	711250601016	Layner	Washer	42.5 x 35 x 4	1
17	711250601017	Gergi Sacı	Tensioning Sheet		1
18	711250601018	Burç	Bush		2
19	711250601019	Layner	Washer	28 x 20 x 2	1
20	711250601020	Fiberli Somun	Fibered Nut	M12 DIN985	1
21	711250601021	Ara Parça	Spacer		1
22	711250601022	Rulman	Bearling	6204	2
23	711250601023	Segman iç	Circlip	47 x 1.75 DIN472	1
24	711250601024	Gergi Kasnak	Tensioning Pulley	Ø130	1
25	711250601025	Altıköşe Başlı Cıvata	Hexagon Head Bolt	M12 x 90 DIN931	1
26	711250601026	Altıköşe Başlı Cıvata	Hexagon Head Bolt	M10 x 50 DIN933	3
27	711250601027	Yaylı Rondela	Washer	M10 DIN127	5
28	711250601028	Altıköşe Başlı Cıvata	Hexagon Head Bolt	M20 x 80 DIN931	1
29	711250601029	Rondela	Washer	M20 DIN125-A	2
30	711250601030	Burç	Bush		1
31	711250601031	Bağlantı Sacı	Bracket		1
32	711250601032	layner	Washer	40 x 28 x 2	1
33	711250601033	Fiberli Somun	Fibered Nut	M20 DIN985	1
34	711250601034	V-Kasnak	V-Pulley	Ø150	1
35	711250601035	Kama	Key	A8 x 7 x 40	1
36	711250601036	Segman Dış	Circlip	30 x 1.5 DIN471	1
37	711250601037	İmbus Cıvata	Allen Bolt	M12 x 50	2
38	711250601038	Düz Somun	Nut	M12 DIN934	2
39	711250601039	Bağlantı Kolu	Bracket		1
40	711250601040	Altıköşe Başlı Cıvata	Hexagon Head Bolt	M10 x 45 DIN933	2
41	711250601041	Altıköşe Başlı Cıvata	Hexagon Head Bolt	M10 x 40 DIN933	1
42	711250601042	Düz Somun	Nut	M10 DIN934	1
43	711250601043	Bağlantı Sacı	Bracket		1
44	711250601044	Rondela	Washer	M10 DIN125-A	2
45	711250601045	Altıköşe Başlı Cıvata	Hexagon Head Bolt	M10 x 25 DIN933	2
46	711250601046	Gergi Yayı MERDANE TOP YAYI	Tensioning Spring		1
47	711250601047	V-Kayış	V-Belt	HB 22 x 1150 Lİ	1
48	711250601048	KAYIŞ GERGİ YAYI	V-Belt	HB 22 x 1150 Lİ	1



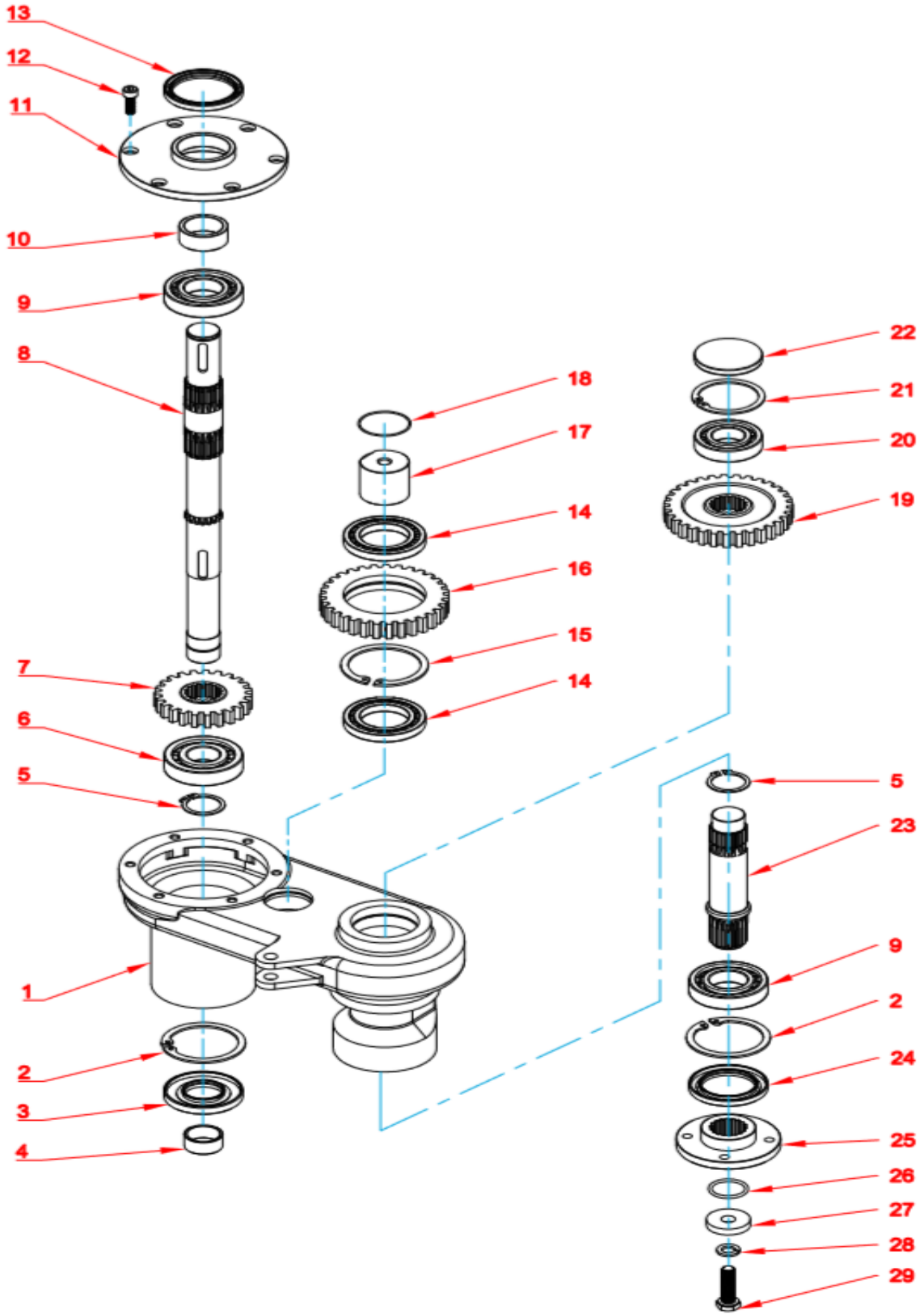
		Feeder Rollers - Çekme Merdaneleri		F02	
Part No	Stok Kodu	Açıklama	Description	Bilgi Tech. Info	Adet Quantity
1	711250602001	Ara Bağlantı Tablası	Bracket		1
2	711250602002	Mesafe Borusu	Spacer	Ø21xØ11x63	7
3	711250602003	Pim	Pin	Ø11x46	1
4	711250602004	Kopilya	Split Pin	5 x 25 DIN94	1
5	711250602005	Ara Parça	Spacer	17 x 12 x 19	1
6	711250602006	Çekme Merdanesi	Roller		1
7	711250602007	Rondela	Washer	M10 DIN125-A	15
8	711250602008	Yaylı Rondela	Washer	M10 DIN127	8
9	711250602009	Altıköşe Başlı Flanşlı Cıvata	Hexagon Head Flange Bolt	M10 x 20 DIN6921 10.9	4
10	711250602010	Altıköşe Başlı Cıvata	Hexagon Head Bolt	M10 x 25 DIN933	1
11	711250602011	Rondela	Washer	M12 DIN125-A	9
12	711250602012	Fiberli Somun	Fibered Nut	M12 DIN985	2
13	711250602013	Kama	Key	A8 x 7 x 40	3
14	711250602014	Çekme Merdanesi	Roller		1
15	711250602015	Çekme Merdanesi	Roller		1
16	711250602016	Çekme Merdanesi	Roller		1
17	711250602017	Segman Dış	Circlip	30 x 1.5 DIN471	3
18	711250602018	Segman İç	Circlip	62 x 2 DIN472	3
19	711250602019	Rulman	Bearling	6206	3
20	711250602020	Yan Kapak	Cover		1
21	711250602021	Fiberli Somun	Fibered Nut	M10 DIN985	8
22	711250602022	Altıköşe Başlı Cıvata	Hexagon Head Bolt	M10 x 90 DIN931	7
23	711250602023	Yan Kapak	Cover		1
24	711250602024	Altıköşe Başlı Cıvata	Hexagon Head Bolt	M10 x 30 DIN933	7
25	711250602025	Gresörlük	Grease Nipple	W5/8" - H1	3
26	711250602026	Altıköşe Başlı Cıvata	Hexagon Head Bolt	M12 x 60 DIN931	1
27	711250602027	Sıyırıcı	Stripper		1
28	711250602028	Altıköşe Başlı Cıvata	Hexagon Head Bolt	M12 x 75 DIN931	1
29	711250602029	Altıköşe Başlı Cıvata	Hexagon Head Bolt	M20 x 80 DIN931	1
30	711250602030	Rondela	Washer	M20 DIN125-A	2
31	711250602031	Burç	Bush	Ø28xØ20x29	1
32	711250602032	Layner	Washer	40 x 28 x 2	1
33	711250602033	Fiberli Somun	Fibered Nut	M20 DIN985	1
34	711250602034	Alt Bağlantı Tablası	Bracket		1



		Feeder Rollers - Çekme Merdaneleri			F03
Part No	Stok Kodu	Açıklama	Description	Bilgi Tech. Info	Adet Quantity
1	711250603001	Şanzıman Üst Kapak	Gearbox Cover (Top)		1
2	711250603002	Yaylı Rondela	Washer	M10 DIN127	12
3	711250603003	İmbus Cıvata	Allen Bolt	M10 x 30 DIN912	3
4	711250603004	İmbus Cıvata	Allen Bolt	M10 x 25 DIN912	1
5	711250603005	İmbus Cıvata	Allen Bolt	M10 x 40 DIN912	8
6	711250603006	Rulman	Bearling	6306	1
7	711250603007	Segman İç	Circlip	72 x 2.5 DIN472	4
8	711250603008	Rulman	Bearling	6207	2
9	711250603009	Layner	Washer	71.5 x 60 x 1	1
10	711250603010	Yarıklı Pim	Spring Pin	10 x 30	1
11	711250603011	Yarıklı Pim	Spring Pin	10 x 45	1
12	711250603012	Rulman	Bearling	6206	5
13	711250603013	Segman Dış	Circlip	34 x 1.5 DIN471	2
14	711250603014	Düz Dişli	Gear	Z66	2
15	711250603015	Layner	Washer	44.5 x 35 x 0.5	1
16	711250603016	Mesafe Borusu	Spacer	44.5 x 35 x 39	1
17	711250603017	Düz Dişli	Gear	Z18	1
18	711250603018	Segman Dış	Circlip	30 x 1.5 DIN471	1
19	711250603019	Düz Dişli	Gear	Z25	1
20	711250603020	Segman İç	Circlip	62 x 2 DIN472	3
21	711250603021	O-Ring	O-Ring	30 x 3	1
22	711250603022	Mil	Shaft		1
23	711250603023	Şanzıman Alt Kapak	Gearbox Cover (Bottom)		1
24	711250603024	Yağ Keçesi	Seal Ring	62 x 35 x 10	2
25	711250603025	Keçe Burç	Seal Ring Bush	35 x 30 x 16.5	1
26	711250603026	Frezeli Mil	Shaft		1
27	711250603027	Yarıklı Pim	Spring Pin	8 x 50	1
28	711250603028	Frezeli Mil	Shaft		1
29	711250603029	Layner	Washer	40 x 28 x 6	1
30	711250603030	Düz Dişli	Gear	Z16	1
31	711250603031	Segman Dış	Circlip	28 x 1.5 DIN471	1
32	711250603032	Rulman	Bearling	6304	1
33	711250603033	Layner	Washer	52 x 42 x 0.25	1
34	711250603034	Segman İç	Circlip	52 x 2 DIN472	1
35	711250603035	Kör Keçe	Cover	52 x 7	1

F04

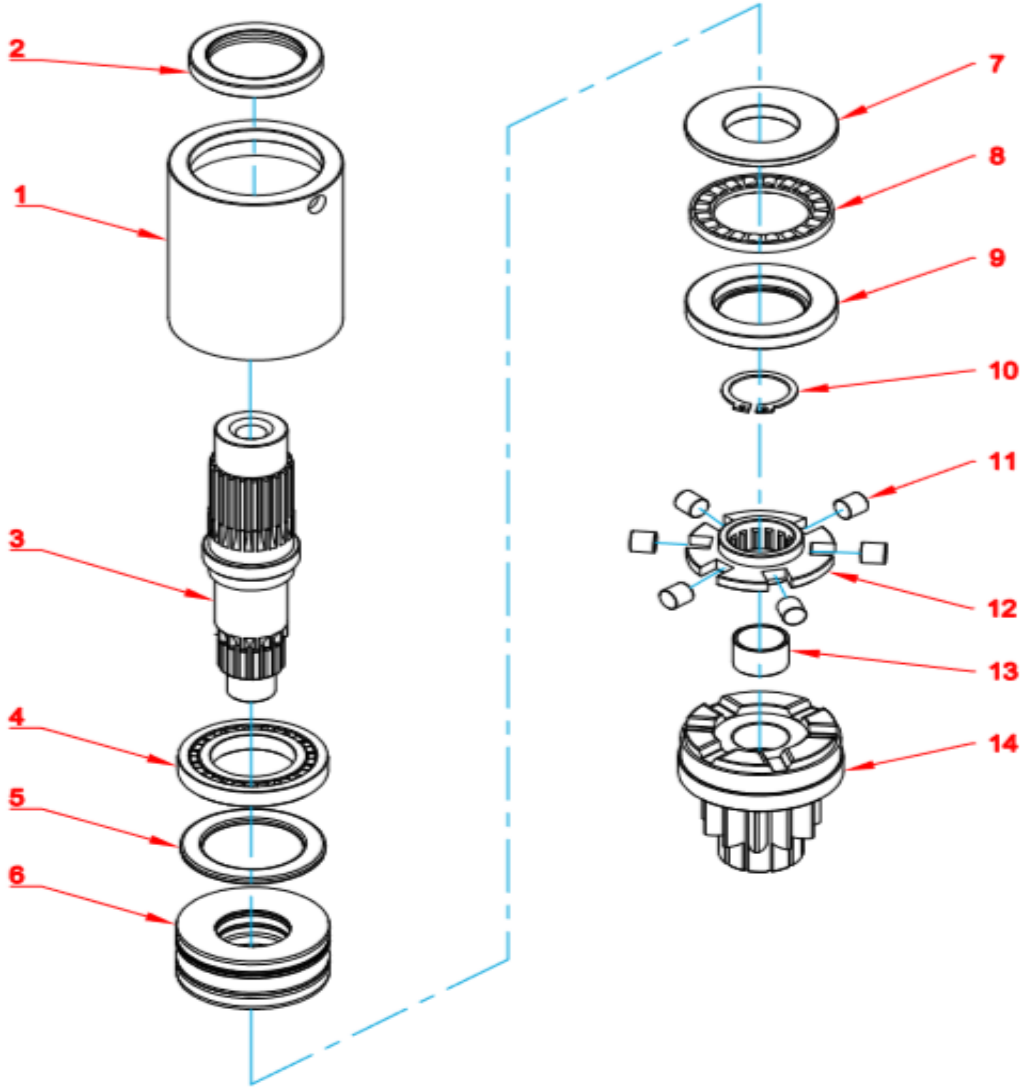
ÇEKME MERDANELERİ



		Feeder Rollers - Çekme Merdaneleri			F04
Part No	Stok Kodu	Açıklama	Description	Bilgi Tech. Info	Adet Quantity
1	711250604001	Şanzıman Gövde	Gearbox Housing		1
2	711250604002	Segman İç	Circlip	72 x 2.5 DIN472	2
3	711250604003	Yağ Keçesi	Seal Ring	72 x 35 x 10	1
4	711250604004	Keçe Burç	Seal Ring Bush	35 x 30 x 16.5	1
5	711250604005	Segman Dış	Circlip	34 x 1.5 DIN471	2
6	711250604006	Rulman	Bearling	6306	1
7	711250604007	Düz Dişli	Gear	Z23	1
8	711250604008	Frezeli Mil	Shaft		1
9	711250604009	Rulman	Bearling	6207	2
10	711250604010	Mesafe Borusu	Spacer	44.5 x 35 x 20	1
11	711250604011	Kapak	Cover		1
12	711250604012	İmbus Cıvata(küçük kafalı)	Allen Bolt (Low head)	M8 x 25 DIN7984	6
13	711250604013	Yağ Keçesi	Seal Ring	72 x 58 x 8	1
14	711250604014	Rulman	Bearling	16009	2
15	711250604015	Segman İç	Circlip	75 x 2.5 DIN472	1
16	711250604016	Düz Dişli	Gear	Z31	1
17	711250604017	Mil	Shaft		1
18	711250604018	O-Ring	O-Ring	45 x 1.5	1
19	711250604019	Düz Dişli	Gear	Z31	1
20	711250604020	Rulman	Bearling	6206	1
21	711250604021	Segman İç	Circlip	62 x 2 DIN472	1
22	711250604022	Kör Keçe	Cover	62 x 8	1
23	711250604023	Mil	Shaft		1
24	711250604024	Yağ Keçesi	Seal Ring	72 x 50 x 8	1
25	711250604025	Frezeli Yatak	Hub		1
26	711250604026	O-Ring	O-Ring	30 x 3	1
27	711250604027	Layner	Washer	40 x 13 x 8	1
28	711250604028	Yaylı Rondela	Washer	M12 DIN125-A	1
29	711250604029	Altıköşe Başlı Cıvata	Hexagon Head Bolt	M12 x 45 DIN933	1

F05

ÇEKME MERDANELERİ

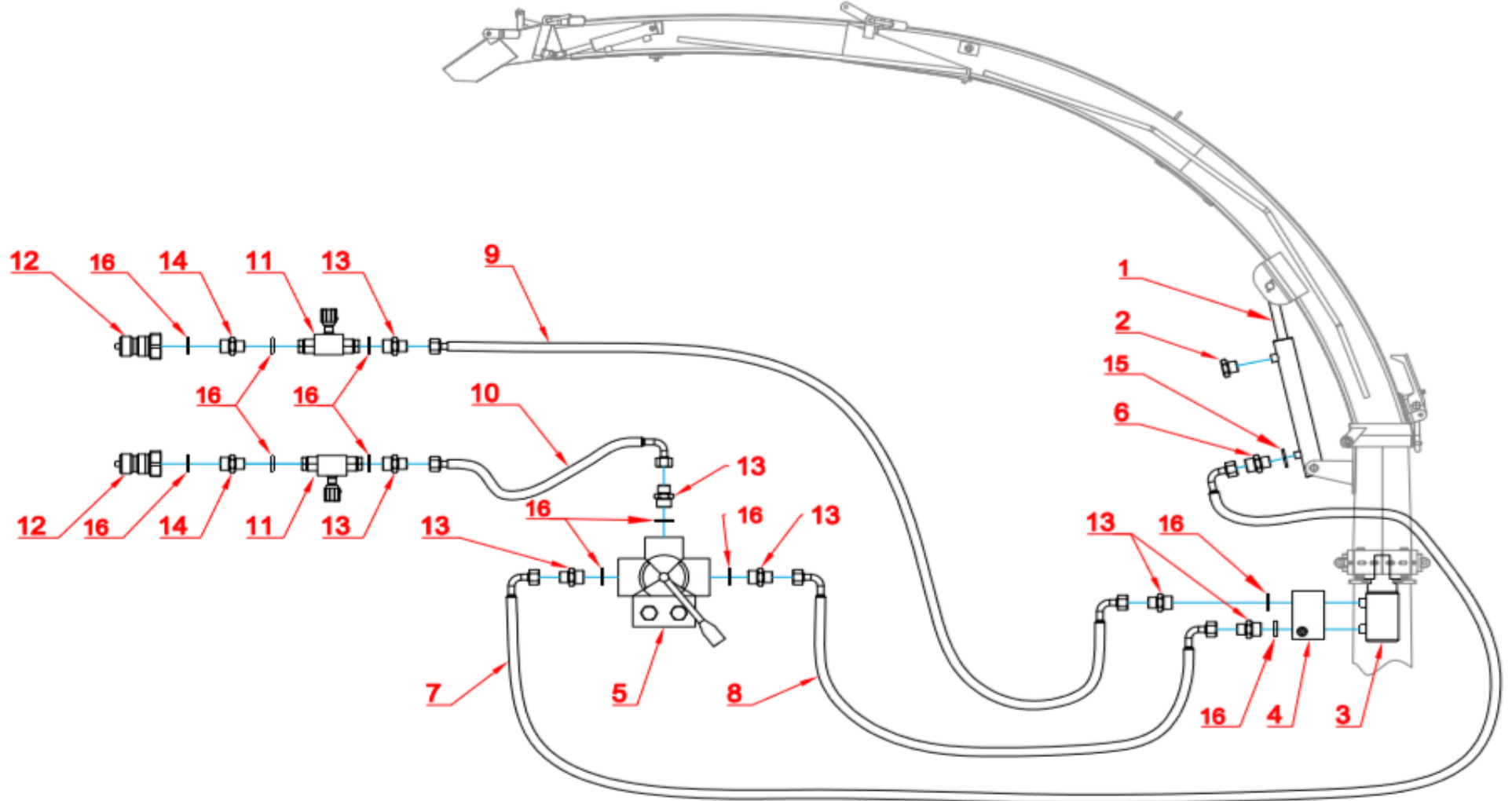


		Feeder Rollers - Çekme Merdaneleri			F05
Part No	Stok Kodu	Açıklama	Description	Bilgi Tech. Info	Adet Quantity
1	711250605001	Sigorta Yuvası	Housing		1
2	711250605002	Yağ Keçesi	Seal Ring	55 x 40 x 7	1
3	711250605003	Frezeli Mil	Shaft		1
4	711250605004	Rulman	Bearling	16007	1
5	711250605005	Layner	Washer	60 x 42 x 3.5 (81108)	1
6	711250605006	Çanak Pul	Disk Spring		8
7	711250605007	Rulman Üst Yatak	Bearling Unit		1
8	711250605008	Rulman	Bearling	81108	1
9	711250605009	Rulman Alt Yatak	Bearling Unit		1
10	711250605010	Segman	Circlip	27 x 1.2 DIN471	1
11	711250605011	Rulman Bilya	Cylindrical Ball	10 x 10	6
12	711250605012	Frezeli Yatak	Hub		1
13	711250605013	Burç	Bush	23 x 20 x 15	1
14	711250605014	Dişli Yatak	Hub		1
15	711250605014	Şanzıman Cırcırı Montajlı	Complete Set		

G01

HİDROLİK VE ELEKTRİK SİSTEMLER

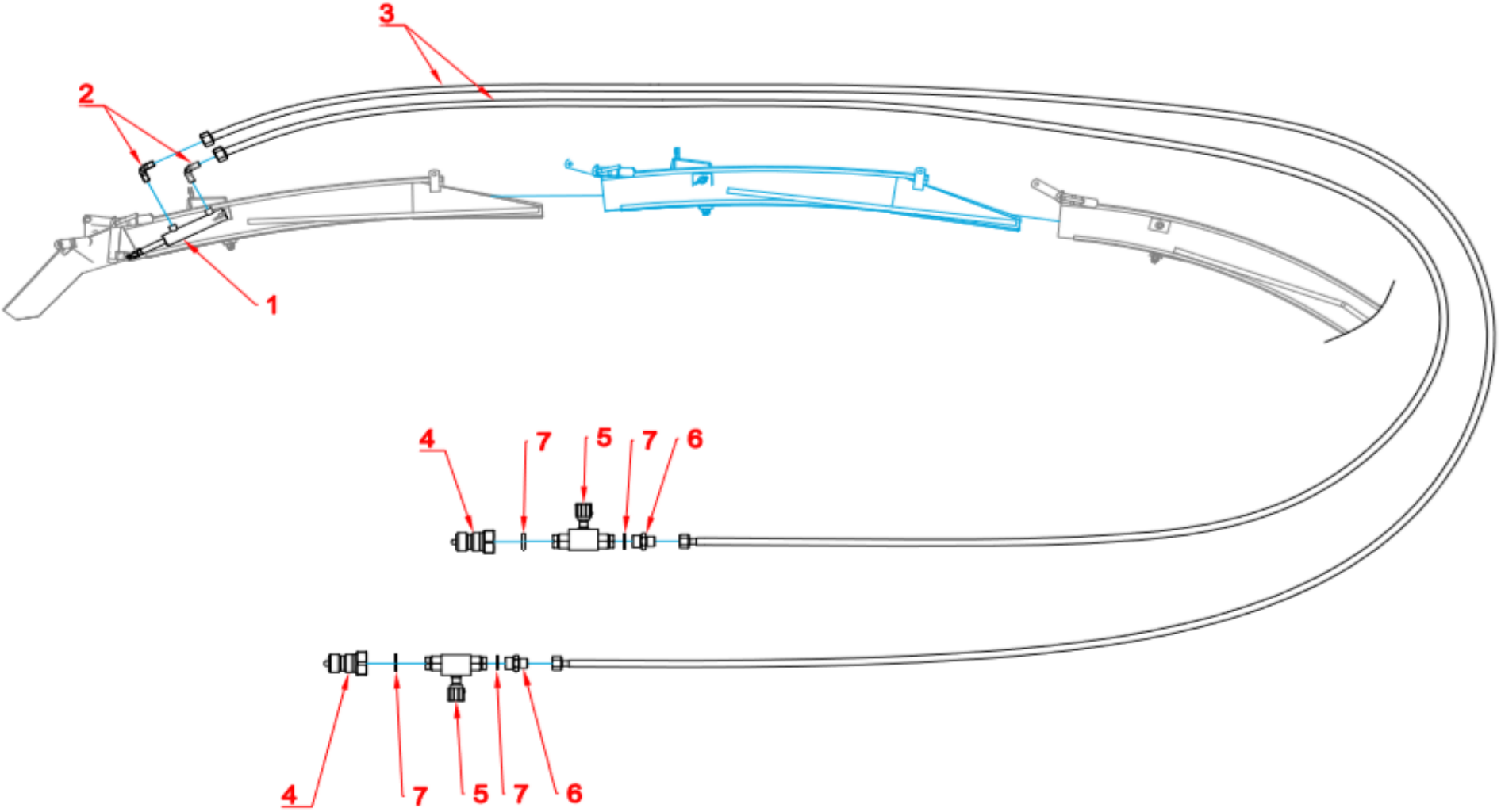
KAYHAN ERTUĞRUL
MAKİNA



		Hydraulic & Electronic System - Hidrolik ve Elektrik Sistemi			G01
Part No	Stok Kodu	Açıklama	Description	Bilgi Tech. Info	Adet Quantity
1	711250701001	Hidrolik Piston	Cylinder	Ø30 x 140	1
2	711250701002	Susturucu	Silencer	3/8"	1
3	711250701003	Hidrolik Motor	Hydraulic Motor	M+S MP 630	1
4	711250701004	Hız Ayar Valfi	Flow Control Valve	VBCDF G1/2"DE OMP-C	1
5	711250701005	3 Yollu Vana	3-Way Ball Valve	1/2"	1
6	711250701006	Rekor	Nipple	M18x1,5 - 3/8"	1
7	711250701007	Hidrolik Hortum	Hydraulic Hose	3/8" R2 - 2000 - M18	1
8	711250701008	Hidrolik Hortum	Hydraulic Hose	3/8" R2 - 1700 - M18	1
9	711250701009	Hidrolik Hortum	Hydraulic Hose	3/8" R2 - 3400 - M18	1
10	711250701010	Hidrolik Hortum	Hydraulic Hose	3/8" R2 - 1700 - M18	1
11	711250701011	Hız Ayar Valfi	Flow Control Valve	1/2"	2
12	711250701012	Quick Kaplin	Quick	1/2"	2
13	711250701013	Rekor	Nipple	M18x1,5 - 1/2"	7
14	711250701014	Rekor	Nipple	1/2"- 1/2"	2
15	711250701015	Süper O-ring Pul	Seal	3/8"	1
16	711250701016	Süper O-ring Pul	Seal	1/2"	11

G02

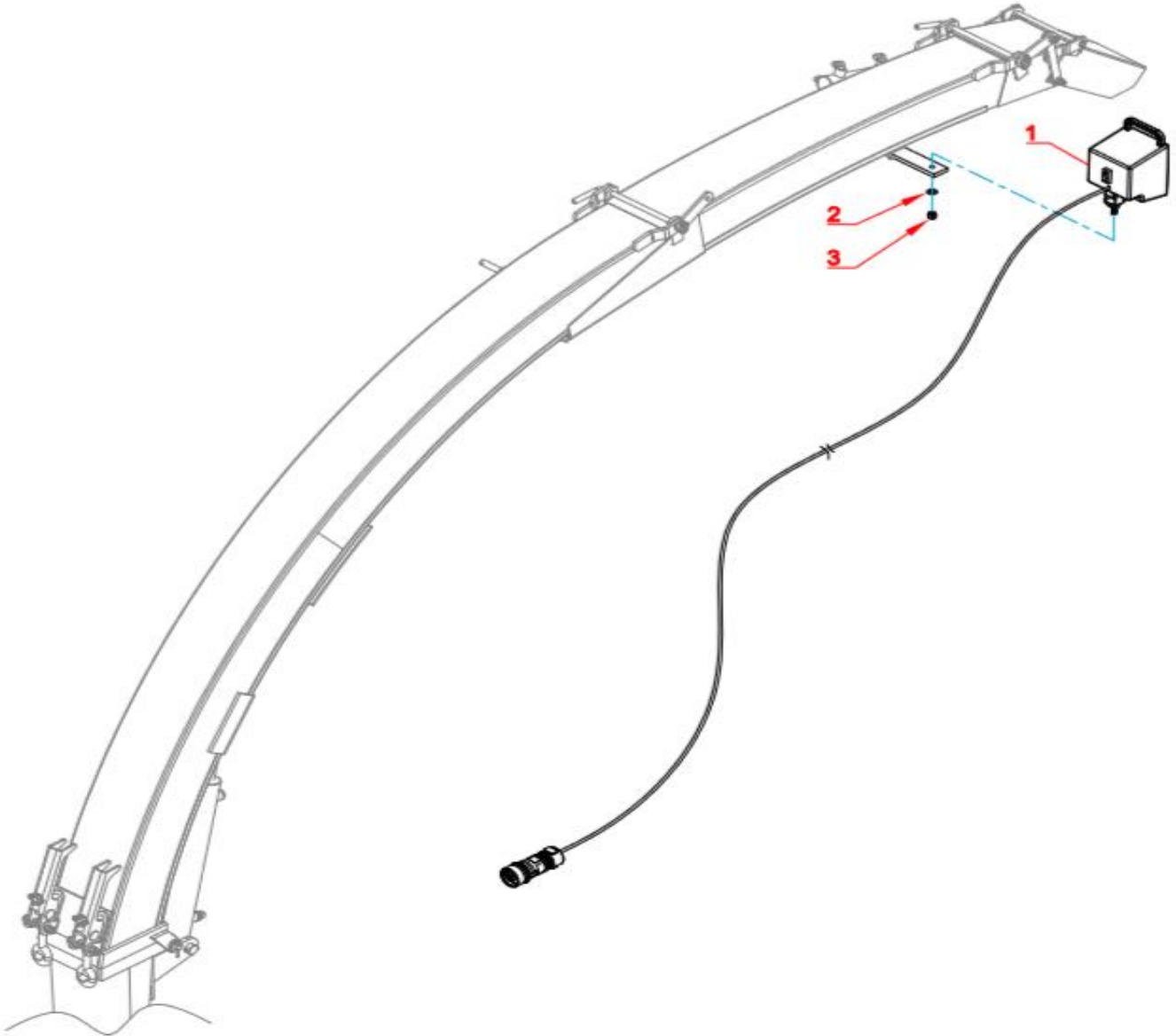
HİDROLİK VE ELEKTRİK SİSTEMLER



		Hyraulic & Electronic System - Hidrolik ve Elektrik Sistemi			G02
Part No	Stok Kodu	Açıklama	Description	Bilgi Tech. Info	Adet Quantity
1	711250702001	Hidrolik Piston	Cylinder	Ø18 x 100	1
2	711250702002	Dirsek	Nipple	1/4"-1/4"	2
3	711250702003	Hidrolik Hortum	Hydraulic Hose	1/4" R2 - 6700 - M18	2
4	711250702004	Quick Kaplin	Quick	1/2"	2
5	711250702005	Hız Ayar Valfi	Flow Control Valve	1/2"	2
6	711250702006	Rekor	Nipple	1/4" - 1/2"	2
7	711250702007	Süper Pul	Seal	1/2"	2

G03

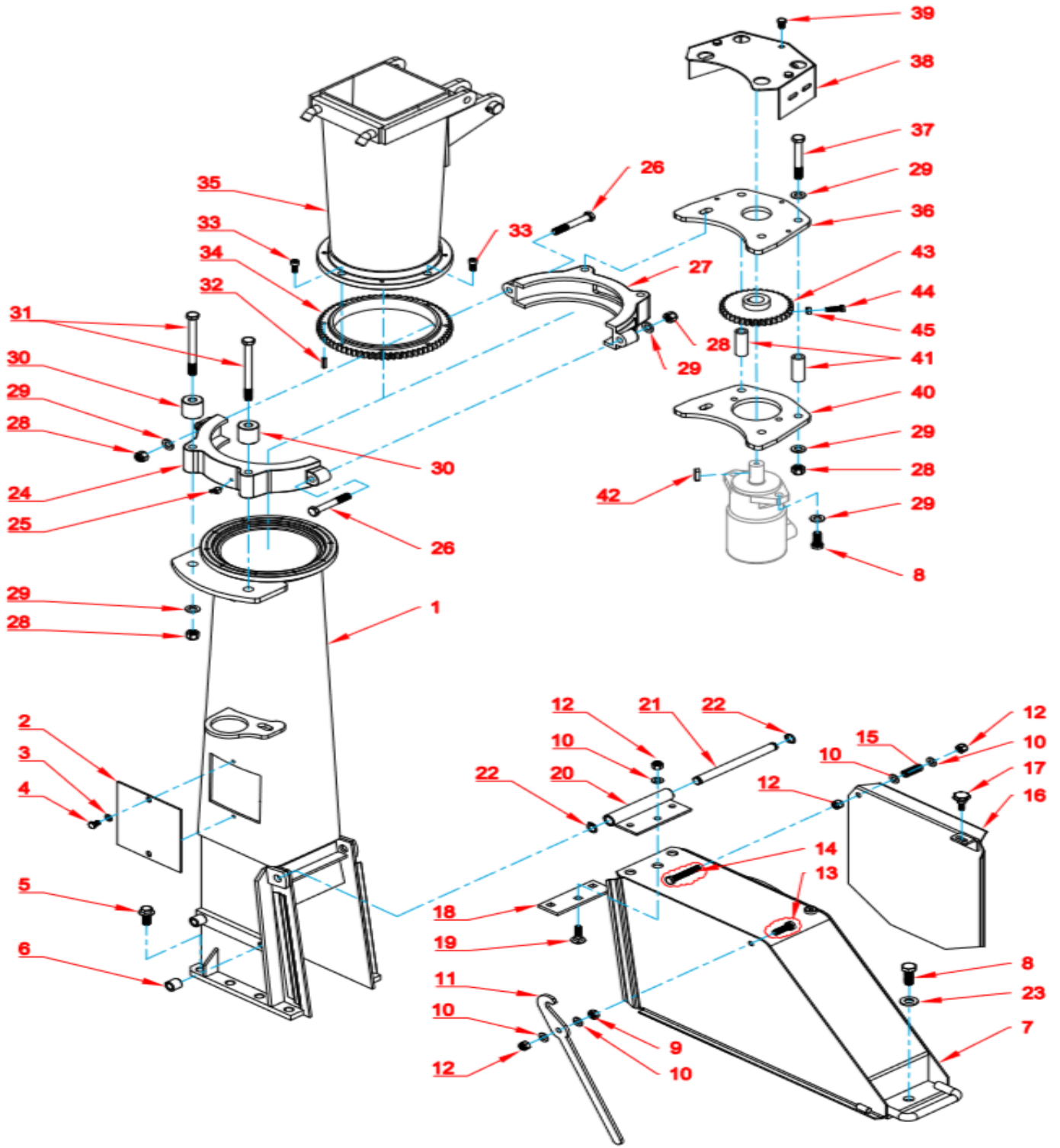
HİDROLİK VE ELEKTRİK SİSTEMLER



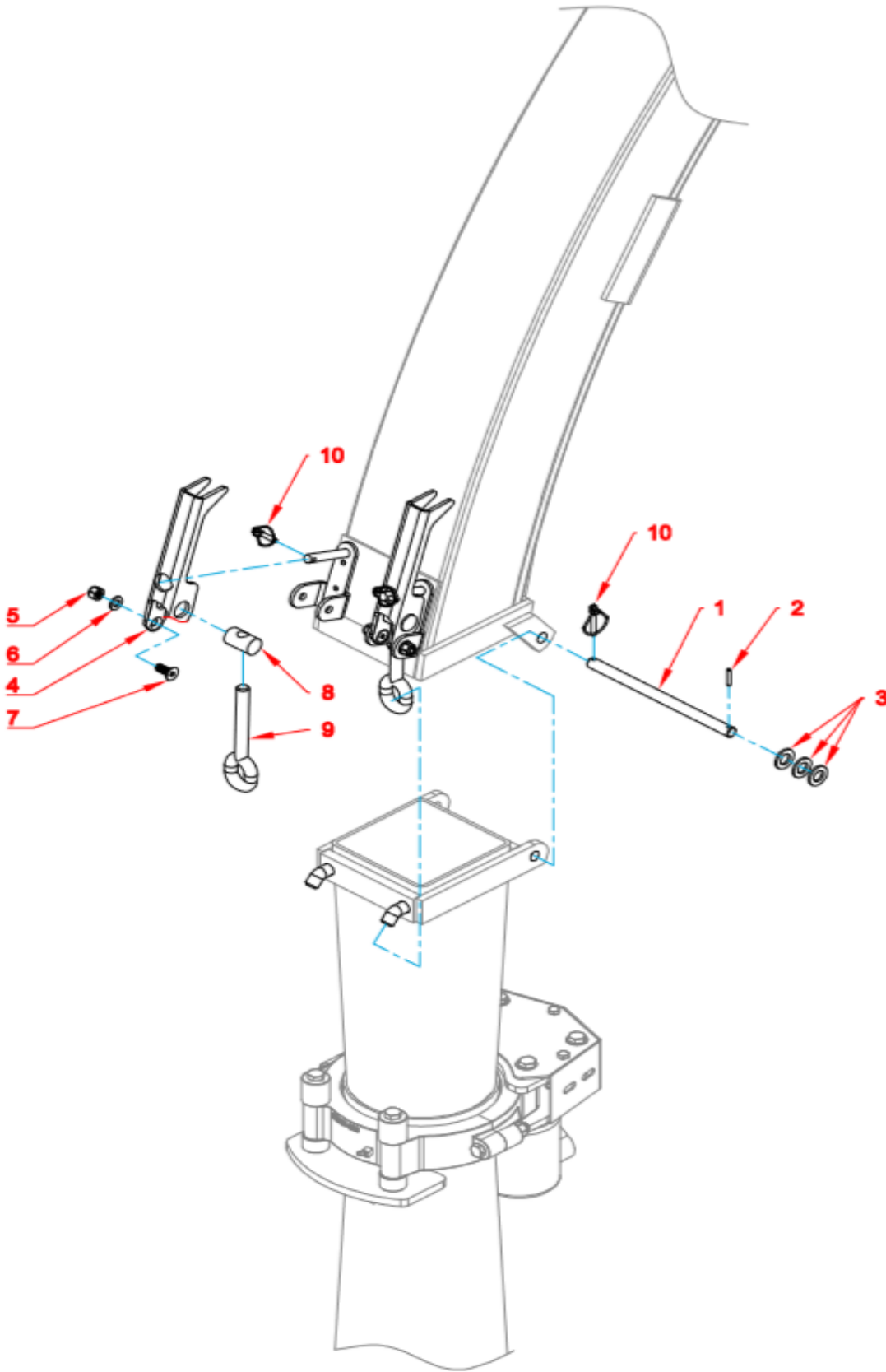
Hydraulic & Electronic System - Hidrolik ve Elektrik Sistemi					G03
Part No	Stok Kodu	Açıklama	Description	Bilgi Tech. Info	Adet Quantity
1	711250703001	Aydınlatma Lambası	Lamp+Cable+Socket	Lamba+Kablo+Soket	1
2	711250703002	Rondela	Washer	M10 DIN125-A	1
3	711250703003	Fiberli Somun	Fibered Nut	M10 DIN985	1

H01

BACA SİSTEMİ



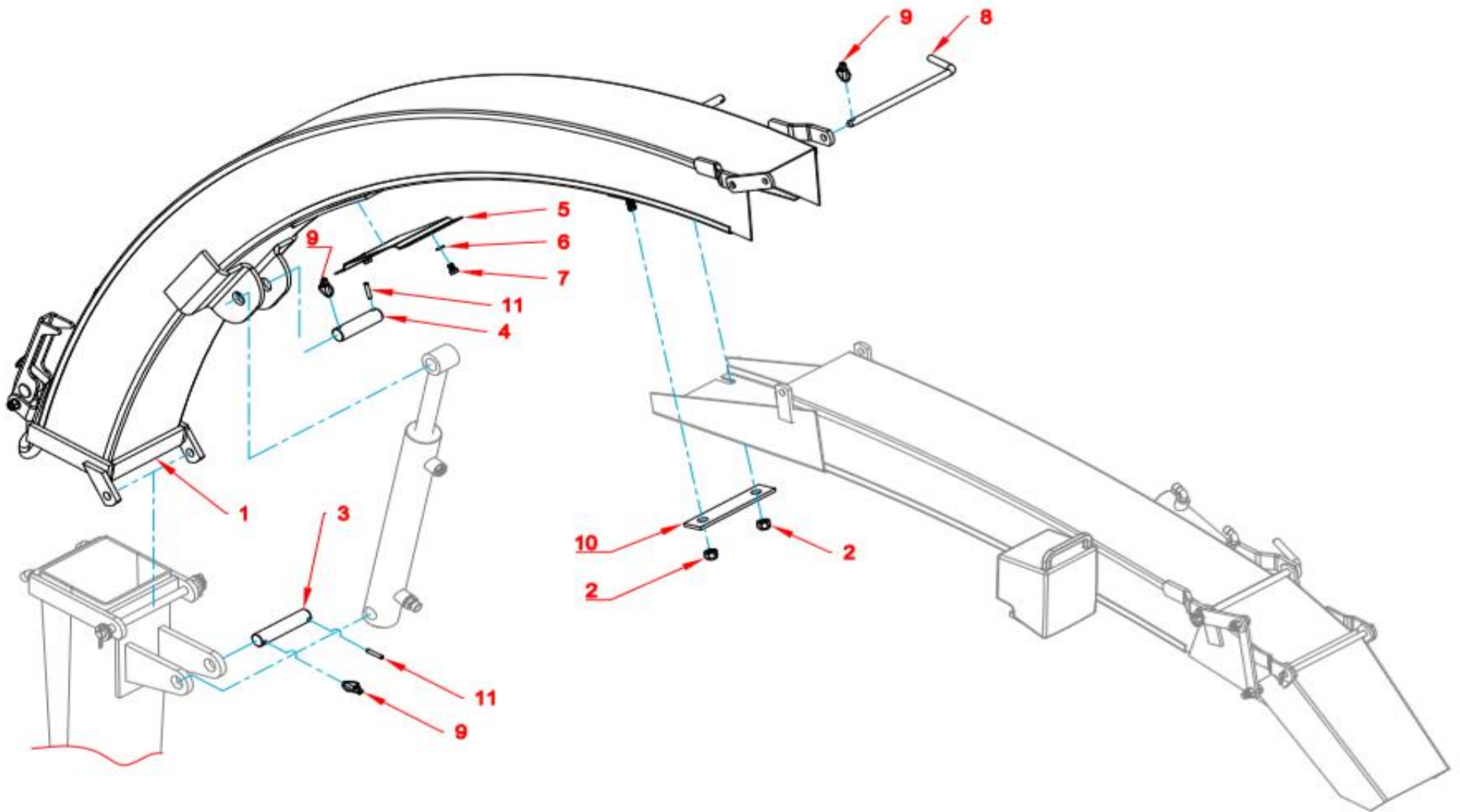
		Chute - Baca Sistemi		H01	
Part No	Stok Kodu	Açıklama	Description	Bilgi Tech. Info	Adet Quantity
1	711250801001	Püskürtme Borusu	Tube		1
2	711250801002	Baca Kapak	Cover		1
3	711250801003	Yaylı Rondela	Washer	M8 DIN127	2
4	711250801004	Altıköşe Başlı Cıvata	Hexagon Head Bolt	M8 x 10 DIN933	2
5	711250801005	Altıköşe Başlı Flanşlı Cıvata	Hexagon Head Flange Bolt	M12 x 30 DIN6921 10.9	8
6	711250801006	Mesafe Borusu	Spacer	21 x 13 x 20	2
7	711250801007	Tambur Kapak	Cover		1
8	711250801008	Sabitleme Cıvatası	Bolt	M12x30	1
9	711250801009	Düz Somun	Nut	M10 DIN934	1
10	711250801010	Rondela	Washer	M10 DIN125-A	7
11	711250801011	Kanca	Hook		1
12	711250801012	Fiberli Somun	Fibered Nut	M10 DIN985	6
13	711250801013	Altıköşe Başlı Cıvata	Hexagon Head Bolt	M10 x 35 DIN933	1
14	711250801014	Altıköşe Başlı Cıvata	Hexagon Head Bolt	M10 x 65 DIN 933	1
15	711250801015	Baskı Yayı	Pressure Spring		1
16	711250801016	Taşlama Kapak	Cover		1
17	711250801017	Yıldız Bakalit	Knob	M8 x 20	1
18	711250801018	Bağlantı Sacı	Bracket		1
19	711250801019	Kare Boyunlu Cıvata	Square Neck Bolt	M10 x 35 DIN603	3
20	711250801020	Bağlantı Sacı	Bracket		1
21	711250801021	Mil	shaft		1
22	711250801022	Segman Dış	Circlip	16 x 1.5 DIN471	2
23	711250801023	Rondela	Washer	1/2"	1
24	711250801024	Kelepçe	Clamp		1
25	711250801025	Gresörlük	Grease Nipple	W1/4" - H2	1
26	711250801026	Altıköşe Başlı Cıvata	Hexagon Head Bolt	M12 x 80 DIN931	2
27	711250801027	Kelepçe	Clamp		1
28	711250801028	Fiberli Somun	Fibered Nut	M12 DIN985	6
29	711250801029	Rondela	Washer	M12 DIN125-A	12
30	711250801030	Dayama Parçası	Fulcrum		2
31	711250801031	Altıköşe Başlı Cıvata	Hexagon Head Bolt	M12 x 130 DIN931	2
32	711250801032	Yarıklı Pim	Spring Pin	6 x 25	4
33	711250801033	İmbus Cıvata	Allen Bolt	M8 x 20 DIN912	4
34	711250801034	Dişli	Gear	Z68	1
35	711250801035	Püskürtme Borusu	Tube		1
36	711250801036	Üst Bağlantı Sacı	Top Sheet		1
37	711250801037	Altıköşe Başlı Cıvata	Hexagon Head Bolt	M12 x 100 DIN931	4
38	711250801038	Kapak	Cover		1
39	711250801039	Altıköşe Başlı Cıvata	Hexagon Head Bolt	M8 x 15 DIN933	3
40	711250801040	Alt Bağlantı Sacı	Bottom Sheet		1
41	711250801041	Mesafe Borusu	Spacer	21 x 13 x 59	2
42	711250801042	Kama	Key	A8 x 7 x 30	1
43	711250801043	Dişli	Gear	Z36	1
44	711250801044	Altıköşe Başlı Cıvata	Hexagon Head Bolt	M8 x 25 DIN933	1
45	711250801045	Düz Somun	Nut	M8 DIN934	1



Chute - Baca Sistemi					H02
Part No	Stok Kodu	Açıklama	Description	Bilgi Tech. Info	Adet Quantity
1	711250802001	Bağlantı Mil	Shaft		1
2	711250802002	Yarıklı Pim	Spring Pin	Ø6 x 35	1
3	711250802003	Rondela	Washer	M16 DIN125-A	6
4	711250802004	Kilit Koi	Locking Device		2
5	711250802005	Fiberli Somun	Fibered Nut	M10 DIN985	4
6	711250802006	Rondela	Washer	M10 DIN125-A	4
7	711250802007	Havşa Başlı İmbus	Allen Bolt	M10 x 25 DIN7991	4
8	711250802008	Mil	Shaft		2
9	711250802009	Kilitleme Halkası	Locking Ring		2
10	711250802010	Yaylı Kilit Pim	Locking Pin	Ø6	3

H03

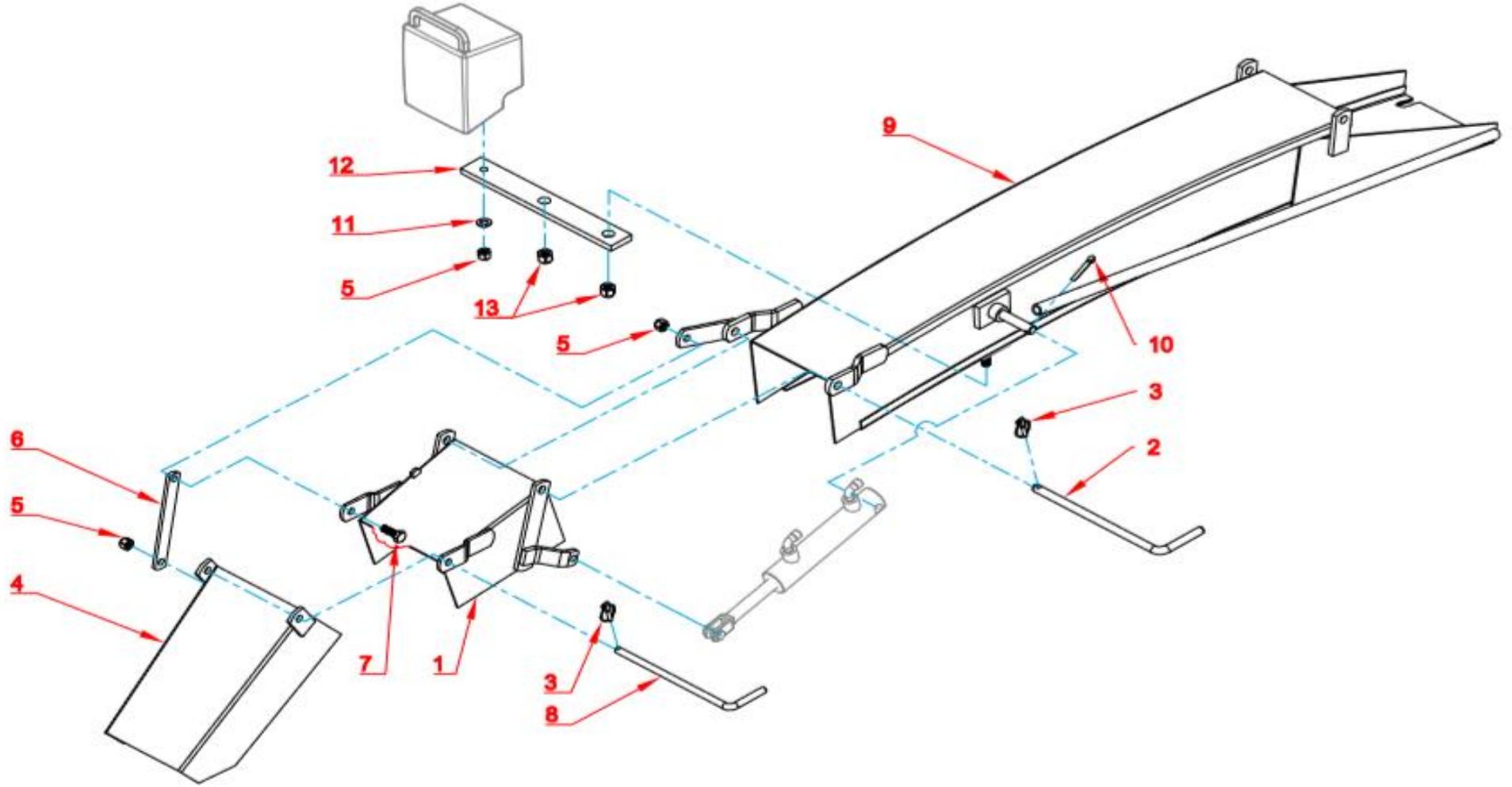
BACA SİSTEMİ



Chute - Baca Sistemi					H03
Part No	Stok Kodu	Açıklama	Description	Bilgi Tech. Info	Adet Quantity
1	711250803001	Püskürtme Borusu	Tube		1
2	711250803002	Fiberli Somun	Fibered Nut	M12 DIN985	2
3	711250803003	Mil	Shaft		1
4	711250803004	Mil	Shaft		1
5	711250803005	Kapak	Cover		1
6	711250803006	Yaylı Rondela	Washer	M8 DIN127	2
7	711250803007	Altıköşe Başlı Cıvata	Hexagon Head Bolt	M8 x 10 DIN933	2
8	711250803008	Kilit Mil	Shaft		1
9	711250803009	Yaylı Kilit Pim	Locking Pin	Ø6	3
10	711250803010	Destek Sac	Sheet Metal		1
11	711250803011	Yarıklı Pim	Spring Pin	Ø6x35	2

H04

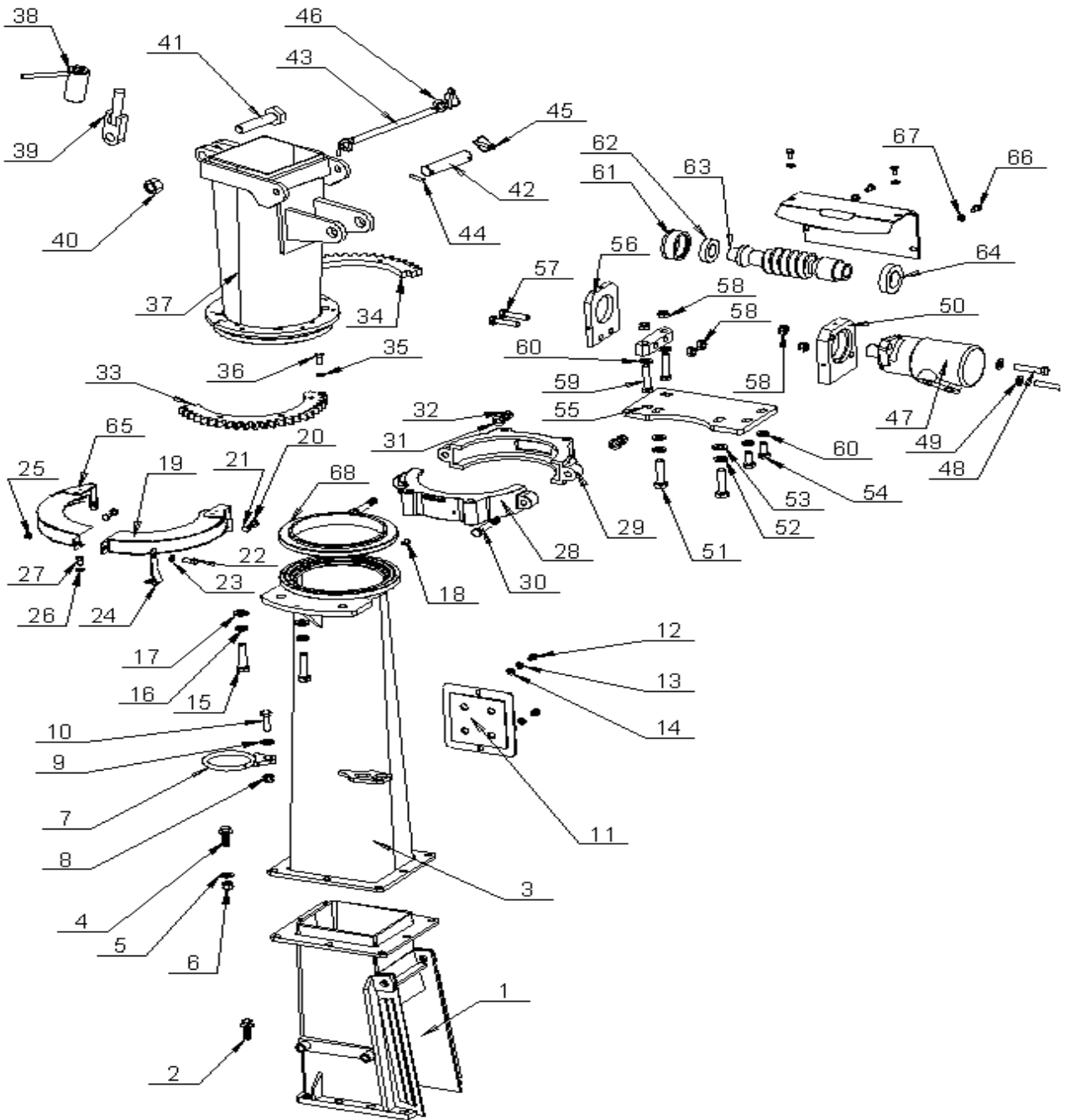
BACA SİSTEMİ



Chute - Baca Sistemi				H04	
Part No	Stok Kodu	Açıklama	Description	Bilgi Tech. Info	Adet Quantity
1	711250804001	Yönlendirme Sacı	Sheet Metal		1
2	711250804002	Kilit Mil	Shaft		1
3	711250804003	Yaylı Kilit Pim	Locking Pin		2
4	711250804004	Yönlendirme Sacı	Sheet Metal		1
5	711250804005	Fiberli Somun	Fibered Nut	M10 DIN985	3
6	711250804006	Bağlantı Sacı	Sheet Metal		1
7	711250804007	Altıköşe Başlı Cıvata	Hexagon Head Bolt	M10 x 30 DIN933	1
8	711250804008	Kilit Mil	Shaft		1
9	711250804009	Püskürtme Borusu	Tube		1
10	711250804010	Kopilya	Split Pin	6 x 30	1
11	711250804011	Rondela	Washer	M10 DIN125-A	1
12	711250804012	Bağlantı Sacı	Sheet Metal		1
13	711250804013	Fiberli Somun	Fibered Nut	M12 DIN985	2

H5P

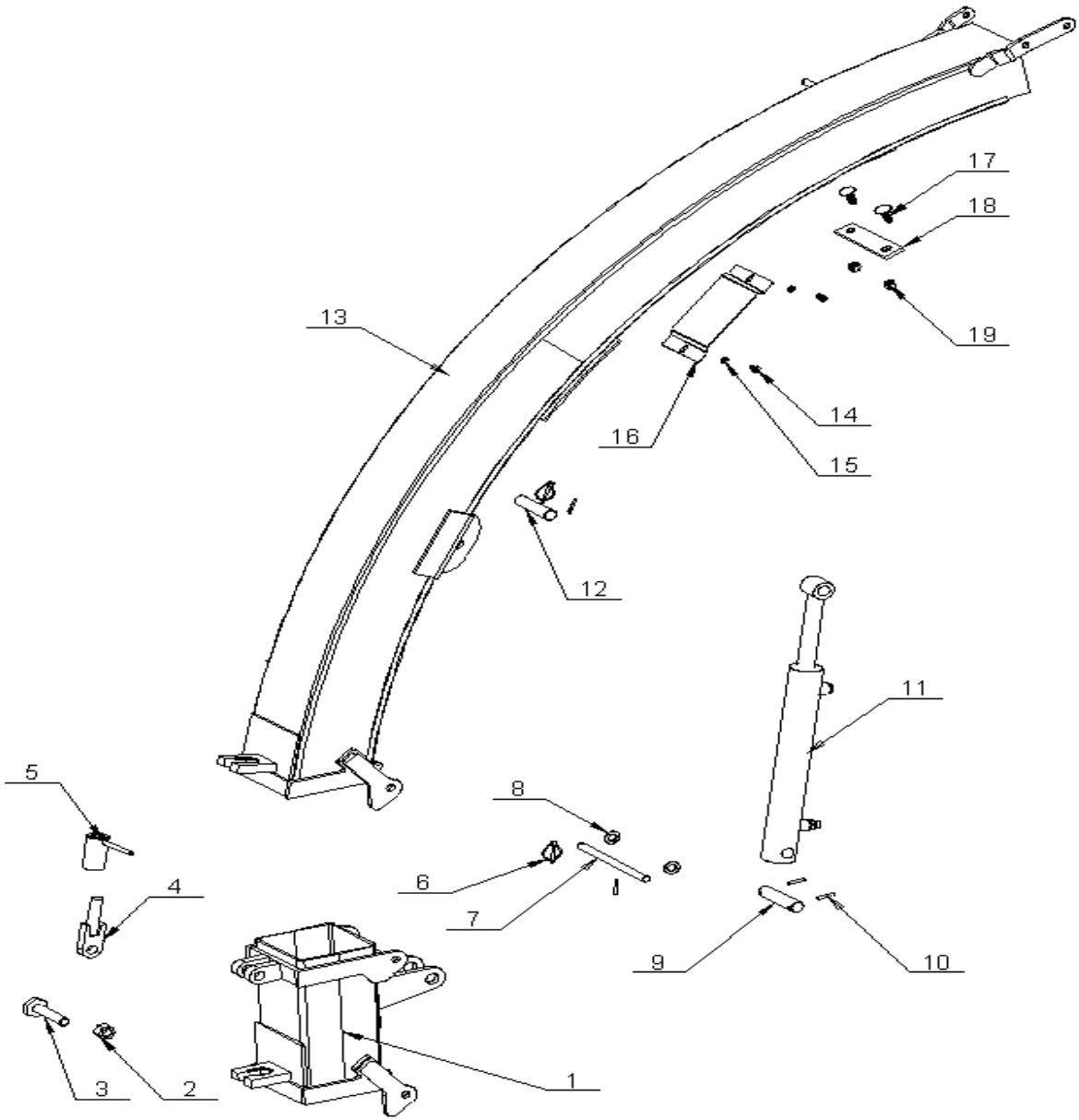
YENİ BACA SİSTEMİ-1



CHIMNEY NEW SYSTEM					H05
Part No	STOK KODU	Açıklama	Description	Bilgi Tech. Info	Adet Quantity
1	710507000002	Baca giriş parçası	Chimney inlet part		1
2	71100104012035	M12x35 flanşlı cıvata	Flanged bolt	M12x35	8
3	710507000003	Baca giriş üst parçası	Chimney inlet upper part		1
4	71100104012035	M12x35 flanşlı cıvata	Flanged bolt	M12x35	8
5	71100501000007	M12 düz rondela	Washer	M12	8
6	71100208000007	M12 fiberli somun	Fibered nut	M12	8
7	710507000004	Bilezik kaynaklı	Welded ring		1
8	71100208000007	M12 fiberli somun	Fibered nut	M12	1
9	71100501000007	M12 düz rondela	Washer	M12	1
10	71100101012040	DIN933 M12x40 cıvata	Bolt	DIN933 M12x40	1
11	710507000005	Baca kare kapak	Squire cover of chimney		1
12	71100101008010	DIN933 M8x10 cıvata	Bolt	DIN933 M8x10	2
13	71100502000005	M8 yaylı rondela	Washer	M8	2
14	71100501000005	M8 düz rondela	Washer	M8	2
15	71100101014060	DIN933 M14x60 cıvata	Bolt	DIN933 M14x60	2
16	71100502000008	M14 yaylı rondela	Washer	M14	2
17	71100501000008	M14 düz rondela	Washer	M14	2
18	710507000009	Gresörlük	Greaser		1
19	710507000006	Dişli muhafaza sağ	Chained cover right		1
20	71100501000005	M8 düz rondela	Washer	M8	2
21	710507000007	DIN933 M8x14		DIN933 M8x14	2
22	71100101008020	DIN933 M8x20		DIN933 M8x20	1
23	71100501000005	M8 düz rondela	Washer	M8	1
24	710507000008	Dişli muhafaza bağlantı sacı	Chained cover connection plate		1
25	71100208000005	M8 fiberli somun	Fibered nut	M8	1
26	710507000007	DIN933 M8x14		DIN933 M8x14	1
27	71100501000005	M8 düz rondela	Washer	M8	1
28	711250801027	Baca Kepi kanalsız	Chimney cap without channel		1
29	711250801027	Baca Kepi kanallı	Chimney cap with channel		2
30	71100117012080	M12x80 yarım paso cıvata	Bolt	M12x80	2
31	71100501000007	M12 düz rondela	Washer	M12	2
32	71100208000007	M12 fiberli somun	Fibered nut	M12	2
33	71012015000392	Baca dişli 1 (MS392)	Chimney gear 1	(MS392)	1
34	71012015000391	Baca dişli 2 (MS391)	Chimney gear 2	(MS391)	1
35	71100502000005	M8 yaylı rondela	Washer	M8	6
36	71100101008020	DIN933 M8x20 cıvata	Bolt	DIN933 M8x20	6
37	710507000012	Baca dişli üstü	Chimney gear upper part		1
38	71030101121203	baca gergi somunu	Chimney tenter nut		1
39	710507000013	Baca gergi gijonu	Chimney tenter threaded rod		1
40	71100201000012	M20 Özel somun	Nut	M20	1
41	710507000014	M20 Özel cıvata	Bolt	M20	1
42	71030110031203	Piston sabitleme mili	Piston stabilizer shaft		1
43	710507000015	Baca merkezleme mili	Chimney centering shaft		1
44	711250802002	Ø6x35 yarıklıpim	Pin	Ø6x35	2
45	710507000017	Ø6 kilit pim uzun	long lock pin	Ø6	2
46	71100501000009	M16 rondela düz	Washer	M16	2
47	710507000018	Baca hidrolik motor	Chimney hydrolic motor		1
48	71100101012060	DIN933 M12x60 cıvata	Bolt	DIN933 M12x60	2
49	71100501000007	M12 düz rondela	Washer	M12	2
50	71012015000416	baca sonsuz yatak (MS416)	Chimney endless bearing	(MS416)	1
51	71100101014060	DIN933 M14x60 cıvata	Bolt	DIN933 M14x60	2
52	71100502000008	M14 yaylı rondela	Washer	M14	2
53	71100501000008	M14 düz rondela	Washer	M14	2
54	71100101012030	DIN933 M12x30 cıvata	Washer	DIN933 M12x30	2
55	71012015000383	Sonsuz dişli altı (MS383)	Bottom of endless gear	(MS383)	1
56	71012015000382	Sonsuz dişli yan (MS382)	side of endless gear	(MS382)	1
57	71100101012050	DIN933 M12x50 cıvata	Bolt	DIN933 M12x50	2
58	71100208000007	M12 fiberli somun	Fibered nut	M12	6
59	71100101012060	DIN933 M12x60 cıvata	Bolt	DIN933 M12x60	2
60	71100501000007	M12 düz rondela	Washer	M12	4
61	71040101002501	Rulman yatağı	Bearing shell		1
62	71110604000015	6006 Rulman	Bearing	6006	1
63	710507000010	Sonsuz dişli	Endless gear		1
64	71110604000022	6008 rulman	Gear	6008	1
65	710507000011	Dişli muhafaza sol	Gear cover left		1
66	710507000007	DIN933 M8x14 cıvata	Bolt	DIN933 M8x14	3
67	71100501000005	M8 düz rondela	Washer	M8	3
68	71040101981202	Baca döndürme yatak	Chimney rotater shell		1

H6P

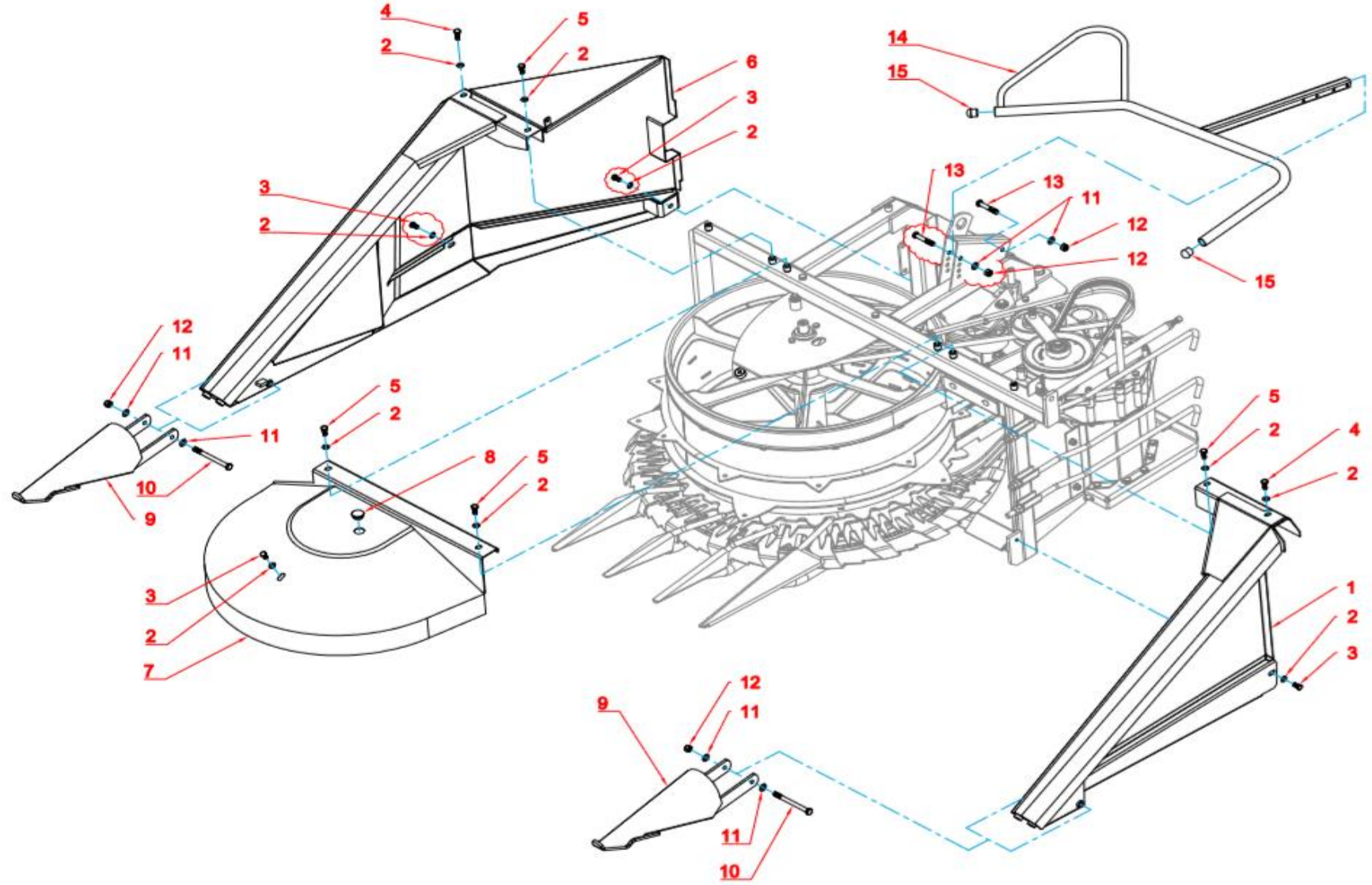
YENİ BACA SİSTEMİ-2



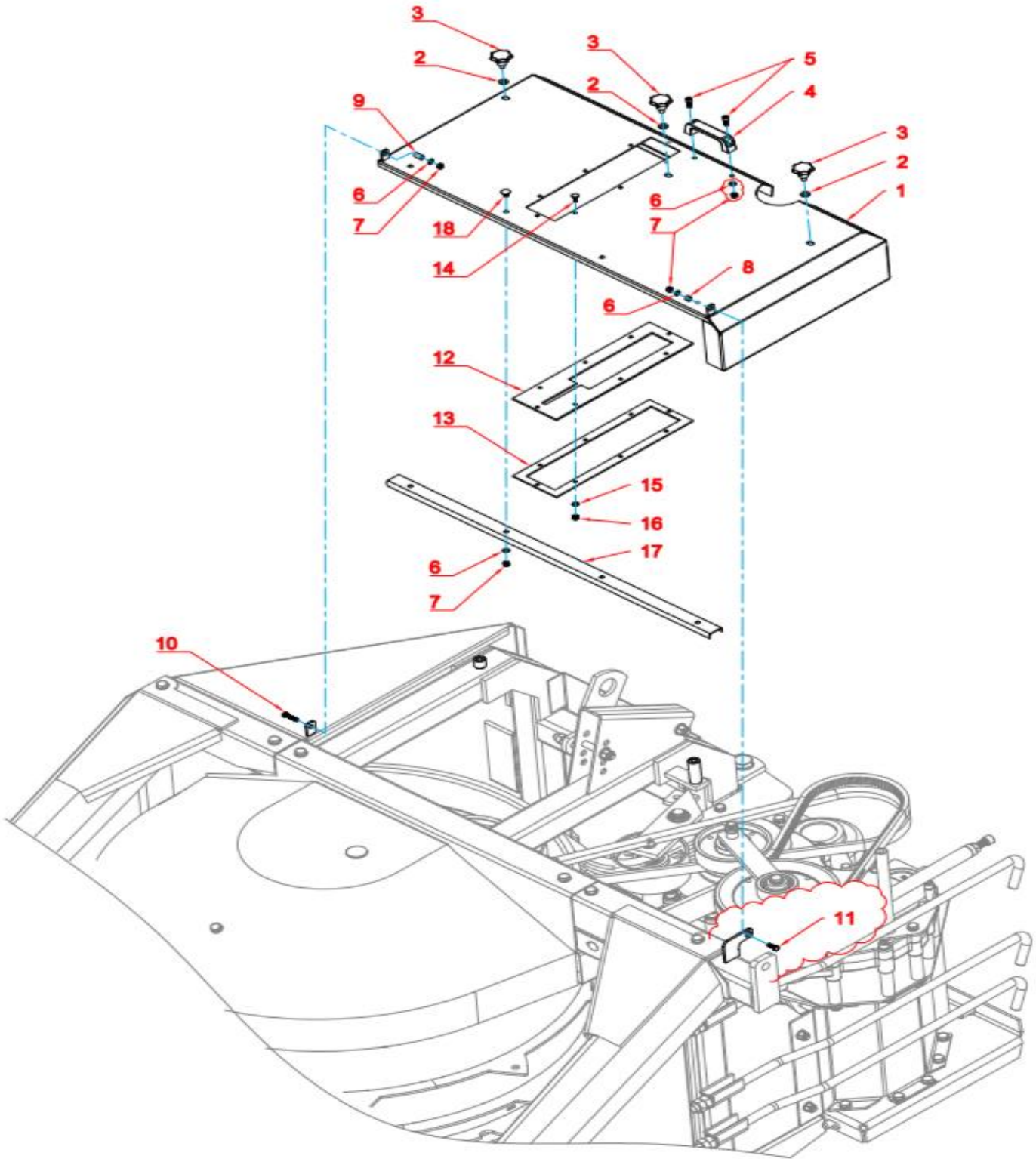
CHIMNEY NEW SYSTEM					H06
Part No	STOK KODU	Açıklama	Description	Bilgi Tech. Info	Adet Quantity
1	710507000019	Baca uzatma	Chimney lengthener		1
2	71100201000012	M20 Özel somun	Washer	M20	1
3	710507000014	M20 Özel civata	Bolt	M20	1
4	710507000013	baca gergi gijonu	Chimney tenter threaded rod		1
5	71030101121203	baca gergi somunu	Chimnet tenter nut		1
6	710507000017	Ø6 kilit pim uzun	Long locking pin	Ø6	2
7	710507000015	Baca merkezleme mili	Chimney centering shaft		1
8	71100501000009	M16 rondela düz	Washer	M16	2
9	71030110031203	Piston sabitleme mili	Piston stabilizer shaft		1
10	711250802002	Ø6x35 yarıklıpim	Pin	Ø6x35	4
11	710507000016	Baca pistonu	Chimnet piston		1
12	71030110031204	Piston sabitleme üst mili	Piston stabilizer upper shaft		1
13	710507000020	Uzun Baca	Chimney		1
14	71100101008010	DIN933 M8x10 civata	Bolt	DIN933 M8x10	2
15	71100502000005	M8 yaylı rondela	Washer	M8	2
16	71012015000246	uzun baca kapak (MS246)	Chimney cap	(MS246)	1
17	71100115012035	DIN603 M12x35 civata	Bolt	DIN603 M12x35	2
18	71012015000247	Uzun baca uc sacı (MS247)	Long chimney top plate	(MS247)	1
19	71100208000007	M12 fiberli somun	Fibred Nut	M12	2

101

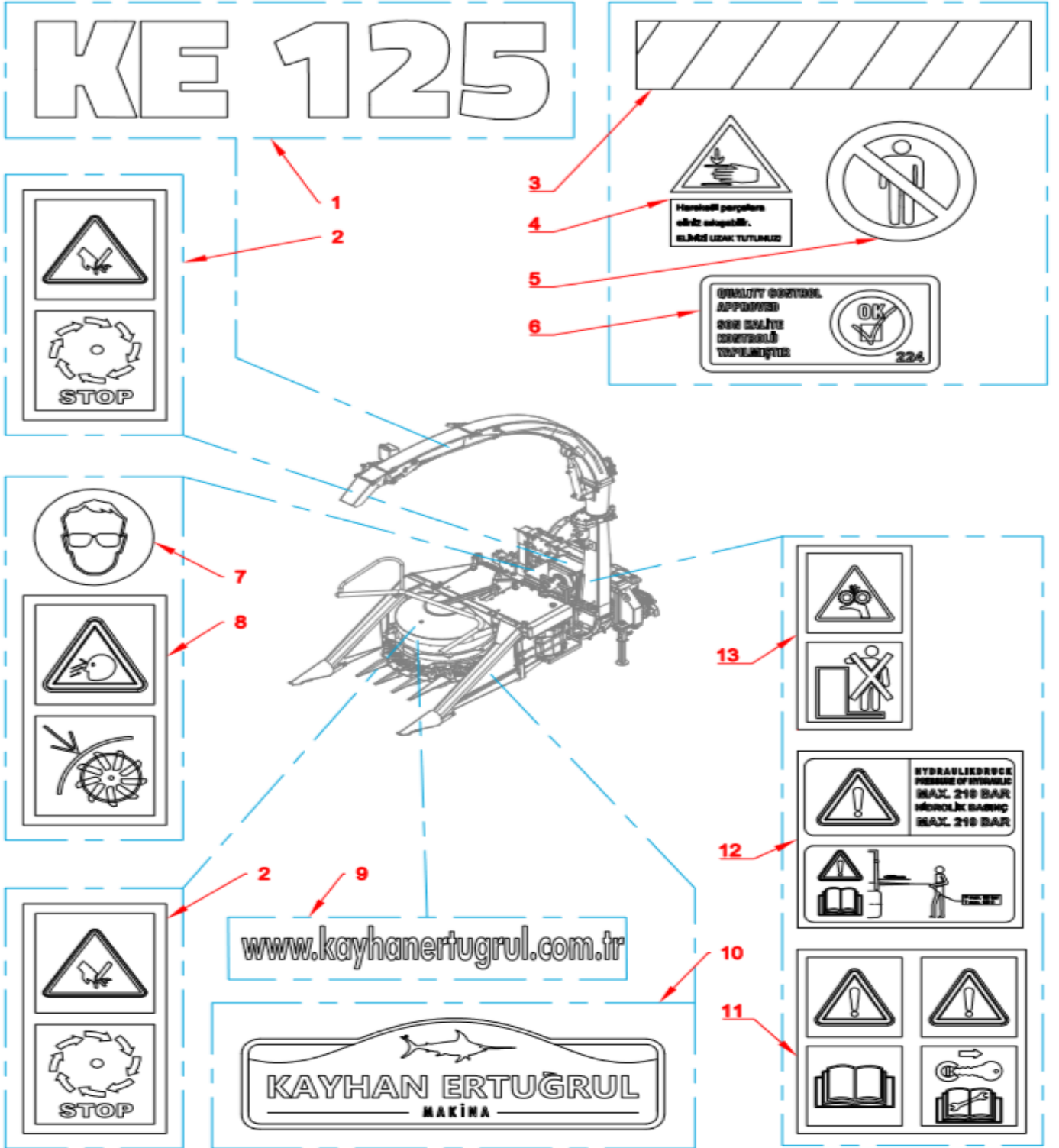
YÖNLENDİRME GRUBU



		Body - Yönlendirme Grubu			I01
Part No	Stok Kodu	Açıklama	Description	Bilgi Tech. Info	Adet Quantity
1	711250901001	Mahsül Yönlendirme Sol	Crop Routeing		1
2	711250901002	Rondela	Washer	M10 DIN125-A	10
3	711250901003	Altıköşe Başlı Cıvata	Hexagon Head Bolt	M10 x 20 DIN933	4
4	711250901004	Altıköşe Başlı Cıvata	Hexagon Head Bolt	M10 x 30 DIN933	2
5	711250901005	Altıköşe Başlı Cıvata	Hexagon Head Bolt	M10 x 25 DIN933	4
6	711250901006	Mahsül Yönlendirme Sağ	Crop Routeing		1
7	711250901007	Mahsül Yönlendirme Ön	Crop Routeing		1
8	711250901008	Plastik Tapa	Plug	Ø30	1
9	711250901009	Mahsül Yönlendirme	Crop Routeing		2
10	711250901010	Altıköşe Başlı Cıvata	Hexagon Head Bolt	M12 x 140 DIN931	2
11	711250901011	Rondela	Washer	M12 DIN125-A	6
12	711250901012	Fiberli Somun	Fibered Nut	M12 DIN985	4
13	711250901013	Altıköşe Başlı Cıvata	Hexagon Head Bolt	M12 x 70 DIN931	2
14	711250901014	Yönlendirme Üst	Crop Routeing		1
15	711250901015	Plastik Tapa	Plug	Ø35	2



		Body - Yönlendirme Grubu			I02
Part No	Stok Kodu	Açıklama	Description	Bilgi Tech. Info	Adet Quantity
1	711250902001	Üst Kapak	Cover		1
2	711250902002	Rondela	Washer	M10 DIN125-A	3
3	711250902003	Yıldız Bakalit	Knob	M10 x 15	3
4	711250902004	Tutamak	Knob		1
5	711250902005	İmbus Cıvata	Allen Bolt	M8 x 20 DIN912	2
6	711250902006	Rondela	Washer	M8 DIN125-A	8
7	711250902007	Fiberli Somun	Fibered Nut	M8 DIN985	8
8	711250902008	Mesafe Borusu	Spacer	12 x 9 x 9	1
9	711250902009	Mesafe Borusu	Spacer	12 x 9 x 21	1
10	711250902010	Altıköşe Başlı Cıvata	Hexagon Head Bolt	M8 x 35 DIN933	1
11	711250902011	Altıköşe Başlı Cıvata	Hexagon Head Bolt	M8 x 20 DIN933	1
12	711250902012	Lastik Kapak	Rubber Cover		1
13	711250902013	Bağlantı Sacı	Sheet Metal		1
14	711250902014	Kare Boyunlu Cıvata	Head Square Neck Bolt	M6 x 20 DIN603	8
15	711250902015	Rondela	Washer	M6 DIN125-A	8
16	711250902016	Fiberli Somun	Fibered Nut	M6 DIN985	8
17	711250902017	Bağlantı Sacı	Sheet Metal		1
18	711250902018	Kare Boyunlu Cıvata	Head Square Neck Bolt	M8 x 15 DIN603	4



Stickers - Etiketler					J01
Part No	Stok Kodu	Açıklama	Description	Bilgi Tech. Info	Adet Quantity
1		KE125 Etiketi	Label		1
2		Güvenlik Etiketi	Security Label		2
3		Güvenlik Etiketi	Security Label		1
4		Güvenlik Etiketi	Security Label		2
5		Güvenlik Etiketi	Security Label		2
6		Kalite Kontrol	Quality Control		1
7		Güvenlik Etiketi	Security Label		1
8		Güvenlik Etiketi	Security Label		1
9		Etiket	Label		1
10		Etiket	Label		1
11		Güvenlik Etiketi	Security Label		1
12		Güvenlik Etiketi	Security Label		1
13		Güvenlik Etiketi	Security Label		1

		Stickers - Etiketler			J02
Part No	Stok Kodu	Açıklama	Description	Bilgi Tech. Info	Adet Quantity
1		KE125 Etiketi	Label		2
2		Güvenlik Etiketi	Security Label		1
3		Etiket	Label		2
4		Etiket	Label		1
5		Güvenlik Etiketi	Security Label		1
6		Etiket	Label		3
7		Güvenlik Etiketi	Security Label		1
8		Güvenlik Etiketi	Security Label		1
9		Etiket	Label		1
10		Güvenlik Etiketi	Security Label		1
11		Etiket	Label		1
12		Etiket	Label		1
13		Güvenlik Etiketi	Security Label		1