

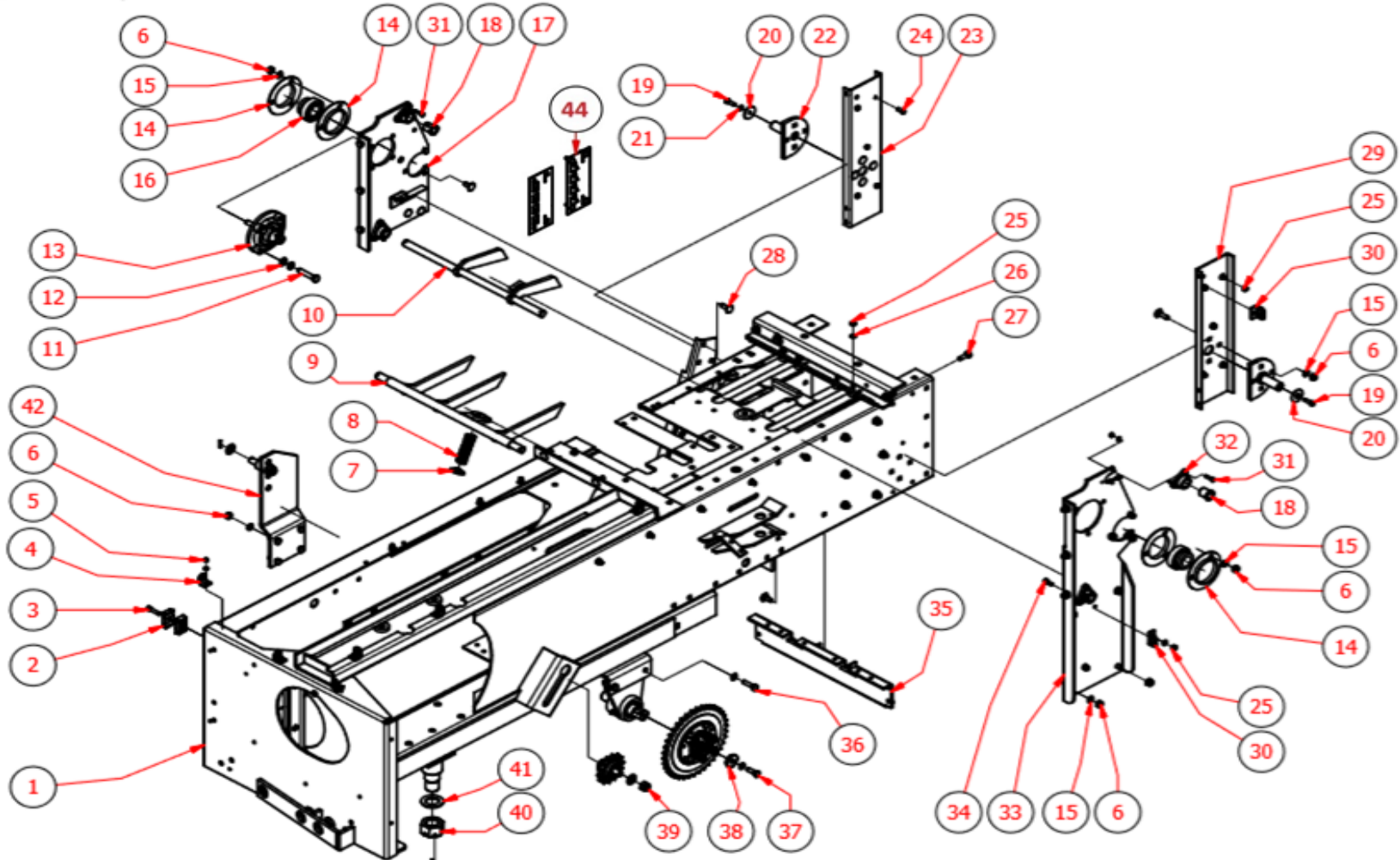


KE 555 BALER MACHINE SPARE PARTS CATALOG



BURDUR 2022

www.kayhanertugrul.com.tr



A2

				MAIN CHASIS - ANA ŞASE		A2		
Part No	Stock No (Stok No)	Parça No	Revizyon	Parça adı	Description	Bilgi Tech Info		Adet Quantity
1	710102020001	555-01-01-00	0	Ana Şase	Base Frame	A2		1
2	710102020002	690-19-02-01	0	Hortum Kelepečesi	Hose Clamp	A2	Plastik	2
3	710102020003	690-19-02-02	0	Silindirik Başlı Alyan Civata - M8 x 35	Cylindrical Allen Bolt - M8 x 35	A2	DIN 912	1
4	710102020004	555-05-03-01	0	Kablo Bağlama Sacı	Cable Connection Plate	A2	C262	6
5	710102020005	555-25-07-04	0	Fiberli Somun - M6	Fibered Nut - M6	A2	DIN 985	21
6	710102020006	555-25-07-06	0	Fiberli Somun - M10	Fibered Nut - M10	A2	DIN 985	56
7	710102020007	555-01-31-06	0	Yay burcu	Bonnet Spring	A2		1
8	710102020008	555-01-31-07	0	Frenleme Baskı Yayı 3.7 mm	Brake Tension Spring 3.7 mm	A2	Yay	1
9	710102020009	555-01-31-01	0	3'lü Frenleme mili	3 part Brake Spindle	A2	Yuvarlak Malzeme	1
10	710102020010	555-01-36-01	0	2 li Frenleme mili	2 part Brake Spindle	A2	Yuvarlak malzeme	1
11	710102020011		0	Civata - M12 x 60	Bolt - M12 x 60	A2	DIN 933	2
12	710102020012	555-25-10-07	0	Rondela - A 13	Rondel - A 13	A2	DIN 125	4
13	710102020013	555-01-15-06	0	Bağlama rulman yatağı - UCFC 207	Connection Roller Bearing - UCFC 207	A2	Rulman	1
14	710102020014	555-01-25-02	0	Sac Kapak - PF 207	Iron Plate Hatch - PF 207	A2		4
15	710102020015	555-25-10-06	0	Rondela - A 10,5	Rondel - A 10,5	A2	DIN 125	69
16	710102020016	555-01-25-01	0	Rulman YET 207	Roller Bearing YET 207	A2	Rulman	1
17	710102020017	555-01-15-01	0	İp Bağlantı Sol Kulağı	Connection Left Wing	A2	C1	1
18	710102020018	555-06-09-02	0	Yataklama burcu	Bearing Bush	A2		5
19	710102020019		0	Civata - M8 x 25	Bolt - M8 x 25	A2	DIN 933	4
20	710102020020	555-01-11-05	0	Pul Ø40 x 3	Shim Ø40 x 3	A2	C504	2
21	710102020021	555-25-11-05	0	Yaylı Rondela - A 8	Springed Rondel - A 8	A2	DIN 127	2
22	710102020022	555-01-11-03	0	Mil bağlama	Shaft Connection	A2	C222	2
23	710102020023	555-01-11-01	0	U Sacı sağ (Sol)	U Plate Right (Left)	A2	C119	1
24	710102020024	555-05-01-03	0	Bombe baş alyan civata - M8 x 20	Round Head Allen Bolt - M8 x 20	A2	ISO 7380	10
25	710102020025	555-25-07-05	0	Fiberli Somun - M8	Fibered Nut - M8	A2	DIN 985	50
26	710102020026	555-25-10-05	0	Rondela - A 8,4	Rondel - A 8,4	A2	DIN 125	50
27	710102020027		0	Civata - M10 x 30	Bolt - M10 x 30	A2	DIN 933	9
28	710102020028		0	Dibi Dört Köşe Civata - M10 x 30	Square Headed Bolt - M10 x 30	A2	DIN 603	5
29	710102020029	555-01-23-01	0	İğne semer bağlantı U Sacı (Sol)	Needle Bearing U Plate (Left)	A2	C119	1
30	710102020030	555-05-18-01	0	Kablo sacı	Connection Plate	A2	C56	2
31	710102020031		0	Civata - M6 x 25	Bolt - M6 x 25	A2	DIN 933	15
32	710102020032	555-06-09-01	0	Üçgen Yatak	Triangle Bearing	A2	Döküm	5
33	710102020033	555-01-14-01	0	İp Bağlantı Sağ Kulağı	Needle Bearing Right Wing	A2	C2	1
34	710102020034		0	Civata - M8 x 20	Bolt - M8 x 20	A2	DIN 933	5
35	710102020035	555-01-10-01	0	Üst kızak bağlama Z sacı	Upper Lock Bolt Connection Z Plate	A2	C14	1
36	710102020036		0	Civata - M10 x 40	Bolt - M10 x 40	A2	DIN 933	4
37	710102020037		0	Civata - M10 x 30	Bolt - M10 x 30	A2	DIN 933	9
38	710102020038	555-01-13-10	0	Toplama Debriyaj bağlantı pulu	Assembly Clutch Connection Liner	A2	C509	1
39	710102020039	555-25-07-09	0	Fiberli Somun - M16	Fibered Nut - M16	A2	DIN 985	2
40	710102020040	555-01-07-10	0	Taçlı somun -	Crown Nut -	A2		1
41	710102020041	555-01-07-09	0	Pul	Liner	A2	C31	1
42	710102020042	555-01-16-01	0	Piston bağlantı sacı	Piston Connection Plate	A2	C237	1
44	710102020044			Balık Sirtı Sac (Ot Tutucu)	Bale Holder	A2		2

Taxes Excluded

Kayhan Ertugrul Makina has right to change prices without announcement

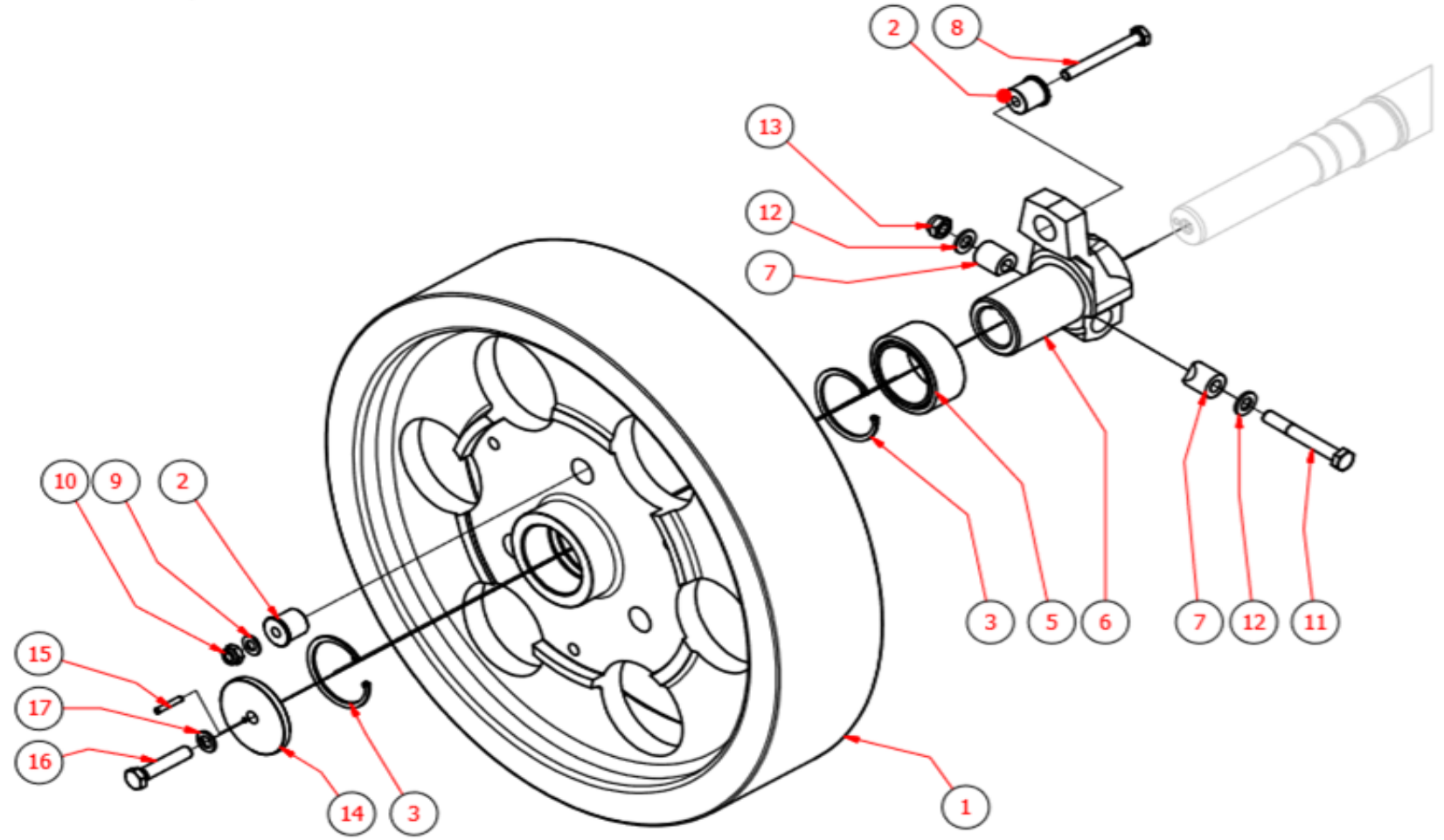
Delivery Term: EXW Burdur

Birim Fiyatlara KDV Dahil Değildir.

Kayhan Ertugrul Makina Haber Vermeksizin Fiyatları Değistirme Hakkını Saklı Tutar.

Teslim Yeri Firmamız (Burdur).

Nakliye Sırasında Meydana Gelecek Hasarlardan Firmamız Sorumlu Değildir.



A3

		FLYWHEEL (TOPLAMA DÜZENİ DEBRİYAJ)		A3		
No	Stock No (Stok No)	Parça adı	Description	Tech Info (Açıklama)		Quantity (Adet)
1	710102030001	Volan	Flywheel	A3	Döküm	1
2	710102030002	Volan Sigorta Burç	Flywheel Braker Bush	A3	Burç	2
3	710102030003	İç segman - 72 x 2,5	Inner Ring - 72 x 2,5	A3		2
4	710102030004	Gresörlük - 1/4"	Grease Fitting - 1/4"	A3	DIN 71412 A	1
5	710102030005	Rulman NK 60/35	Roller Bearing NK 60/35	A3	Rulman	1
6	710102030006	Volan Çevirme kolu	Flywheel Lever	A3	Döküm	1
7	710102030007	Kesikli burç	Discrete Bush	A3	Burç	2
8	710102030008	Yarım Paso Civata - M10 x 90	Shoulder Bolt - M10 x 90	A3	DIN 931	1
9	710102030009	Rondela - A 10,5	Rondel - A 10,5	A3	DIN 125	1
10	710102030010	Fiberli Somun - M10	Fibered Nut - M10	A3	DIN 985	1
11	710102030011	Yarım paso civata M12 X 90	Shoulder Bolt M12 X 90	A3	DIN 931	1
12	710102030012	Rondela - A 13	Rondel - A 13	A3	DIN 125	2
13	710102030013	Fiberli Somun - M12	Fibered Nut - M12	A3	DIN 985	1
14	710102030014	Alın Pulu	Sealing Ring	A3	Mil	1
15	710102030015	Yarıklı pim - 5 x 30	Split Pin - 5 x 30	A3	Pim	1
16	710102030016	Civata - M12 x 60	Bolt - M12 x 60	A3	DIN 933	1
17	710102030017	Yaylı Rondela - A 12	Springed Rondel - A 12	A3	DIN 127	1

Taxes Excluded

Kayhan Ertugrul Makina has right to change prices without announcement

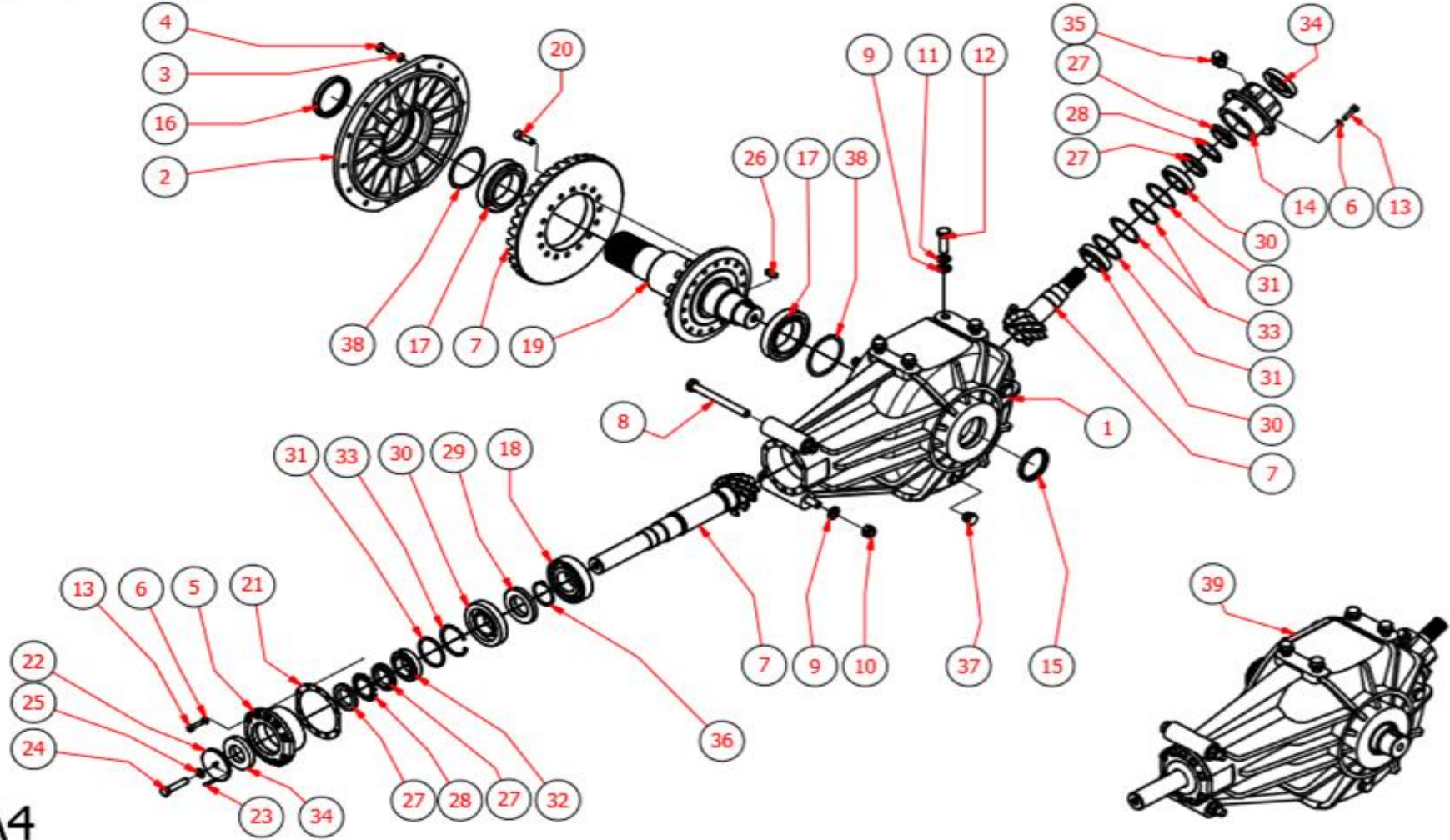
Delivery Term: EXW Burdur

Birim Fiyatlara KDV Dahil Değildir.

Kayhan Ertuğrul Makina Haber Vermeksizin Fiyatları Değiştirme Hakkını Saklı Tutar.

Teslim Yeri Firmamız (Burdur).

Nakliye Sırasında Meydana Gelecek Hasarlardan Firmamız Sorumlu Değildir.



				TRANSMISSION (ANA ŞANZUMAN)		A4		
No	Stock No (Stok No)	Parça No	Revizyon	Parça adı	Description	Tech Info (Açıklama)	Quantity (Adet)	
1	710102040001	555-01-04-01	0	Ana Şanzuman kutusu	Main Gear Box	A4	Döküm	1
2	710102040002	555-01-04-02	0	Ana büyük Şanzuman kapağı	Main Gear Box hatch	A4	Döküm	1
3	710102040003	555-25-11-06	0	Yaylı Rondela - A 10	Springed Rondel - A 10	A4	DIN 127	14
4	710102040004		0	Civata - M10 x 35	Bolt - M10 x 35	A4	DIN 933	14
5	710102040005	555-01-04-03	0	Ön kapak	Front Hatch	A4	Döküm	1
6	710102040006	555-25-11-05	0	Yaylı Rondela - A 8	Springed Rondel - A 8	A4	DIN 127	18
7	710102040007	555-01-04-04	0	Ayna-Mahruti dişli mili	Drive Bevel Gear	A4	Takım	1
8	710102040008		0	Yarım Paso Civata - M16 x 160	Shoulder Bolt - M16 x 160	A4	DIN 931	2
9	710102040009	555-25-10-09	0	Rondela - A 17	Rondel - A 17	A4	DIN 125	6
10	710102040010	555-25-07-09	0	Fiberli Somun - M16	Fibered Nut - M16	A4	DIN 985	2
11	710102040011	555-25-11-09	0	Yaylı Rondela - A 16	Springed Rondel - A 16	A4	DIN 127	4
12	710102040012		0	Civata - M16 x 50	Bolt - M16 x 50	A4	DIN 933	4
13	710102040013		0	İmbus Civata - M8 x 1,25 x 30 x 26,875	Imbus Bolt - M8 x 1,25 x 30 x 26,875	A4	DIN 912	18
14	710102040014	555-01-04-05	0	Yaba kolu Çıkış Döküm kapak	Feeding Fork Rod Casting hatch	A4	Döküm	1
15	710102040015	555-01-04-13	0	Keçe 80 x 65 x 8	Seal Ring 80 x 65 x 8	A4	Keçe	1
16	710102040016	555-01-04-07	0	Keçe - 100 x 80 x 10	Seal Ring - 100 x 80 x 10	A4	Keçe	1
17	710102040017	555-01-04-08	0	Rulman 32016 9X245	Roller Bearing 32016 9X245	A4	Rulman	2
18	710102040018	690-06-03-15	0	Rulman - 22211	Roller Bearing - 22211	A4	DIN 5412 T1	1
19	710102040019	555-01-38-01	0	Büyük Ayna Dişli Flaşı	Bevel Gear Side Ring	A4	Döküm	1
20	710102040020	555-01-38-03	0	İmbus civata - M12 x 35	Imbus Bolt - M12 x 35	A4		16
21	710102040021	555-01-04-09	0	Raynel	Raynel	A4	C150	1
22	710102040022	555-01-04-10	0	Alın Pulu	Plate Washer	A4	Mil	1
23	710102040023	555-01-04-11	0	Yarıklı pim - 5 x 30	Split Pin - 5 x 30	A4	Pim	1
24	710102040024		0	Civata - M12 x 60	Bolt - M12 x 60	A4	DIN 933	1
25	710102040025	555-25-11-07	0	Yaylı Rondela - A 12	Springed Rondel - A 12	A4	DIN 127	1
26	710102040026	555-01-04-12	0	Kama	Cotter	A4	Kama	1
27	710102040027	555-01-04-14	0	KM9	KM9	A4		4
28	710102040028	555-01-04-15	0	MB9	MB9	A4		2
29	710102040029	555-01-04-16	0	Mesafe Burcu Ø89 x 50 x 15	Spacer Collar Ø89 x 50 x 15	A4	Burç	1
30	710102040030	555-01-04-17	0	Rulman - 31310	Roller Bearing - 31310	A4	Rulman	3
31	710102040031	555-01-04-18	0	Layner - Ø74,8 x Ø66,5 x 3	Liner - Ø74,8 x Ø66,5 x 3	A4	C178	3
32	710102040032	555-01-04-19	0	Rulman - 32009	Roller Bearing - 32009	A4	Rulman	1
33	710102040033	555-01-04-20	0	İç segman - 75 x 2,5	Inner Ring - 75 x 2,5	A4		3
34	710102040034	555-01-04-21	0	Keçe - 80 x 40 x 13	Seal Ring - 80 x 40 x 13	A4	Keçe	2
35	710102040035	555-01-04-22	0	Havalandırma tapası M14 x 1,5 diş	Air Vent Plug M14 x 1,5 diş	A4	Tapa	1
39	710102040036	555-01-04-26	0	Diş Segman	Outboard Ring	A4	DIN 472	1
37	710102040037	555-01-04-24	0	Kör Tapa 1/2" 14 UNF	Plug Bolt 1/2" 14 UNF	A4	Tapa	2
38	710102040038	555-01-04-25	0	Layner	Liner	A4		2
39	710102040039	555-01-04-25	0	Ana Şanzuman	Main Gear Box	A4	Montaj	1

Taxes Excluded

Kayhan Ertugrul Makina has right to change prices without announcement

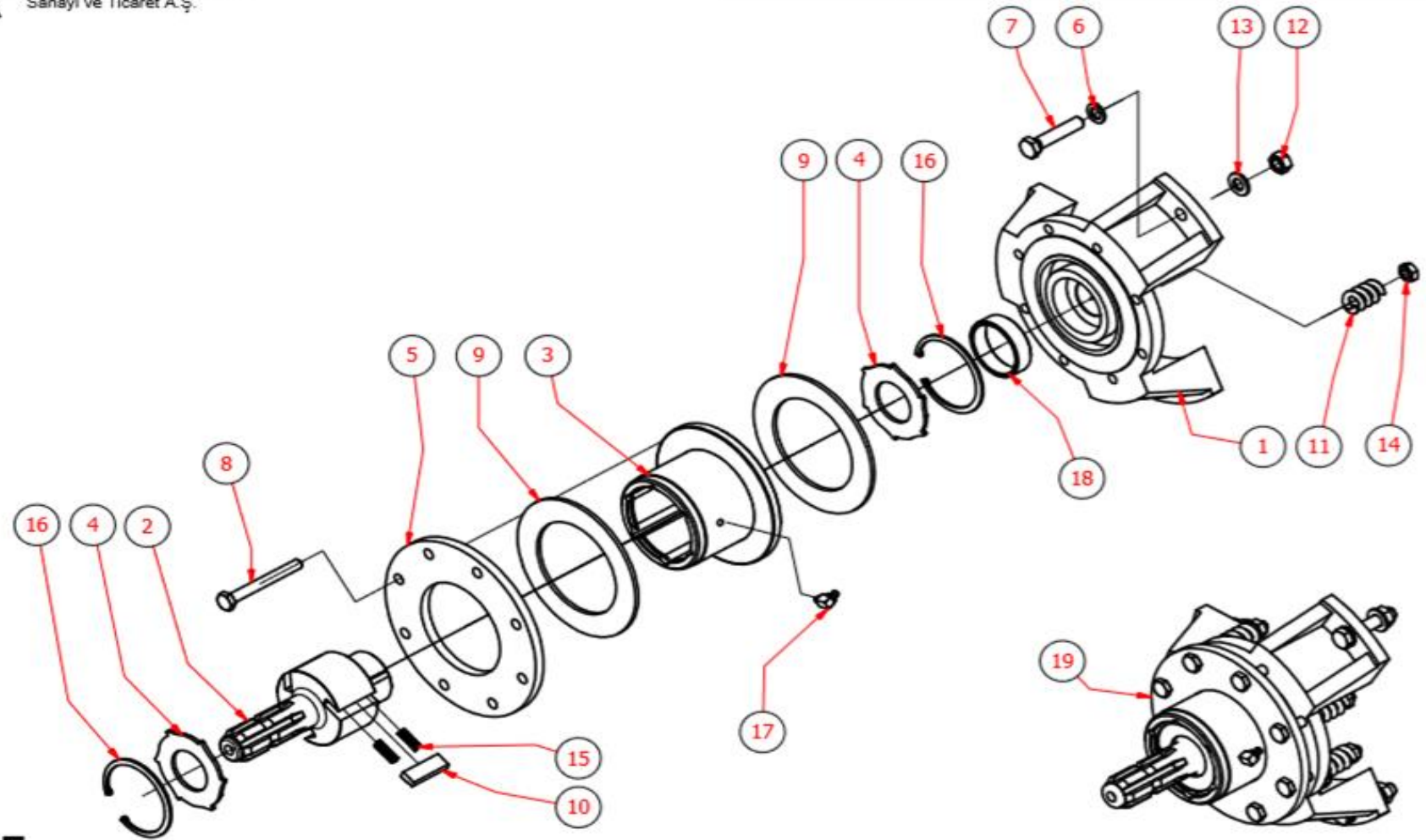
Delivery Term: EXW Burdur

Birim Fiyatlara KDV Dahil Değildir.

Kayhan Ertugrul Makina Haber Vermeksizin Fiyatları Değiştirme Hakkını Saklı Tutar.

Teslim Yeri Firmamız (Burdur).

Nakliye Sırasında Meydana Gelecek Hasarlardan Firmamız Sorumludur.



A5

				FLYWHEEL BRAKE (VOLANT BALATA)			A5	
No	Stock No (Stok No)	Parça No	Revizyon	Parça adı	Description	Tech Info (Açıklama)		Quantity (Adet)
1	710102050001	555-01-20-05	0	Volan bağlantı balata yatağı	Flywheel Connection Brake Lining	A5	Döküm	1
2	710102050002	555-01-20-01	0	Volan Bağlantı torç mili	Flywheel Connection Torque Shaft	A5	Mil	1
3	710102050003	555-01-20-02	0	Torç	Torque	A5	Döküm	1
4	710102050004	555-01-20-03	0	Tırnaklı Pul	Lock Washer	A5	C502	2
5	710102050005	555-01-20-04	0	Volan balata sacı	Flywheel Brake Lining Plate	A5	C405	1
6	710102050006	555-25-11-07	0	Yaylı Rondela - A 12	Springed Rondel - A 12	A5	DIN 127	3
7	710102050007		0	Civata - M12 x 60	Bolt - M12 x 60	A5	DIN 933	3
8	710102050008		0	Yarım Paso Civata - M10 x 90	Shoulder Bolt - M10 x 90	A5	DIN 931	8
9	710102050009	555-01-20-07	0	Balata Ø152xØ102x4	Brake Lining Ø152xØ102x4	A5		2
10	710102050010	555-01-20-06	0	Cırcır Kaması	Ratchet Cotter	A5		3
11	710102050011	555-01-20-08	0	Volant Balata Basma Yayı	Flywheel Brake Lining Compression Spring	A5	Yay	8
12	710102050012	555-25-08-08	0	Somun - M12	Ring Nut - M12	A5	DIN 934	3
13	710102050013	555-25-10-07	0	Rondela - A 13	Rondel - A 13	A5	DIN 125	3
14	710102050014	555-25-08-07	0	Somun - M10 x 1,5	Ring Nut - M10 x 1,5	A5	DIN 934	8
15	710102050015	555-01-20-09	0	Cırcır basma yayı	Ratchet Compression Spring	A5	Yay	6
16	710102050016	555-01-20-10	0	iç segman - 82 x 2,5	Inner Ring - 82 x 2,5	A5	DIN 471	2
17	710102050017	555-01-20-11	0	Gresörlük 1/4"	Grease Fitting 1/4"	A5	DIN 71412	1
18	710102050018	555-01-20-12	0	Sarı Burç	Yellow Bush	A5	Burç	1
19	710102050019	555-01-20-12	0	Volan balata 3 ayaklı kafa	Flywheel Brake Lining 3 headed	A5	Montaj	1

Taxes Excluded

Kayhan Ertugrul Makina has right to change prices without announcement

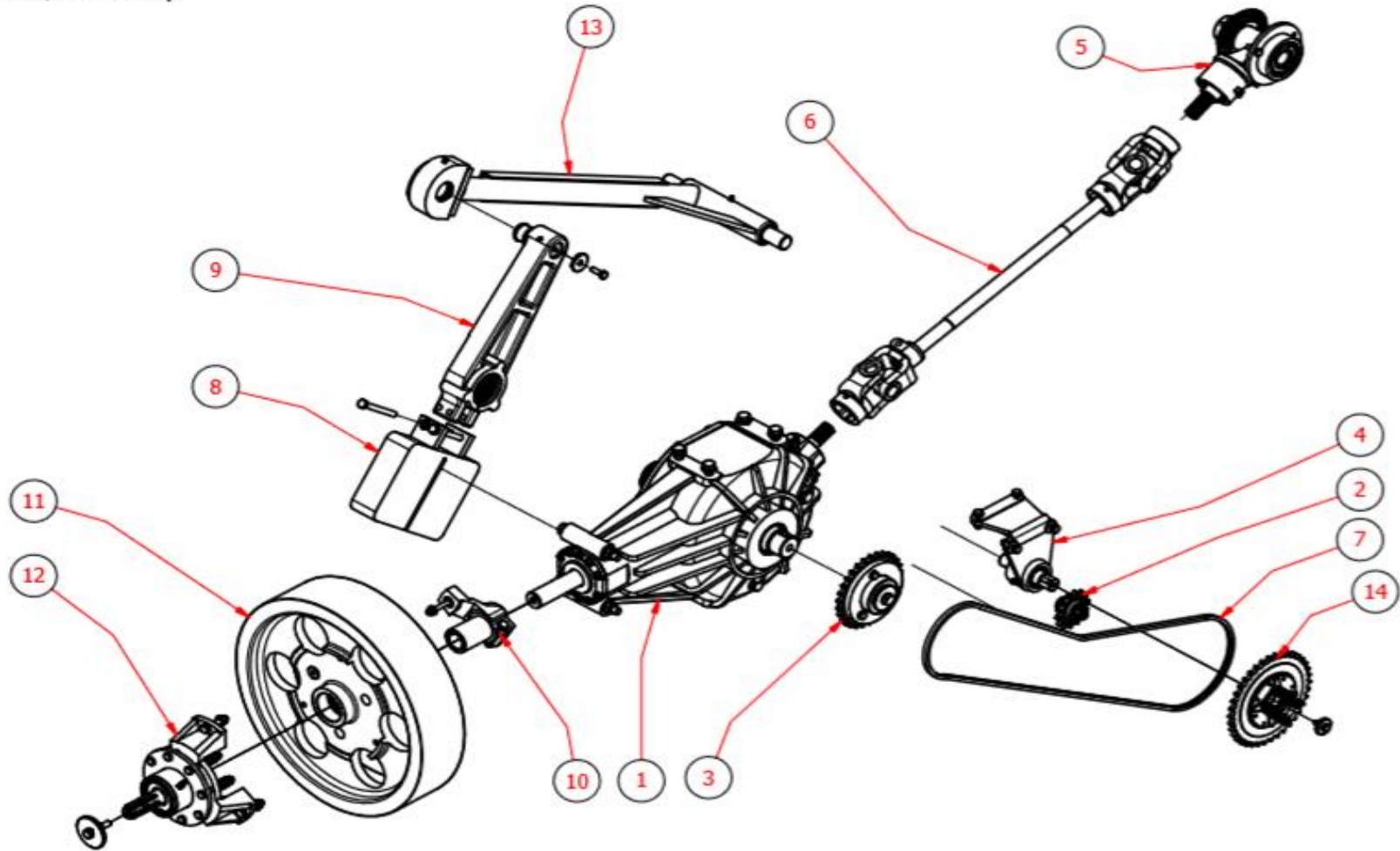
Delivery Term: EXW Burdur

Birim Fiyatlara KDV Dahil Değildir.

Kayhan Ertugrul Makina Haber Vermeksizin Fiyatları Değistirme Hakkını Saklı Tutar.

Teslim Yeri Firmamız (Burdur).

Nakliye Sirasında Meydana Gelecek Hasarlardan Firmamız Sorumlu Değildir.



A6

				TRANSMISSION TRANSACTION (ANA ŞANZUMAN HAREKET AKTARIMI)		A6		
No	Stock No (Stok No)	Parça No	Revizyon	Parça adı	Description	Tech Info (Açıklama)		Quantity (Adet)
1	710102060001	555-01-04-00	0	Ana Şanzuman	Transmission	A6	Montaj	1
2	710102060002	555-01-12-00	0	Toplama düzeni gerdirme dişlisi	Pick-up Tension Bolt	A6	Montaj	1
3	710102060003	555-01-21-00	0	Şanzuman - Toplama Çıkış dişlisi	Transmission - Assembly gear	A6	Montaj	1
4	710102060004	555-01-13-00	0	Toplama Debriyaj Yatak	Assembly Clutch	A6	Montaj	1
5	710102060005	555-06-26-00	0	Yaba kolu Hareket Aktarım	Feeding Fork Powertrain	A6	Montaj	1
6	710102060006	555-13-04-00	0	Bağlama mafsalı Frezeli Mil	Ball Joint Spline Shaft	A6	Montaj	1
7	710102060007	555-13-05-01	0	Toplama zinciri	Pick-up Chain	A6	Zincir	1
8	710102060008	555-01-18-00	0	Eksantrik ağırlık	Eccentric Weight	A6	C410	1
9	710102060009	555-01-17-00	0	Şanzuman Kolu	Gearbox Jack	A6	Montaj	1
10	710102060010	555-01-37-00	0	Volan çevirme kolu	Flywheel Lever	A6	Montaj	1
11	710102060011	555-01-05-00	0	Volan	Flywheel	A6	Montaj	1
12	710102060012	555-01-20-00	0	Volan Balata 3 ayaklı kafa	Flywheel Brake Lining 3 headed	A6	Montaj	1
13	710102060013	555-02-01-00	0	Piston Kolu	Piston Rod	A6	Montaj	1
14	710102060014	555-01-24-00	0	Toplama debriyaj	Pick-up Clutch	A6	Montaj	1
15	710102340039		0	Additional of Pick-Up Chain	Zincir Ek Baklası	A6	Montaj	1

Taxes Excluded

Kayhan Ertugrul Makina has right to change prices without announcement

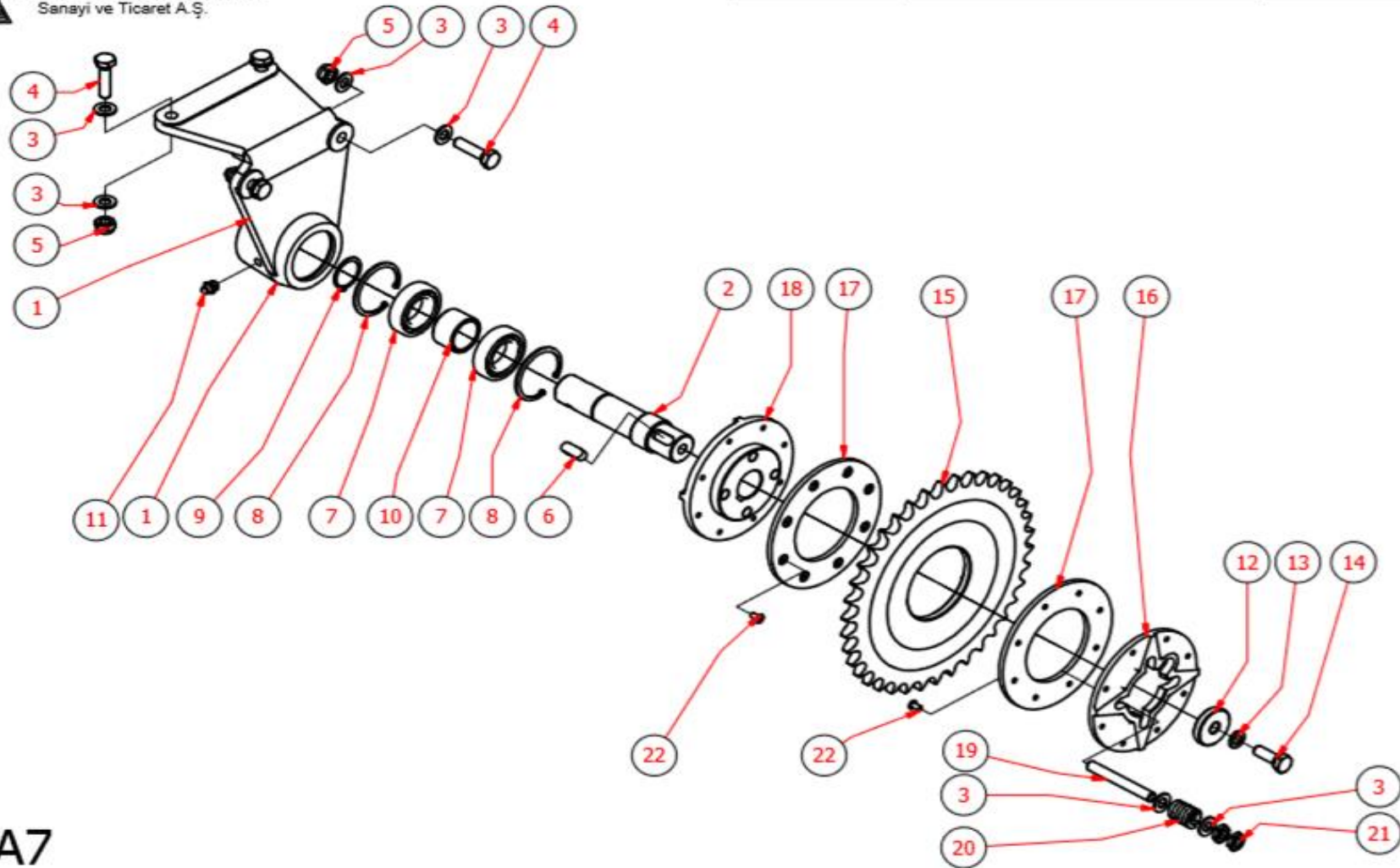
Delivery Term: EXW Burdur

Birim Fiyatlara KDV Dahil Değildir.

Kayhan Ertugrul Makina Haber Vermeksizin Fiyatları Değiştirme Hakkını Saklı Tutar.

Teslim Yeri Firmamız (Burdur).

Nakliye Sırasında Meydana Gelecek Hasarlardan Firmamız Sorumlu Değildir.



A7

				PICK-UP CLUTCH (TOPLAMA DEBRİYAJ)		A7		
No	Stock No (Stok No)	Parça No	Revizyon	Parça adı	Description	Tech Info (Açıklama)		Quantity (Adet)
1	710102070001	555-01-13-01	0	Toplama Debriyaj döküm yatak	Pick-up Clutch Casting	A7	Döküm	1
2	710102070002	555-01-13-02	0	Toplama debriyaj şaft mili	Pick-up Clutch Shaft	A7	Mil	1
3	710102070003	555-25-10-06	0	Rondela - A 10,5	Rondel - A 10,5	A7	DIN 125	16
4	710102070004		0	Civata - M10 x 40	Bolt - M10 x 40	A7	DIN 933	4
5	710102070005	555-25-07-06	0	Fiberli Somun - M10	Fibered Nut - M10	A7	DIN 985	4
6	710102070006	555-01-13-03	0	Kama	Cotter	A7	Kama	1
7	710102070007	555-01-13-04	0	Rulman - 6006 2RS	Roller Bearing - 6006 2RS	A7	DIN 625	2
8	710102070008	555-01-13-05	0	Emniyet segmanı - 55 x 2	Snap Ring - 55 x 2	A7	DIN 472	2
9	710102070009	555-01-13-06	0	Dış emniyet segman - 30 x 1,2	Outer Snap Ring - 30 x 1,2	A7	DIN 471	1
10	710102070010	555-01-13-07	0	Toplama düzeni yatak ara burcu	Pick-up Bearing Spacer Bush	A7	Burç	1
11	710102070011	555-01-13-08	0	Gresörlük 3/8" H1	Grease Fitting 3/8" H1	A7	Gresörlük	1
12	710102070012	555-01-13-10	0	Toplama Debriyaj bağlantı pulu	Pick-up Clutch Mounting Washer	A7	C509	1
13	710102070013	555-25-11-06	0	Yaylı Rondela - A 10	Springed Rondel - A 10	A7	DIN 127	1
14	710102070014		0	Civata - M10 x 30	Bolt - M10 x 30	A7	DIN 933	1
15	710102070015	555-01-24-04	0	Toplama Düzeni Yatağı Zincir Dişlisi 3/4" - Z=38	Pick-up Bearing Chain Wheel 3/4" - Z=38	A7	Döküm	1
16	710102070016	555-01-24-07	0	Toplama Düzen Balata Üstü	Pick-up Brake Lining Upper	A7	Döküm	1
17	710102070017	555-01-24-05	0	Toplama Düzeni Balata	Pick-up Brake Lining	A7	Balata	2
18	710102070018	555-01-24-03	0	Döküm Yatak	Casting Bearing	A7	Döküm	1
19	710102070019	555-01-24-09	0	Toplama Debriyaj Gijonu M10	Pick-up Clutch Shear Connector M10	A7	Gijon	4
20	710102070020	555-01-24-08	0	Toplama Balata Basma Yay	Pick-up Brake Lining Compression Spring	A7	Yay	4
21	710102070021	555-01-24-10	0	Kontra Somun M10	Lock Nut M10	A7	DIN 439	8
22	710102070022	555-01-24-11	0	Perçin	Rivet Stock	A7		16

Taxes Excluded

Kayhan Ertugrul Makina has right to change prices without announcement

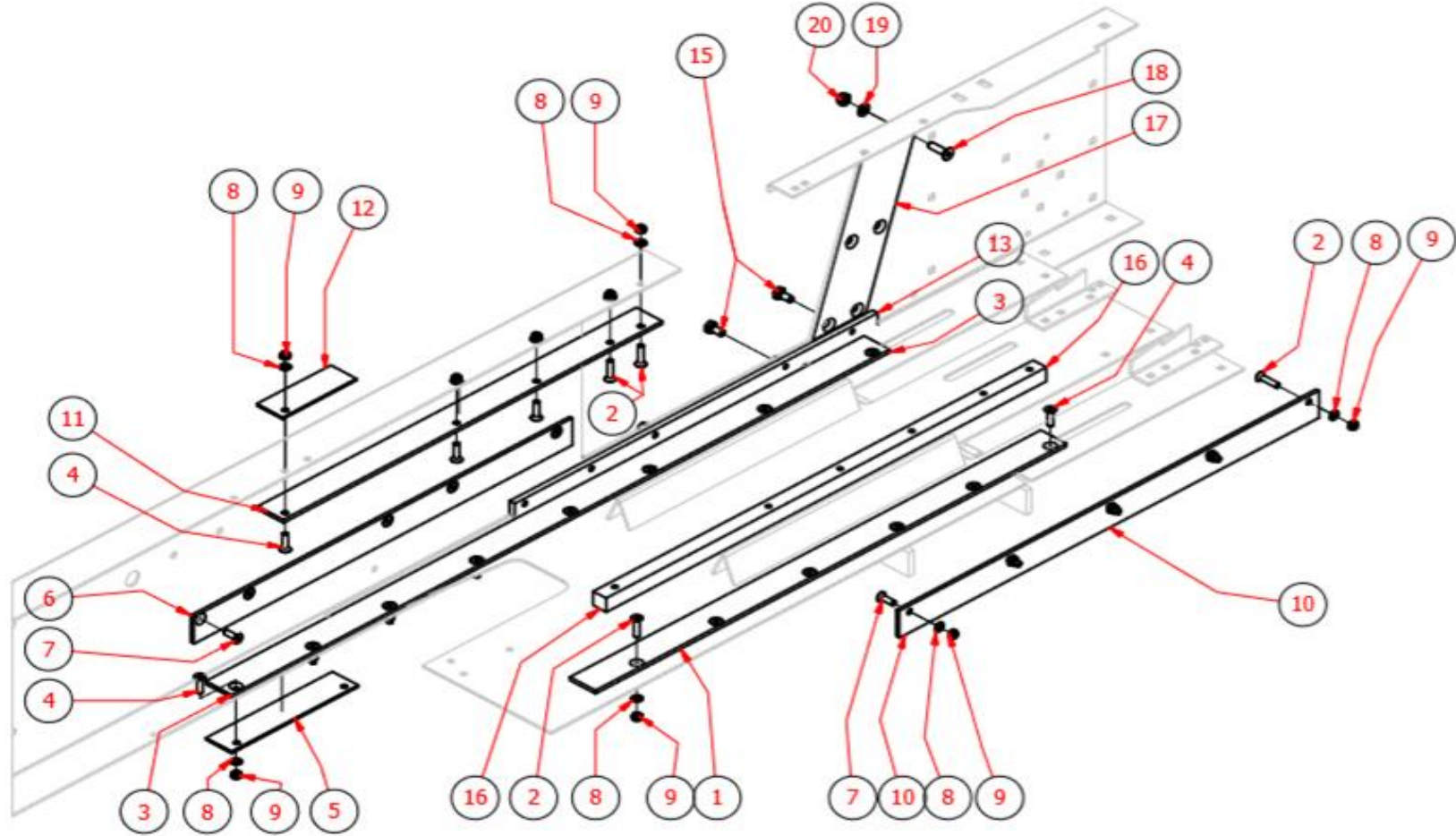
Delivery Term: EXW Burdur

Birim Fiyatlara KDV Dahil Değildir.

Kayhan Ertugrul Makina Haber Vermeksizin Fiyatları Değistirme Hakkını Saklı Tutar.

Teslim Yeri Firmamız (Burdur).

Nakliye Sırasında Meydana Gelecek Hasarlardan Firmamız Sorumlu Değildir.



A8

				PISTON CHAMBER (HAREKET KESME PİSTON KIZAKLARI)		A8		
No	Stock No (Stok No)	Parça No	Revizyon	Parça adı	Description	Tech Info (Açıklama)		Quantity (Adet)
1	710102080001	555-01-19-01	0	Alt sağ kızak laması	Lower Right Slider Bolt	A8	Lama	1
2	710102080002		0	Havşa Baş Alyan Civata - M8x35	Countersunk Allen Bolt - M8x35	A8	DIN 7991	6
3	710102080003	555-01-19-02	0	Sol yan kızak laması	Left Side Slider Bolt	A8	Lama	1
4	710102080004		0	Havşa Baş Alyan Civata - M8x30	Countersunk Allen Bolt - M8x30	A8	DIN 7991	14
5	710102080005	555-01-19-03	0	Sol Alt Lama Mesafe Sacı	Left Lower Metal Lama Spacing Plate	A8	C139	1
6	710102080006	555-01-19-04	0	Sol yan üst kızak laması	Left side Upper Slider Bolt	A8		1
7	710102080007		0	Havşa Baş Alyan Civata - M8x25	Countersunk Allen Bolt - M8x25	A8	DIN 7991	9
8	710102080008	555-25-10-05	0	Rondela - A 8,4	Rondel - A 8,4	A8	DIN 125	28
9	710102080009	555-25-07-05	0	Fiberli Somun - M8	Fibered Nut - M8	A8	DIN 985	29
10	710102080010	555-01-19-05	0	Sağ yan kızak laması	Right side Slider Bolt	A8		1
11	710102080011	555-01-19-06	0	Üst kızak laması	Upper Slider Bolt	A8		1
12	710102080012	555-01-19-07	0	Sol üst Lama Mesafe Sacı	Left Upper Bolt Spacer Plate	A8	C544	1
13	710102080013	555-01-19-08	0	Sol yan kızak laması	Left Side Slider Bolt	A8	Lama	1
14	710102080014	555-25-11-06	0	Yaylı Rondela - A 10	Springed Rondel - A 10	A8	DIN 127	5
15	710102080015		0	Civata - M10 x 20	Bolt - M10 x 20	A8	DIN 933	5
16	710102080016	555-01-19-09	0	Kızak Yataklama Dörtköşesi	Slider Bearing Square Nut	A8		1
17	710102080017	555-01-02-01	0	Sabit bıçak	Ledger Blade	A8		1
18	710102080018		0	Havşa Baş Alyan Civata - M10x35	Countersunk Allen Bolt - M10x35	A8	DIN 7991	6
19	710102080019	555-25-10-06	0	Rondela - A 10,5	Rondel - A 10,5	A8	DIN 125	6
20	710102080020	555-25-07-06	0	Fiberli Somun - M10	Fibered Nut - M10	A8	DIN 985	6

Taxes Excluded

Kayhan Ertugrul Makina has right to change prices without announcement

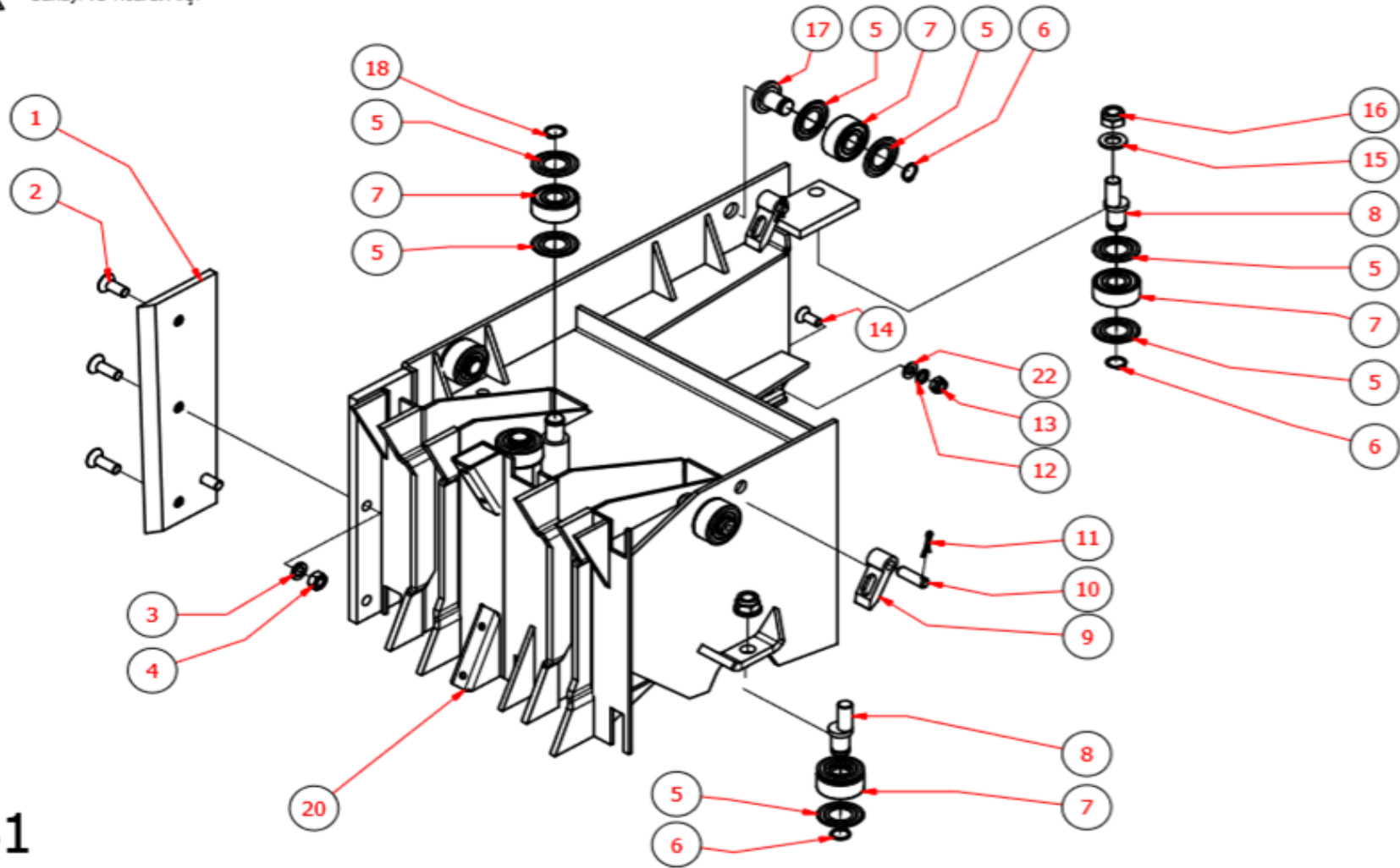
Delivery Term: EXW Burdur

Birim Fiyatlara KDV Dahil Değildir.

Kayhan Ertugrul Makina Haber Vermeksizin Fiyatları Değıştirme Hakkını Saklı Tutar.

Teslim Yeri Firmamız (Burdur).

Nakliye Sırasında Meydana Gelecek Hasarlardan Firmamız Sorumlu Değildir.



B1

				PISTON (HAREKET KESME PİSTONU)		B1		
No	Stock No (Stok No)	Parça No	Revizyon	Parça adı	Description	Tech Info (Açıklama)		Quantity (Adet)
1	710102100001	555-02-11-01	0	Piston Bıçak	Piston Knife	B1		1
2	710102100002		0	Havşa Baş Alyan Civata - M12x35	Countersunk Allen Bolt - M12x35	B1	DIN 7991	2
3	710102100003	555-25-11-07	0	Yaylı Rondela - A 12	Springed Rondel - A 12	B1	DIN 127	4
4	710102100004	555-25-08-08	0	Somun - M12	Ring Nut - M12	B1	DIN 934	6
5	710102100005	555-02-05-02	0	Rulman Kapağı	Roller Bearing Hatch	B1	Sac	14
6	710102100006	555-02-05-04	0	Dış Emniyet Segmanı - 19x1,2	Outer Snap Ring - 19x1,2	B1	DIN 471	5
7	710102100007	555-02-05-03	0	Rulman 62304 2RS	Roller Bearing 62304 2RS	B1		7
8	710102100008	555-02-05-01	0	Eksantrik Rulman Yatağı	Eccentric Roller Bearing	B1	Mil	3
9	710102100009	555-02-03-02	0	Kazıyıcı	Scaler	B1	Döküm	2
10	710102100010	555-02-03-01	0	Kazıyıcı mili	Scaler Shaft	B1	Mil	2
11	710102100011		0	Gupilya - 4 x 20	Cotter Pim - 4 x 20	B1	DIN 94	2
12	710102100012	555-25-12-06	0	Tırtıl Rondela - A 10,5	Knurl Rondel - A 10,5	B1	DIN 6798	4
13	710102100013	555-25-07-06	0	Fiberli Somun - M10	Fibered Nut - M10	B1	DIN 985	4
14	710102100014		0	Havşa Baş Alyan Civata - M10x25	Countersunk Allen Bolt - M10x25	B1	DIN 7991	4
15	710102100015	555-25-10-09	0	Rondela - A 17	Rondel - A 17	B1	DIN 125	3
16	710102100016	555-25-07-09	0	Fiberli Somun - M16	Fibered Nut - M16	B1	DIN 985	3
17	710102100017	555-02-08-01	0	Rulman Mili	Roller Bearing Shaft	B1	Mil	2
18	710102100018	555-02-07-02	0	Dış Emniyet Segmanı - 20x1,2	Outer Snap Ring - 20x1,2	B1	DIN 471	2
19	710102100019	555-25-10-06	0	Rondela - A 10,5	Rondel - A 10,5	B1	DIN 125	4
20	710102100020	555-02-02-00	0	Hareketli kesme piston	Moving Piston	B1	Montaj	1

Taxes Excluded

Kayhan Ertugrul Makina has right to change prices without announcement

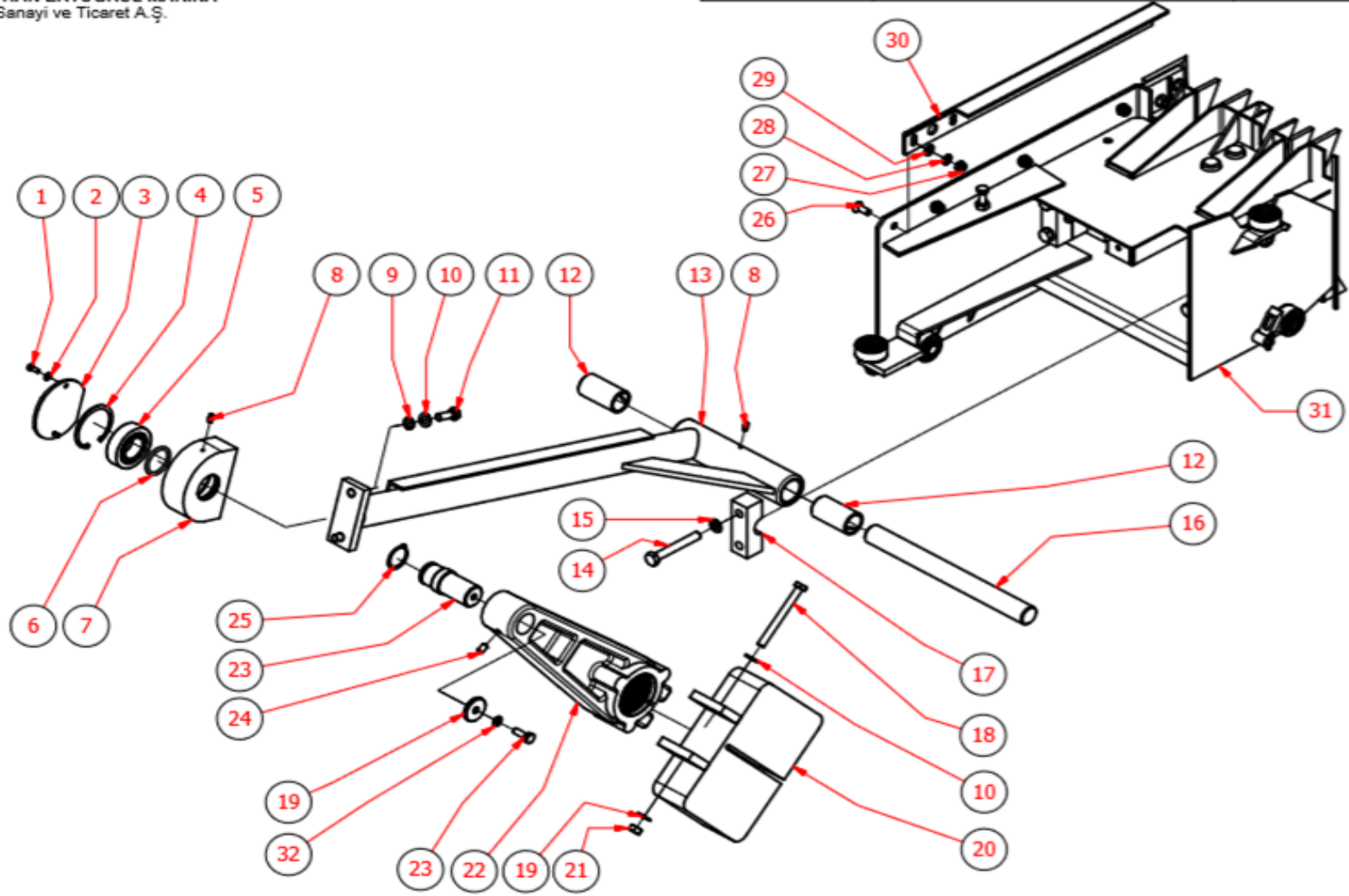
Delivery Term: EXW Burdur

Birim Fiyatlara KDV Dahil Değildir.

Kayhan Ertugrul Makina Haber Vermeksizin Fiyatları Değistirme Hakkını Saklı Tutar.

Teslim Yeri Firmamız (Burdur).

Nakliye Sırasında Meydana Gelecek Hasarlardan Firmamız Sorumlu Değildir.



B2

				PISTON (HAREKET KESME PİSTONU)		B2	
No	Stock No (Stok No)	Parça No	Revizyon	Parça adı	Description	Tech Info (Açıklama)	Quantity (Adet)
1	710102110001		0	Civata - M6 x 16	Bolt - M6 x 16	B2 DIN 933	2
2	710102110002	555-25-10-04	0	Rondela - A 6,4	Rondel - A 6,4	B2 DIN 125	2
3	710102110003	555-05-06-02	0	Rulman Yatağı Kaçağı	Roller Bearing Hatch	B2 C211	1
4	710102110004	555-02-06-05	0	İç Emniyet Segmanı - 80 x 2,5	Inner Snap Ring - 80 x 2,5	B2 DIN 472	1
5	710102110005	555-02-06-04	0	Çift Sıra Rulman - 222 08 - 40 x 80 x 23	Double Roller Bearing - 222 08 - 40 x 80 x 23	B2 DIN 635	1
6	710102110006	555-02-06-03	0	O-Ring - 55 x 45 x 5	O-Ring - 55 x 45 x 5	B2	1
7	710102110007	555-02-06-01	0	Şanzuman Eksantrik Kolu Rulman Yatağı	Gearbox Eccentric Roller Bearing	B2 Döküm	1
8	710102110008	555-25-15-01	0	Gresörlük - 1/4"	Grease Fitting - 1/4"	B2 DIN 71412 A	2
9	710102110009	555-25-11-07	0	Yaylı Rondela - A 12	Springed Rondel - A 12	B2 DIN 127	6
10	710102110010	555-25-10-07	0	Rondela - A 13	Rondel - A 13	B2 DIN 125	6
11	710102110011		0	Civata - M12 x 35	Bolt - M12 x 35	B2 DIN 933	2
12	710102110012	555-02-01-07	0	Çelik kılıflı burç	Steel Coated Bush	B2 Burç	2
13	710102110013	555-02-01-00	0	Piston Kolu	Piston Rod	B2 Montaj	1
14	710102110014		0	Yarım Paso Civata - M14 x 100	Shoulder Bolt - M14 x 100	B2 DIN 931	4
15	710102110015	555-25-11-08	0	Yaylı Rondela - A 14	Springed Rondel - A 14	B2 DIN 127	4
16	710102110016	555-02-01-04	0	Piston Kolu Hareket Mili	Piston Rod Moving Shaft	B2	1
17	710102110017	555-02-12-01	0	Piston Kolu bağlantı (Takım)	Piston Rod Connection (Set)	B2 Kaynaklı	2
18	710102110018		0	Yarım Paso Civata - M12 x 120	Shoulder Bolt - M12 x 120	B2 DIN 931	2
19	710102110019	555-08-06-05	0	Pul Ø45 X 6	Washer Ø45 X 6	B2 C506	1
20	710102110020	555-01-18-01	0	Ağırlık	Weight	B2	1
21	710102110021	555-25-08-08	0	Somun - M12	Ring Nut - M12	B2 DIN 934	2
22	710102110022	555-01-17-01	0	Şanzuman Kolu	Gearbox Jack	B2 Döküm	1
23	710102110023	555-01-17-02	0	Şanzuman Piston Kol Mili	Gearbox Piston Shaft	B2 Mil	1
24	710102110024		0	Setskur Civata - M10 x 16	Setscrew Bolt - M10 x 16	B2 DIN 916	1
25	710102110025	555-01-17-03	0	Dış Emniyet Segmanı - 40x1,75	Outer Snap Ring - 40x1,75	B2 DIN 471	1
26	710102110026		0	Havşa Baş Alyan Civata - M10x25	Countersunk Allen Bolt - M10x25	B2 DIN 7991	4
27	710102110027	555-25-07-06	0	Fiberli Somun - M10	Fibered Nut - M10	B2 DIN 985	4
28	710102110028	555-25-12-06	0	Tırtıl Rondela - A 10,5	Knurl Rondel - A 10,5	B2 DIN 6798	4
29	710102110029	555-25-10-06	0	Rondela - A 10,5	Rondel - A 10,5	B2 DIN 125	4
30	710102110030	555-02-02-23	0	Piston üst bağlama köşebenti	Piston Upper Angle Iron	B2 C555	1
31	710102110031	555-02-00-00	0	Hareketli kesme piston (Montaj)	Moving Piston (Mounting)	B2 Montaj	1
32	710102110032	555-25-11-06	0	Yaylı Rondela - A 10	Springed Rondel - A 10	B2 DIN 127	1

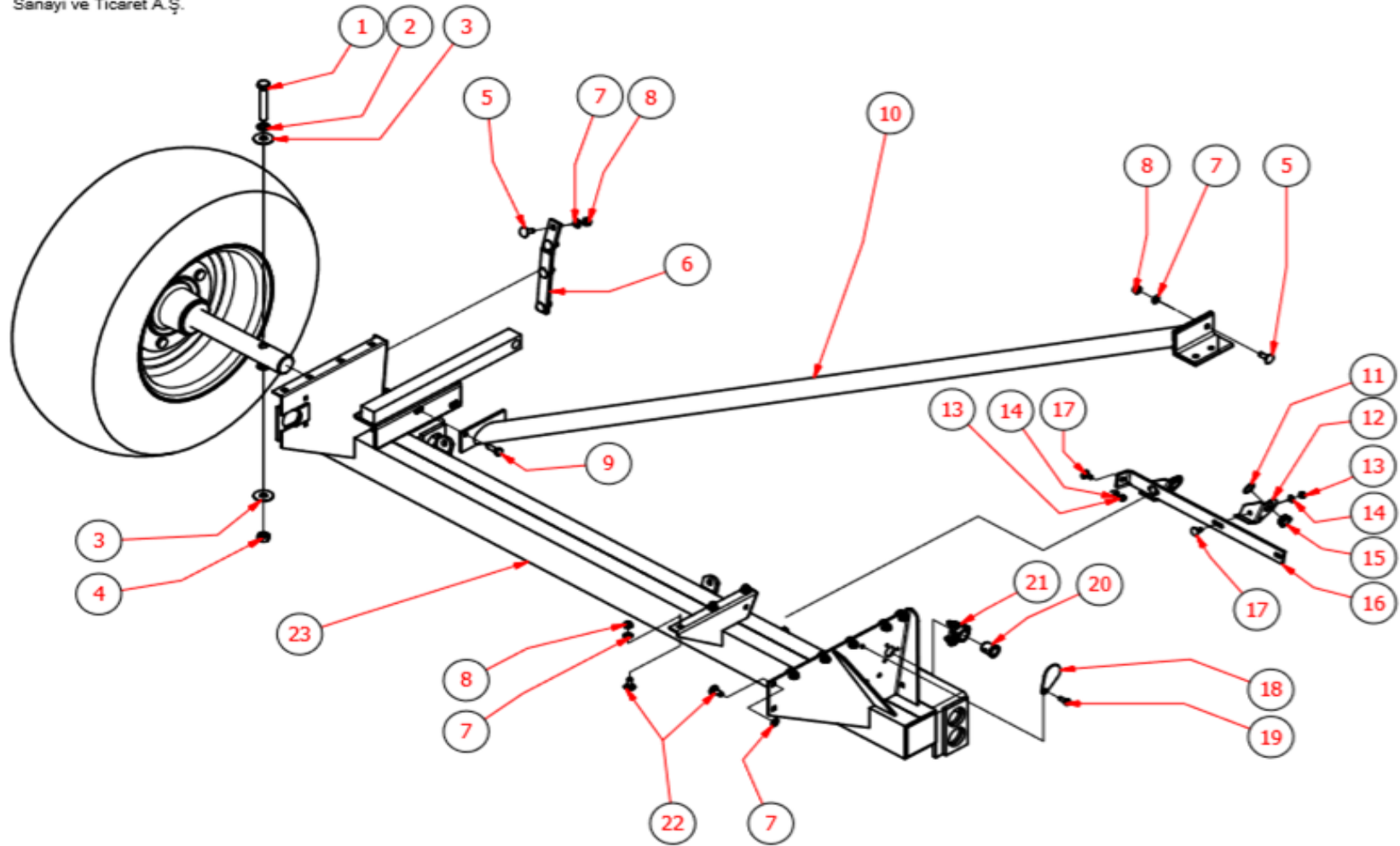
Taxes Excluded

Kayhan Ertugrul Makina has right to change prices without announcement
Delivery Term: EXW Burdur

Birim Fiyatlara KDV Dahil Değildir.

Kayhan Ertugrul Makina Haber Vermeksizin Fiyatları Değiştirme Hakkını Saklı Tutar.
Teslim Yeri Firmamız (Burdur).

Nakliye Sırasında Meydana Gelecek Hasarlardan Firmamız Sorumlu Değildir.



C1

				AXLE (DİNGİL)		C1	
No	Stock No (Stok No)	Parça No	Revizyon	Parça adı	Description	Tech Info (Açıklama)	Quantity (Adet)
1	710102120001		0	Civata - M16 x 100	Bolt - M16 x 100	C1 DIN 933	2
2	710102120002	555-25-11-09	0	Yaylı Rondela - A 16	Springed Rondel - A 16	C1 DIN 127	4
3	710102120003		0	Rondela(inch) - 5/8 - Regular - Type B	Rondel(inch) - 5/8 - Regular - Type B	C1 (Inch)	4
4	710102120004	555-25-07-09	0	Somun - M16	Ring Nut - M16	C1 DIN 934	2
5	710102120005		0	Dibi Dört Köşe Civata - M10 x 30	Square Headed Bolt - M10 x 30	C1 DIN 603	5
6	710102120006	555-03-03-01	0	Dingil Grubu Bağlama Sacı	Axle Connection Plate	C1 C34	1
7	710102120007	555-25-10-06	0	Rondela - A 10,5	Rondel - A 10,5	C1 DIN 125	16
8	710102120008	555-25-07-06	0	Fiberli Somun - M10	Fibered Nut - M10	C1 DIN 985	15
9	710102120009		0	Civata - M10 x 30	Bolt - M10 x 30	C1 DIN 933	2
10	710102120010	555-03-05-02	0	Dingil Gergi Borusu	Axle Tension Rod	C1	1
11	710102120011	555-12-23-05	0	Dış Emniyet Segmanı - 25x1,2	Outer Snap Ring - 25x1,2	C1 DIN 471	3
12	710102120012	555-03-06-01	0	İp Yolluğu	Twine Feeder	C1 C197	2
13	710102120013	555-25-07-05	0	Fiberli Somun - M8	Fibered Nut - M8	C1 DIN 985	5
14	710102120014	555-25-10-05	0	Rondela - A 8,4	Rondel - A 8,4	C1 DIN 125	5
15	710102120015	555-12-23-02	0	İp Yön Verici	Collimator	C1	3
16	710102120016	555-03-02-01	0	Dingil Grubu İğne Yönlendirici Bağlama Laması	Axle Group Collimator Connection Bolt	C1 C39	1
17	710102120017		0	Dibi Dört Köşe Civata - M8 x 20	Square Headed Bolt - M8 x 20	C1 DIN 603	3
18	710102120018	555-03-01-21	0	Dingil Grubu kapak	Axle Group Hatch	C1 C38	1
19	710102120019		0	Civata - M8 x 20	Bolt - M8 x 20	C1 DIN 933	1
20	710102120020	555-06-09-02	0	Yataklama burcu	Bearing Bush	C1	1
21	710102120021	555-06-09-01	0	Üçgen Yatak	Triangle Bearing	C1 Döküm	1
22	710102120022		0	Dibi Dört Köşe Civata - M10 x 25	Square Headed Bolt - M10 x 25	C1 DIN 603	9
23	710102120023	555-03-01-00	0	Dingil	Axle	C1 Montaj	1

Taxes Excluded

Kayhan Ertugrul Makina has right to change prices without announcement

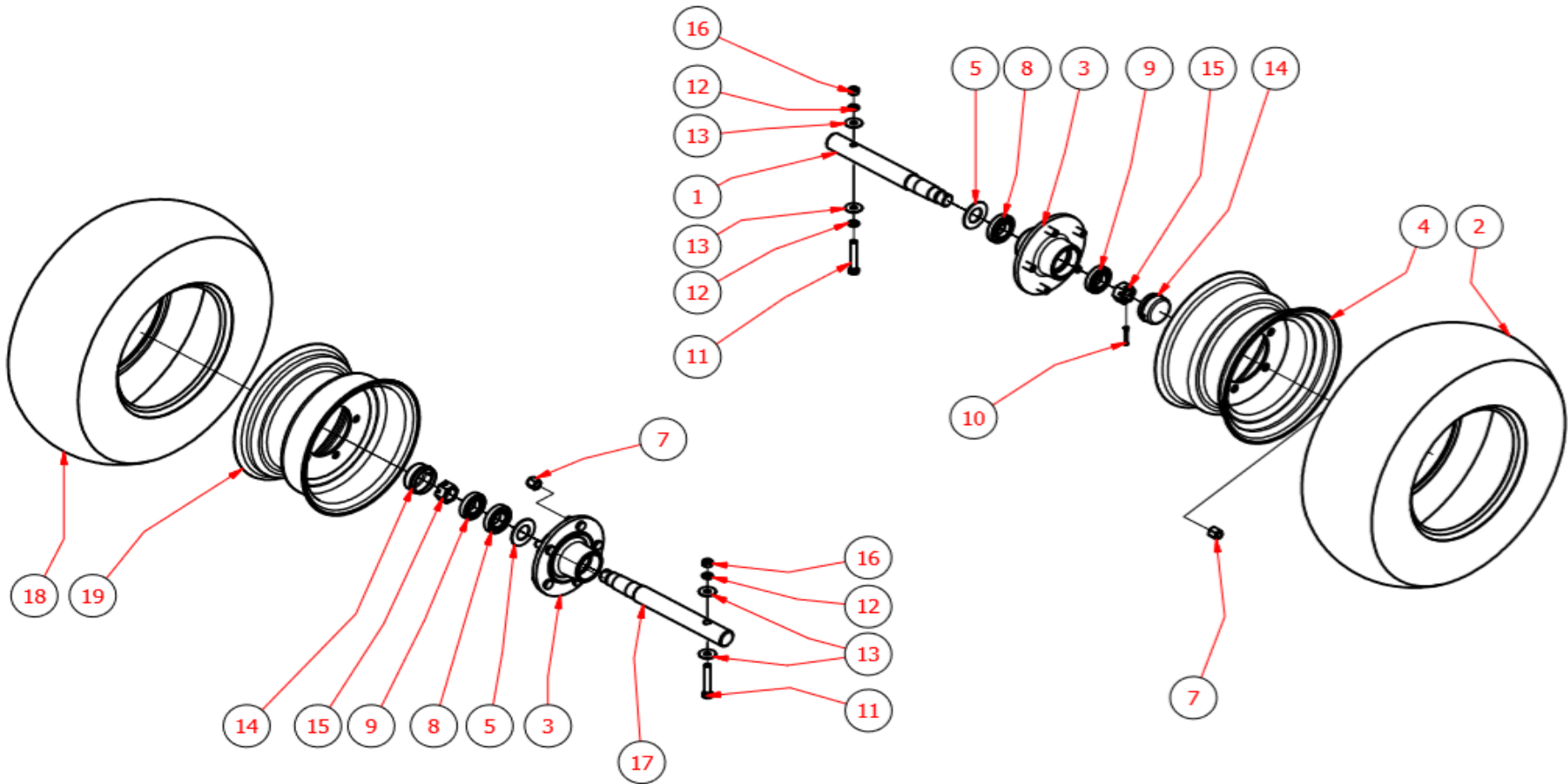
Delivery Term: EXW Burdur

Birim Fiyatlara KDV Dahil Değildir.

Kayhan Ertugrul Makina Haber Vermeksizin Fiyatları Değistirme Hakkını Saklı Tutar.

Teslim Yeri Firmamız (Burdur).

Nakliye Sırasında Meydana Gelecek Hasarlardan Firmamız Sorumlu Değildir.



C2

				WHEELS (TEKERLEKLER)		C2		
No	Stock No (Stok No)	Parça No	Revizyon	Parça adı	Description	Tech Info (Açıklama)	Quantity (Adet)	
1	710102130001	555-03-04-01	0	Kısa Aks Mili (Sol)	Short Axle Shaft (Left)	C2	Mil	2
2	710102130002	555-03-04-05	0	Dış Lastik 10,0/75 - 15,3 (Sol)	Outer Tyre 10,0/75 - 15,3 (Left)	C2	Hazır	2
3	710102130003	555-03-04-03	0	Porya (KE 555)	Grease Cap (KE 555)	C2	Pik	2
4	710102130004	555-03-04-04	0	Jant 9,00 x 15,3 5 Bijon (Sol)	Wheel Rim 9,00 x 15,3 5 Lug Nut (Left)	C2	Hazır	2
5	710102130005	555-03-04-02	0	Dingil Pulu	Axle Washer	C2	C507	2
6	710102130006	555-03-04-06	0	Bijon	Lug Nut	C2	Hazır	10
7	710102130007	555-03-04-07	0	Bijon Somunu	Lug Nut Bar	C2	Hazır	10
8	710102130008	555-03-04-11	0	Konik Makaralı Rulman - 30209 - 45 x 85 x 20,75	Taper Roller Bearing - 30209 - 45 x 85 x 20,75	C2	DIN 720	2
9	710102130009	555-03-04-10	0	Konik Makaralı Rulman - 30208 - 40 x 80 x 19,75	Taper Roller Bearing - 30208 - 40 x 80 x 19,75	C2	DIN 720	2
10	710102130010		0	Gupilya - 5 x 50	Cotter Pim - 5 x 50	C2	DIN 94	2
11	710102130011		0	Civata - M16 x 100	Bolt - M16 x 100	C2	DIN 933	2
12	710102130012	555-25-11-09	0	Yaylı Rondela - A 16	Springed Rondel - A 16	C2	DIN 127	4
13	710102130013		0	Rondela(inch) - 5/8 - Regular - Type B	Rondel(inch) - 5/8 - Regular - Type B	C2	(Inch)	4
14	710102130014	555-03-04-08	0	Porya Kapağı	Grease Cap	C2	Hazır	1
15	710102130015	555-03-04-09	0	Taçlı Somun	Crown Nut	C2	Hazır	1
16	710102130016	555-25-08-10	0	Somun - M16	Ring Nut - M16	C2	DIN 934	1
17	710102130017	555-03-07-01	0	Uzun Aks Mili (Sağ)	Long Axle Shaft (Right)	C2	mil	1
18	710102130018		0	Lastik 225 X 70 X 15 TUBLES 8 PLY - 15,3 (Sağ)	Tyre 225 X 70 X 15 TUBLES 8 PLY - 15,3 (Right)	C2	mil	1
19	710102130019		0	Jant 225 X 70 X 15 5 Bijon (Sağ)	Wheel Rim 225 X 70 X 15 5 Lug Nut (Right)	C2	mil	1
20	710102130020		0	Lastik 10.0/80-12 (Eski)	Tyre 10.0/80-12 (Old)	C2	mil	1
21	710102130021		0	Jant 700 x 12 (Eski)	Wheel Rim 700 x 12 (Old)	C2	mil	1

Taxes Excluded

Kayhan Ertugrul Makina has right to change prices without announcement

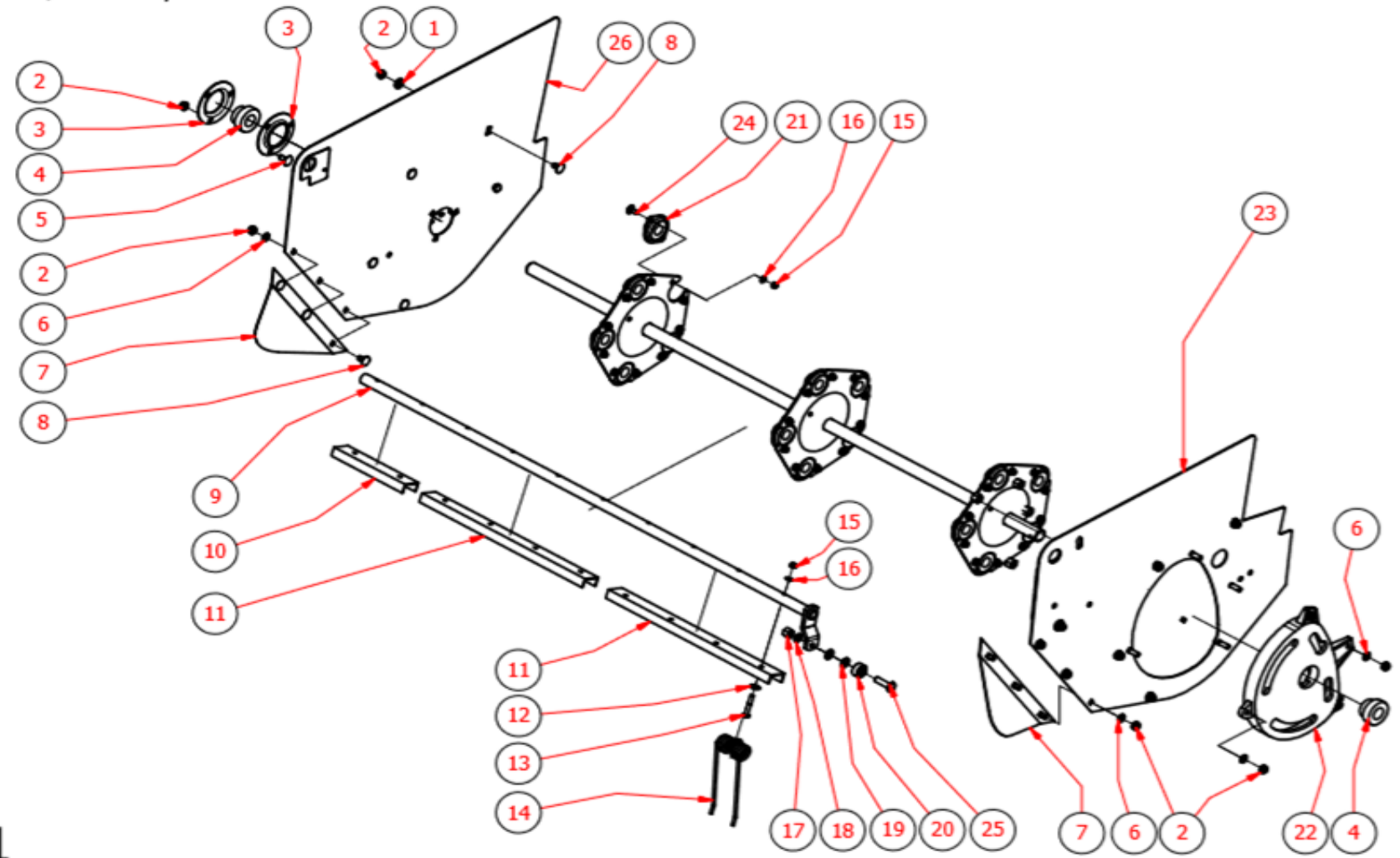
Delivery Term: EXW Burdur

Birim Fiyatlara KDV Dahil Değildir.

Kayhan Ertugrul Makina Haber Vermeksizin Fiyatları Değiştirme Hakkını Saklı Tutar.

Teslim Yeri Firmamız (Burdur).

Nakliye Sırasında Meydana Gelecek Hasarlardan Firmamız Sorumlu Değildir.



D1

		PICK-UP SYSTEM (TOPLAMA DÜZENİ)		D1		
No	Stock No (Stok No)	Parça adı	Description	Tech Info (Açıklama)		Quantity (Adet)
1	710102140001	Toplama destek Pulu	Pick-up Support Washer	D1	C522	3
2	710102140002	Fiberli Somun - M10	Fibered Nut - M10	D1	DIN 985	24
3	710102140003	Sac yatak 206	Iron Plate Bearing 206	D1	Sac yatak	2
4	710102140004	Rulman YET 206	Roller Bearing YET 206	D1	Rulman	2
5	710102140005	Dibi Dört Köşe Civata - M10 x 25	Square Headed Bolt - M10 x 25	D1	DIN 603	3
6	710102140006	Rondela - A 10,5	Rondel - A 10,5	D1	DIN 125	20
7	710102140007	Dolap Grubu Sol Yan Sac Eki	Chamber Group Left Side Plate Supplem	D1	C205	2
8	710102140008	Dibi Dört Köşe Civata - M10 x 20	Square Headed Bolt - M10 x 20	D1	DIN 603	14
9	710102140009	Toplayıcı Yay Borusu	Collecting Pipe	D1	Boru	5
10	710102140010	Yay Bağlama Kısa U Sacı	Spring Connection Short U Plate	D1	C206	6
11	710102140011	Yay Bağlama Uzun U Sacı	Spring Connection Long U Plate	D1	C201	10
12	710102140012	Pul	Washer	D1		60
13	710102140013	Yarım paso civata - M8 x 50	Shoulder Bolt - M8 x 50	D1	DIN 931	60
14	710102140014	Toplama Yayı	Pick-up Spring	D1	Yay	50
15	710102140015	Fiberli Somun - M8	Fibered Nut - M8	D1	DIN 985	92
16	710102140016	Rondela - A 8,4	Rondel - A 8,4	D1	DIN 125	92
17	710102140017	Toplama civatası somunu	Pick-up Bolt Ring Nut	D1		5
18	710102140018	Yaylı Rondela - A 12	Springed Rondel - A 12	D1	DIN 127	5
19	710102140019	Rondela - A 13	Rondel - A 13	D1	DIN 125	10
20	710102140020	Rulman - 62201 2RS	Roller Bearing - 62201 2RS	D1	Rulman	5
21	710102140021	Yataklı rulman - SBPFL 205	Roller Bearing - SBPFL 205	D1	Rulman	15
22	710102140022	Toplayıcı ray yatak	Collecting Pipe Bearing	D1	Döküm	1
23	710102140023	Dolap Grubu Sol Yan Sac	Chamber Group Left Side Plate	D1	C94	1
24	710102140024	Dibi Dört Köşe Civata - M8 x 20	Square Headed Bolt - M8 x 20	D1	DIN 603	30
25	710102140025	Toplama Rulman Civatası	Pick-up Roller Bearing Bolt	D1		5
26	710102140026	Dolap Grubu Sağ Yan Sac	Chamber Group Right Side Plate	D1	C95	1

Taxes Excluded

Kayhan Ertugrul Makina has right to change prices without announcement

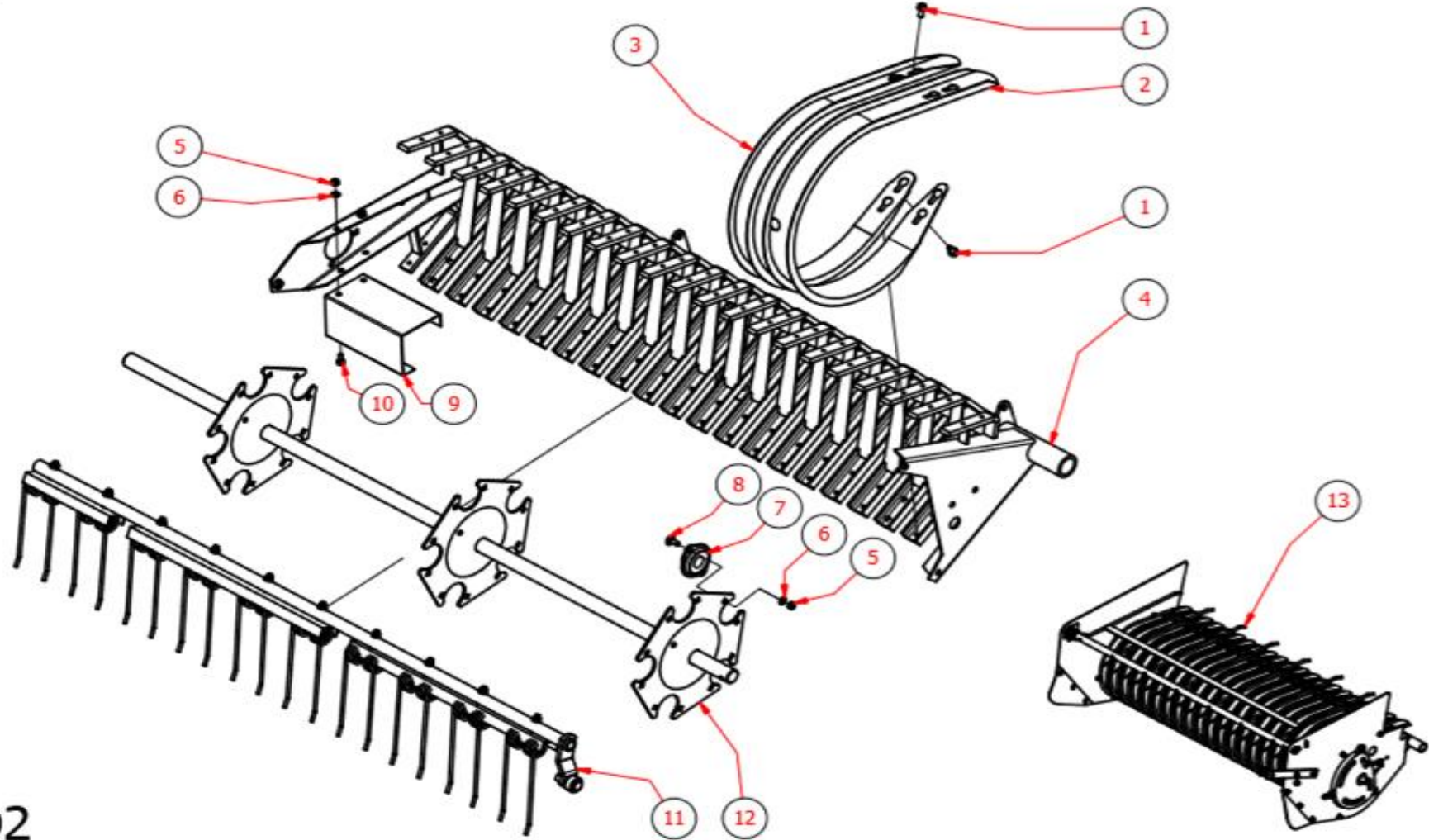
Delivery Term: EXW Burdur

Birim Fiyatlara KDV Dahil Değildir.

Kayhan Ertugrul Makina Haber Vermeksizin Fiyatları Değistirme Hakkını Saklı Tutar.

Teslim Yeri Firmamız (Burdur).

Nakliye Sirasında Meydana Gelecek Hasarlardan Firmamız Sorumlu Değildir.



D2

					PICK-UP SYSTEM (TOPLAMA DÜZENİ)		D2	
No	Stock No (Stok No)	Parça No	Revizyon	Parça adı	Description	Tech Info (Açıklama)		Quantity (Adet)
1	710102150001		0	Flanşlı Civata - M8 x 18 - B	Flanged Bolt - M8 x 18 - B	D2	DIN 6921	80
2	710102150002	555-04-09-02	0	Toplama Sacı Kalın	Pick-up Plate Thick	D2	C174	1
3	710102150003	555-04-09-01	0	Toplama Sacı İnce	Pick-up Plate Thin	D2	C175	20
4	710102150004	555-04-08-00	0	Toplama şase	Pick-up body	D2	Montaj	1
5	710102150005	555-25-07-05	0	Fiberli Somun - M8	Fibered Nut - M8	D2	DIN 985	92
6	710102150006	555-25-10-05	0	Rondela - A 8,4	Rondel - A 8,4	D2	DIN 125	92
7	710102150007	555-04-05-02	0	Yataklı rulman - SBPFL 205	Roller Bearing - SBPFL 205	D2		15
8	710102150008		0	Dibi Dört Köşe Civata - M8 x 20	Square Headed Bolt - M8 x 20	D2	DIN 603	30
9	710102150009	555-04-07-15	0	Toplama Düzeni Muhafazası	Pick-up Bearing	D2	C542	1
10	710102150010		0	Civata - M8 x 16	Bolt - M8 x 16	D2	DIN 933	2
11	710102150011	555-04-02-00	0	Toplama Borusu	Pick-up Pipe	D2	Montaj	5
12	710102150012	555-04-06-00	0	Toplama ana mil	Pick-up main shaft	D2	Montaj	1
13	710102150013	555-04-06-00	0	555 Toplama Düzeni	555 Pick-up System	D2	Montaj	1

Taxes Excluded

Kayhan Ertugrul Makina has right to change prices without announcement

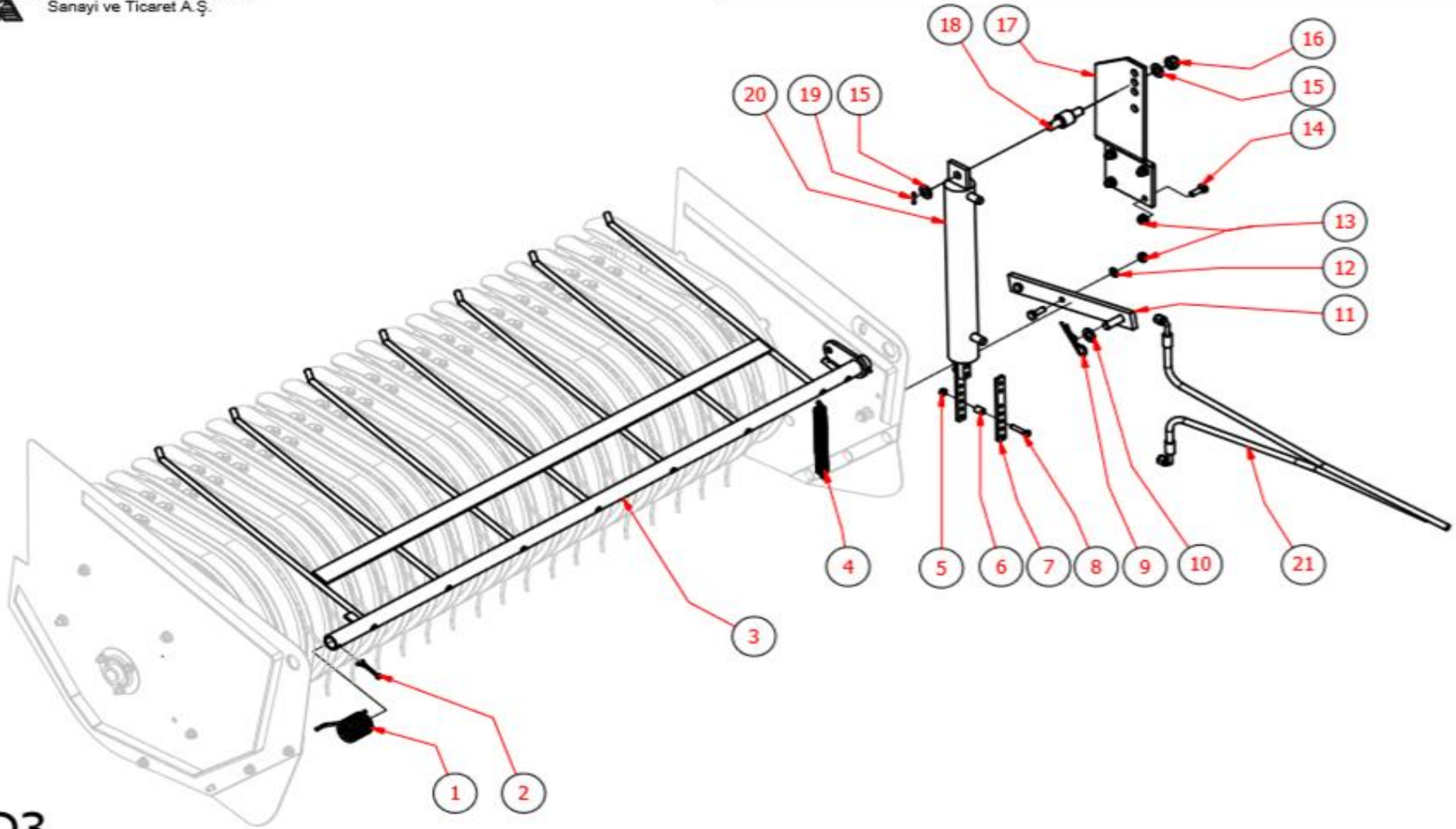
Delivery Term: EXW Burdur

Birim Fiyatlara KDV Dahil Değildir.

Kayhan Ertuğrul Makina Haber Vermeksizin Fiyatları Değiştirme Hakkını Saklı Tutar.

Teslim Yeri Firmamız (Burdur).

Nakliye Sırasında Meydana Gelecek Hasarlardan Firmamız Sorumlu Değildir.



D3

No	Stock No (Stok No)	Parça No	Revizyon	PICK-UP SYSTEM (TOPLAMA DÜZENİ)		D3		
				Parça adı	Description	Tech Info (Açıklama)	Quantity (Adet)	
1	710102160001	555-04-03-08	0	Ön Toplayıcı Kurma Yayı	Front Cocking Spring	D3	Yay	2
2	710102160002	555-04-03-11	0	Gupilya	Cotter Pim	D3	DIN 94	4
3	710102160003	555-04-03-00	0	Tırmık Delikli Bağlantı Borusu	Perforated Connection Pipe	D3		1
4	710102160004	555-04-03-12	0	Tırmık Bağlama Çekme Yayı	Connection Return Spring	D3	Yay	2
5	710102160005	555-25-07-05	0	Fiberli Somun - M8	Fibered Nut - M8	D3	DIN 985	95
6	710102160006	555-04-04-14	0	Burç	Bush	D3		1
7	710102160007	555-04-04-03	0	Toplama düzeni piston ayar laması	Pick-up piston Bolt	D3	C443	2
8	710102160008		0	Civata - M8 x 40	Bolt - M8 x 40	D3	DIN 933	3
9	710102160009	555-04-12-04	0	Firkete pim	Hairpin	D3		2
10	710102160010	555-04-12-03	0	Pul	Shim	D3		2
11	710102160011	555-04-12-01	0	Piston Bağlantı Sacı	Wrist Pin	D3	C238	1
12	710102160012	555-25-10-06	0	Rondela - A 10,5	Rondel - A 10,5	D3	DIN 125	30
13	710102160013	555-25-07-06	0	Fiberli Somun - M10	Fibered Nut - M10	D3	DIN 985	30
14	710102160014		0	Civata - M10 x 30	Bolt - M10 x 30	D3	DIN 933	12
15	710102160015	555-25-10-09	0	Rondela - A 17	Rondel - A 17	D3	DIN 125	2
16	710102160016	555-25-07-09	0	Fiberli Somun - M16	Fibered Nut - M16	D3	DIN 985	1
17	710102160017	555-01-16-01	0	piston bağlantı sacı	Wrist Pin	D3	C237	1
18	710102160018	555-01-16-02	0	Hidrolik Piston bağlantı mili	Hydraulic Piston Connecting Shaft	D3		1
19	710102160019	555-01-16-03	0	Sargılı pim	Cylindrical Bolt	D3		1
20	710102160020	555-04-04-01	0	Hidrolik piston Toplama Düzeni	Hydraulic piston Pick-up	D3	Montaj	1
21	710102160021	555-19-09-00	0	555 Hidrolik Hortum (Takım)	555 Hydraulic Hose (Set)	D3	Montaj	1

Taxes Excluded

Kayhan Ertugrul Makina has right to change prices without announcement

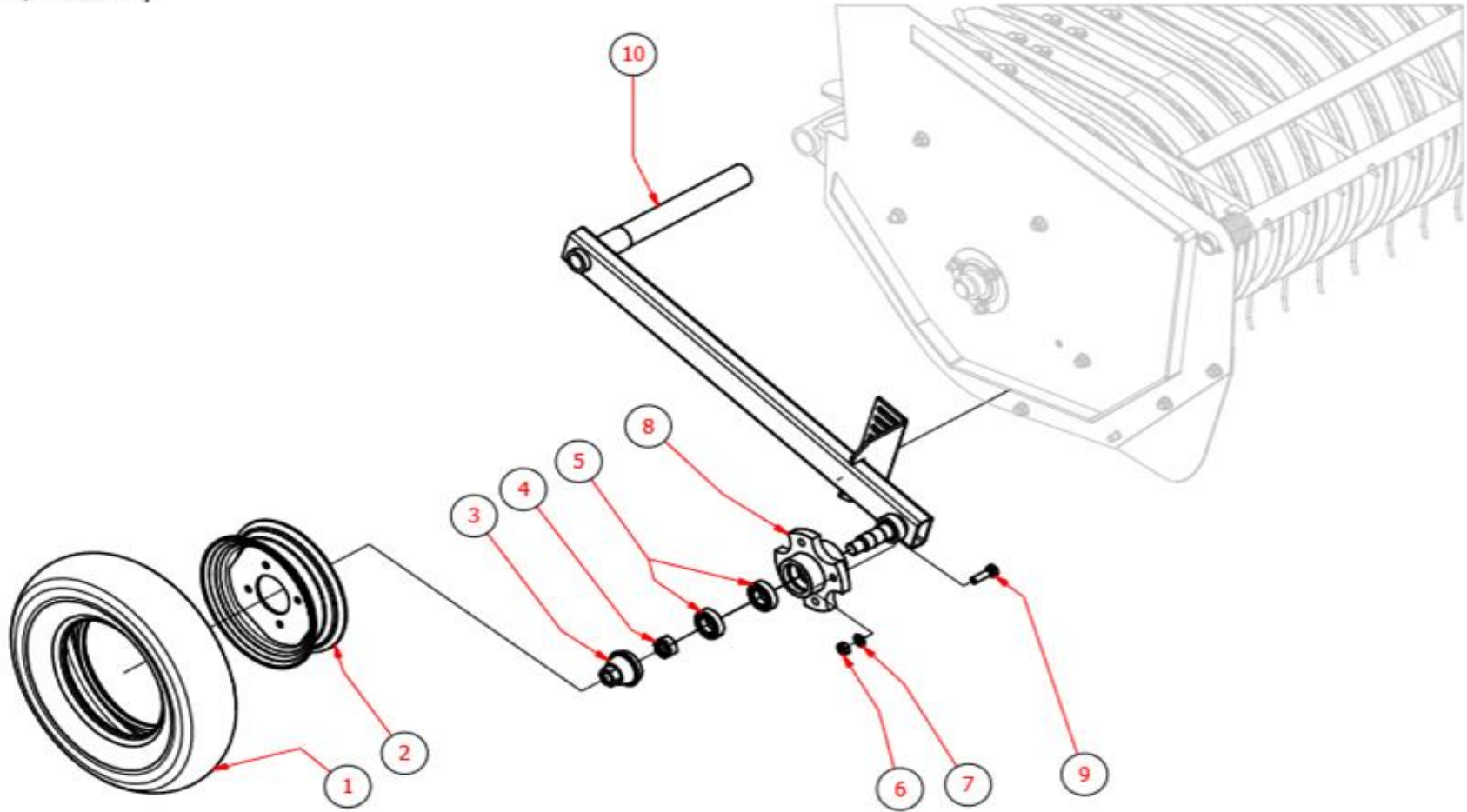
Delivery Term: EXW Burdur

Birim Fiyatlara KDV Dahil Değildir.

Kayhan Ertugrul Makina Haber Vermeksizin Fiyatları Değiştirme Hakkını Saklı Tutar.

Teslim Yeri Firmamız (Burdur).

Nakliye Sırasında Meydana Gelecek Hasarlardan Firmamız Sorumlu Değildir.



D4

				SUPPORT WHEEL (DESTEK TEKERLEĐİ)		D4		
No	Stock No (Stok No)	Parça No	Revizyon	Parça adı	Description	Tech Info (Açıklama)		Quantity (Adet)
1	710102170001	555-04-14-02	0	Toplama destek tekerleđi	Pick-up Support Wheel	D4	Lastik	1
2	710102170002	555-04-14-01	0	Toplama Destek Teker - 400 8	Pick-up Support Wheel - 400 8	D4	Jant	1
3	710102170003	555-16-01-02	0	Porya kapađı	Grease Cap	D4	Kapak	1
4	710102170004	555-04-10-07	0	Tađlı somun	Crown Nut	D4		1
5	710102170005	555-04-10-08	0	Rulman - 6005	Roller Bearing - 6005	D4		2
6	710102170006	555-25-08-07	0	Somun - M10 x 1,5	Ring Nut - M10 x 1,5	D4	DIN 934	5
7	710102170007	555-25-10-06	0	Rondela - A 10,5	Rondel - A 10,5	D4	DIN 125	8
8	710102170008	555-16-01-01	0	Küçük Porya	Small Grease Cap	D4	Döküm	1
9	710102170009		0	Civata - M10 x 35	Bolt - M10 x 35	D4	DIN 933	4
10	710102170010	555-04-10-00	0	Destek Tekerleđi profili	Support Wheel Profile	D4	Montaj	1

Taxes Excluded

Kayhan Ertugrul Makina has right to change prices without announcement

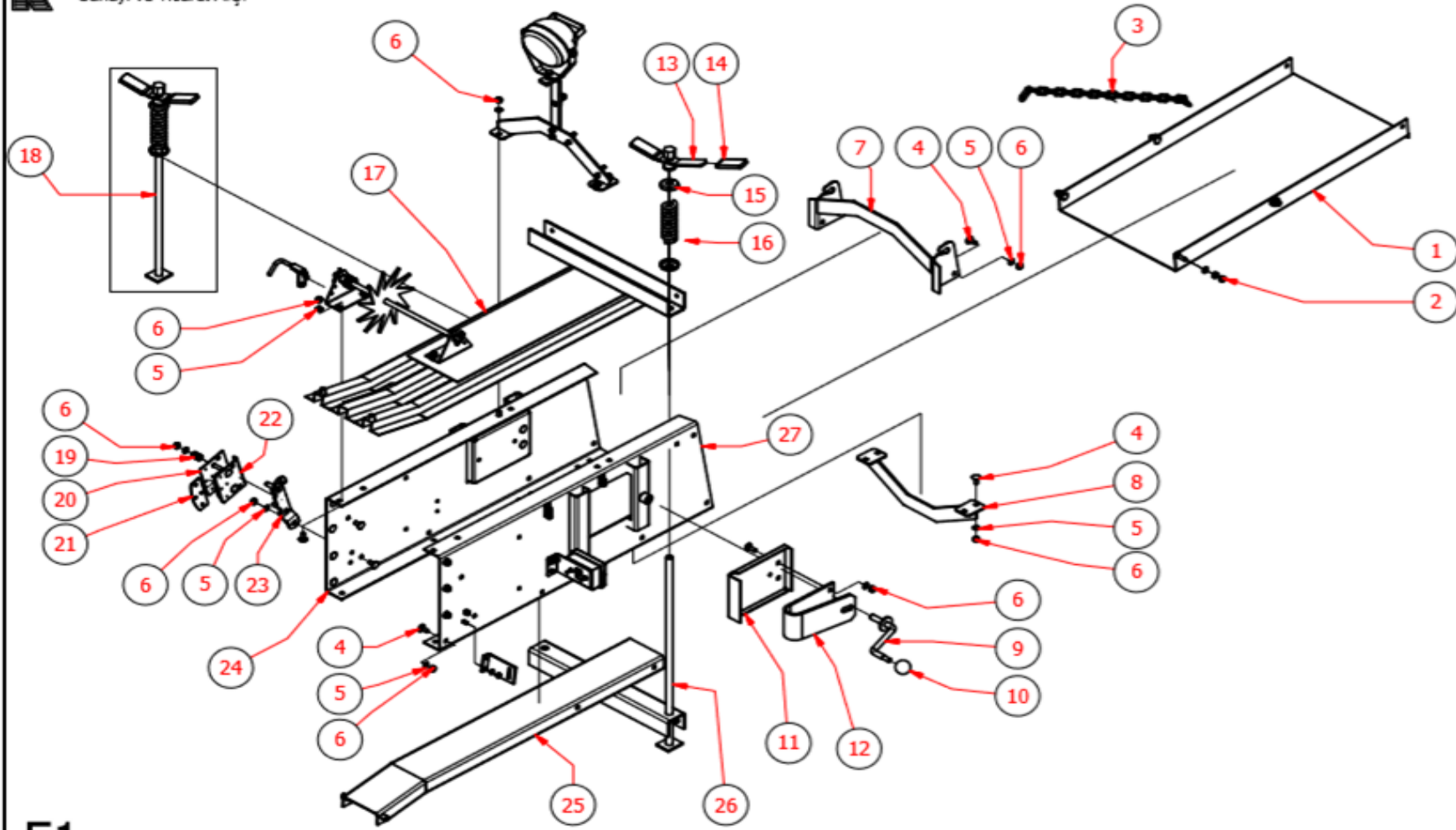
Delivery Term: EXW Burdur

Birim Fiyatlara KDV Dahil Deđildir.

Kayhan Ertugrul Makina Haber Vermeksizin Fiyatları Deđiřtirme Hakkını Saklı Tutar.

Teslim Yeri Firmamız (Burdur).

Nakliye Sırasında Meydana Gelecek Hasarlardan Firmamız Sorumlu Deđildir.



E1

				BALE CHAMBER (BALYA ÇIKIŞ)			E1	
No	Stock No (Stok No)	Parça No	Revizyon	Parça adı	Description	Tech Info (Açıklama)		Quantity (Adet)
1	710102180001	555-05-14-01	0	Paket Balya Çıkış Kapağı	Baler Outlet gate	E1	C209	1
2	710102180002	555-25-08-07	0	Somun - M10 x 1,5	Ring Nut - M10 x 1,5	E1	DIN 934	10
3	710102180003	555-05-19-00	0	Balya arka kapak Zincir	Baler back Hatch Chain	E1		2
4	710102180004		0	Dibi Dört Köşe Civata - M10 x 25	Square Headed Bolt - M10 x 25	E1	DIN 603	26
5	710102180005	555-25-10-06	0	Rondela - A 10,5	Rondel - A 10,5	E1	DIN 125	38
6	710102180006	555-25-07-06	0	Fiberli Somun - M10	Fibered Nut - M10	E1	DIN 985	32
7	710102180007	555-05-05-00	0	Paket Balya Sıkıştırma Kemer Sacı	Baler Compression Belt Plate	E1	Montaj	1
8	710102180008	555-05-16-01	0	Alt kemer bağlantı sacı	Lower belt Connection Plate	E1	Montaj	1
9	710102180009	555-05-13-01	0	Çevirme Kolu	Lever	E1	Montaj	2
10	710102180010	555-05-13-03	0	Çevirme Kolu Topuzu	Lever Knob	E1		2
11	710102180011	555-05-08-01	0	Paket Balya Sıkıştırma Pencere Sacı	Baler Compression Window Plate	E1	C24	2
12	710102180012	555-05-08-02	0	Balya Sıkıştırma U Sacı	Baler Compression U Plate	E1	C26	2
13	710102180013	555-05-17-03	0	Sertlik Ayar Çevirme Kol	Contrast Control Lever	E1	C256	2
14	710102180014	690-03-20-05	0	Plastik Tutamak	Tyre Handle	E1		4
15	710102180015	690-03-20-06	0	Yay Destek Sacı	Spring Support Plate	E1	O376	4
16	710102180016	555-05-17-09	0	Balya Sertlik Ayar Yayı	Baler Contrast Control Spring	E1	Yay	2
17	710102180017	555-05-04-00	0	Üst kızak	Upper Slider	E1	Montaj	1
18	710102180018	555-05-17-00	0	Balya sertlik ayarlama Takım	Baler Contrast Control Set	E1	Montaj	2
19	710102180019	555-06-17-03	0	İğne Balata Basma Yayı	Brake Lining Compression Spring	E1	Yay	2
20	710102180020	555-06-16-02	0	Balata Bağlama Sacı	Brake Lining Connection Plate	E1	C165	1
21	710102180021	555-06-16-04	0	Balata iğne semeri sıkma	Brake Lining Needle Saddle Pressing	E1	Balata	2
22	710102180022	555-06-16-03	0	Balata Bağlama Karşılık Sacı	Brake Lining Connection Check Plate	E1	C122	1
23	710102180023	555-06-17-00	0	Balata Sıkma Grubu Bağlama Sacı	Brake Lining Group Connection Plate	E1		1
24	710102180024	555-05-01-02	0	Paket Balya Sıkıştırma Yan Sacı (Sol)	Baler Compression Side Plate (Left)	E1	C23	1
25	710102180025	555-05-06-01	0	Sıkıştırma Kızak Alt Sacı	Compression Slider Lower Plate	E1		1
26	710102180026	690-03-20-02	0	Balya Sıkılık Ayar Fitolü	Baler Contrast Control Cord	E1	Mil	2
27	710102180027	555-05-01-01	0	Paket Balya Sıkıştırma Yan Sacı (Sağ)	Baler Compression Side Plate (Right)	E1	C23	1

Taxes Excluded

Kayhan Ertugrul Makina has right to change prices without announcement

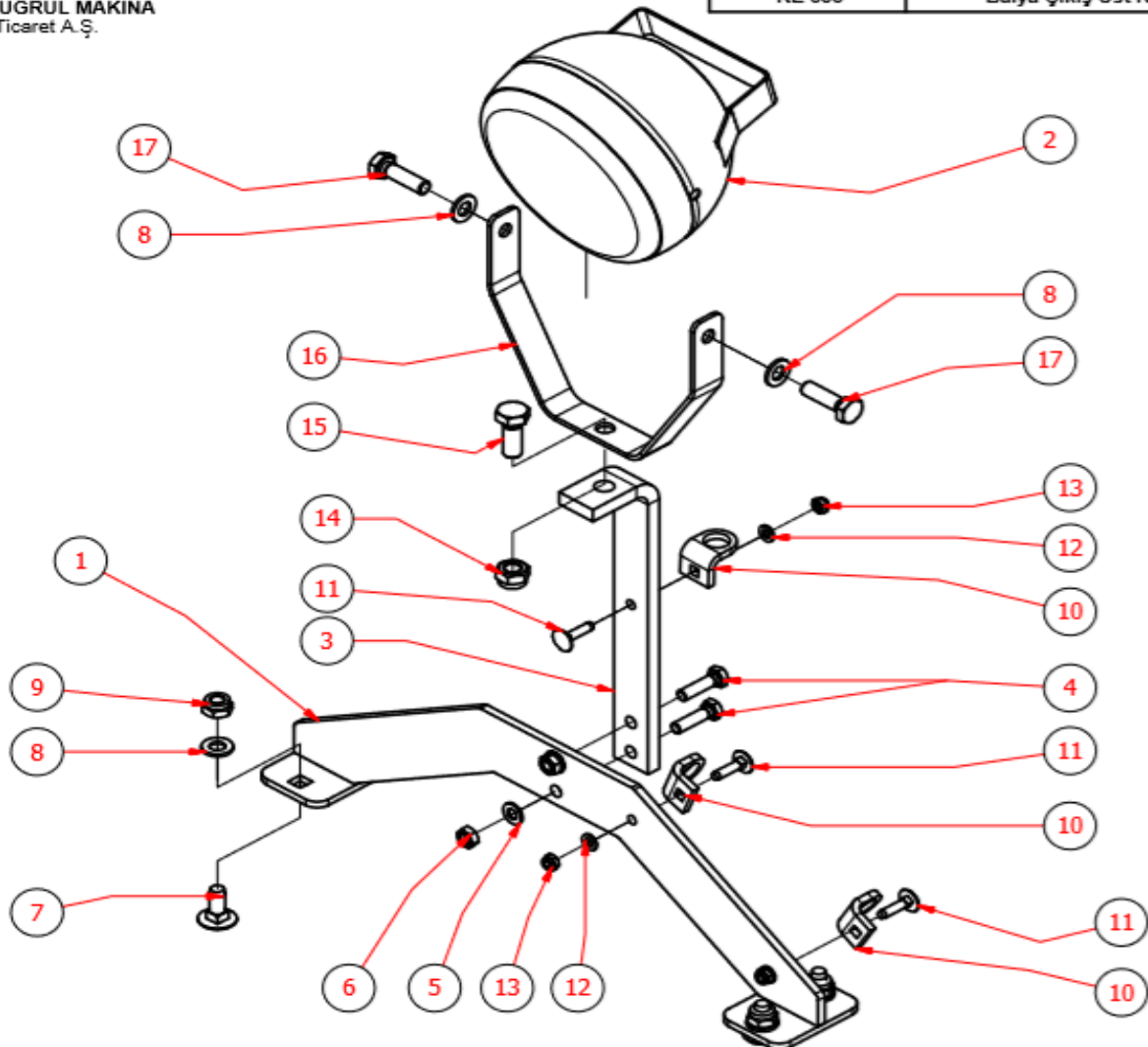
Delivery Term: EXW Burdur

Birim Fiyatlara KDV Dahil Değildir.

Kayhan Ertugrul Makina Haber Vermeksizin Fiyatları Değıştirme Hakkını Saklı Tutar.

Teslim Yeri Firmamız (Burdur).

Nakliye Sırasında Meydana Gelecek Hasarlardan Firmamız Sorumlu Değildir.



E2

				LIGHTING SYSTEM (AYDINLATMA)		E2		
No	Stock No (Stok No)	Parça No	Revizyon	Parça adı	Description	Tech Info (Açıklama)		Quantity (Adet)
1	710102190001	555-05-02-01	0	Paket Balya Sıkıştırma Üst Kemer	Baler Compression Upper Belt	E2	Montaj	1
2	710102190002	555-19-05-00	0	Aydınlatma farı	Headlight	E2	Far	1
3	710102190003	555-05-02-03	0	Lamba Bağlama Laması	Lamp Connection Bolt	E2	C452	1
4	710102190004		0	Civata - M8 x 30	Bolt - M8 x 30	E2	DIN 933	2
5	710102190005	555-25-10-05	0	Rondela - A 8,4	Rondel - A 8,4	E2	DIN 125	2
6	710102190006	555-25-08-05	0	Somun - M8	Ring Nut - M8	E2	DIN 934	2
7	710102190007		0	Dibi Dört Köşe Civata - M10 x 25	Square Headed Bolt - M10 x 25	E2	DIN 603	4
8	710102190008	555-25-10-06	0	Rondela - A 10,5	Rondel - A 10,5	E2	DIN 125	4
9	710102190009	555-25-07-06	0	Fiberli Somun - M10	Fibered Nut - M10	E2	DIN 985	4
10	710102190010	555-05-03-01	0	Kablo Bağlam Sacı	Cable Connection Plate	E2	C262	3
11	710102190011		0	Dibi Dört Köşe Civata - M6 x 25	Square Headed Bolt - M6 x 25	E2	DIN 603	3
12	710102190012	555-25-10-04	0	Rondela - A 6,4	Rondel - A 6,4	E2	DIN 125	3
13	710102190013	555-25-07-04	0	Fiberli Somun - M6	Fibered Nut - M6	E2	DIN 985	3
14	710102190014	555-25-07-07	0	Fiberli Somun - M12	Fibered Nut - M12	E2	DIN 985	1
15	710102190015		0	Altıköşe Baş Civata - M12 x 30	Hexagon Bolt - M12 x 30	E2	DIN 933	1
16	710102190016	690-19-03-01	0	Far Bağlantı sacı	Headlight Connection Plate	E2		1
17	710102190017		0	Civata - M10 x 35	Bolt - M10 x 35	E2	DIN 933	2

Taxes Excluded

Kayhan Ertugrul Makina has right to change prices without announcement

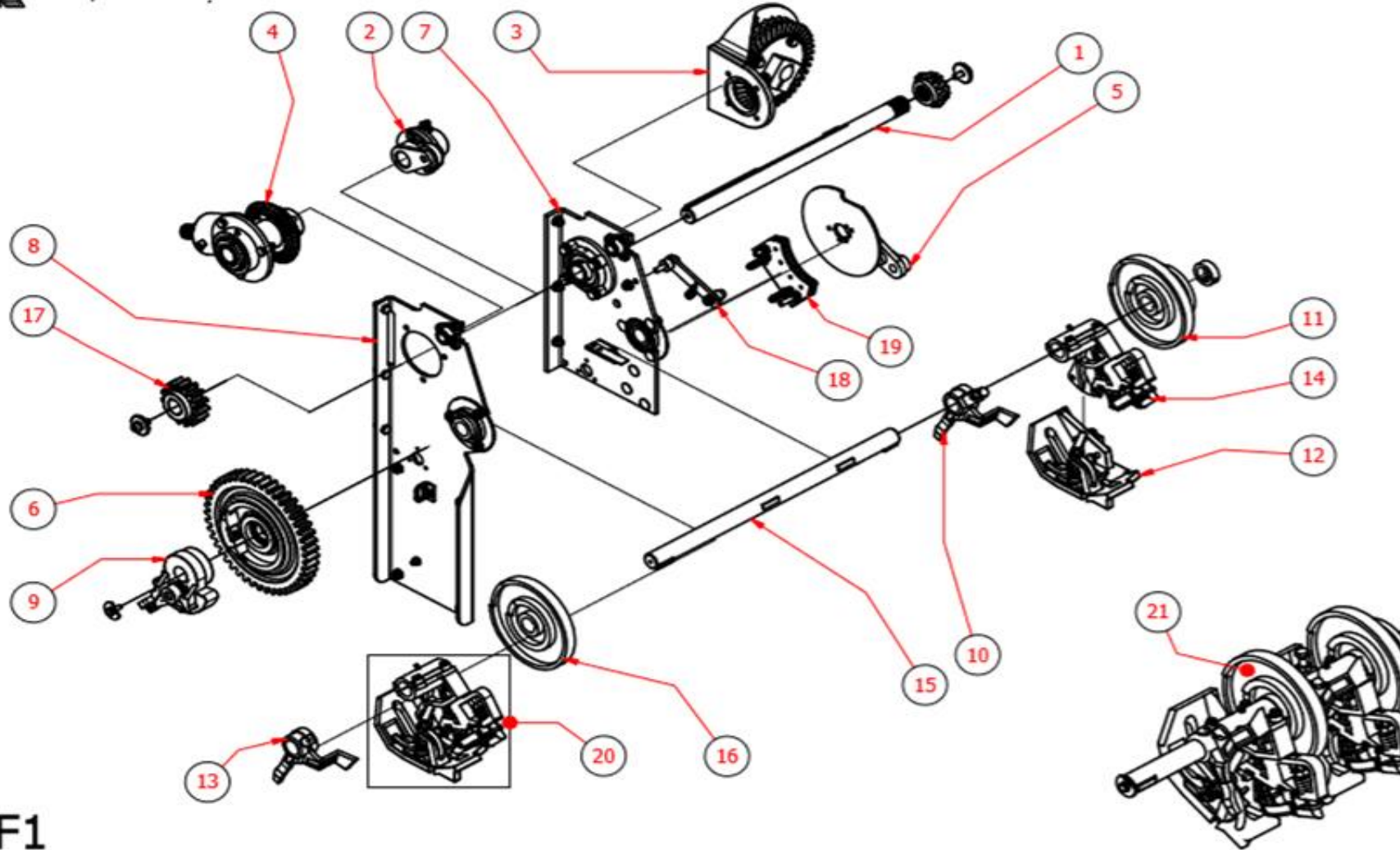
Delivery Term: EXW Burdur

Birim Fiyatlara KDV Dahil Değildir.

Kayhan Ertugrul Makina Haber Vermeksizin Fiyatları Değistirme Hakkını Saklı Tutar.

Teslim Yeri Firmamız (Burdur).

Nakliye Sırasında Meydana Gelecek Hasarlardan Firmamız Sorumlu Değildir.



F1

1-01



				KNOTTER SYSTEM (BAĞLAMA)		F1		
No	Stock No (Stok No)	Parça No	Revizyon	Parça adı	Description	Tech Info (Açıklama)		Quantity (Adet)
1	710102210001	555-06-05-00	0	Bağlama Hareket Aktarım mili	Knotter Powertrain Shaft	F1	Montaj	1
2	710102210002	555-06-06-00	0	İp çelici hareket damağı	Twine Diverter Movement Lock-catch	F1	Montaj	1
3	710102210003	555-06-04-00	0	Bağlama Ayna Mahruti	Knotter Final Drive	F1	Montaj	1
4	710102210004	555-06-08-00	0	Bağlama Düzeni Ayna-Mahruti Dişlisi	Knotter Drive Bevel Gear	F1	Montaj	1
5	710102210005	555-06-11-00	0	İğne Semeri Bağlantı kolu	Needle Saddle Connection Lever	F1	Montaj	1
6	710102210006	555-06-22-00	0	Düz Dişlisi Büyük Z=45	Spur Gear Large Z=45	F1	Montaj	1
7	710102210007	555-01-15-00	0	Bağlama grup Bağlantı sacı (Sol)	Knotter group Connection Plate (Sol)	F1	Montaj	1
8	710102210008	555-01-14-00	0	Ana Şase bağlantı sacı	Base Frame Connection Plate	F1	Montaj	1
9	710102210009	555-06-23-00	0	Hilal kolu otomatik	Crescent-type Lever automatic	F1	Montaj	1
10	710102210010	555-06-20-00	0	Mekiğe İp Verici Bağlama Grubu	Twine feeder to shuttle Knotter Group	F1	Montaj	1
11	710102210011	555-06-24-01	0	Tokmaklı Çanak Dişli	Hammered Dish type Gear	F1	Döküm	1
12	710102210012	555-06-19-00	0	Bağlama Alt Tabla	Knotter Lower Table	F1	Montaj	2
13	710102210013	555-06-20-02	0	Mekiğe İp Verici Bağlama Grubu	Twine feeder to shuttle Knotter Group	F1	Montaj	1
14	710102210014	555-06-18-00	0	Bağlama Grubu Kütük	Knotter Group Log	F1	Montaj	2
15	710102210015	555-06-15-00	0	Bağlama Grup mili	Knotter group Shaft	F1	Montaj	1
16	710102210016	555-06-21-00	0	Çanak Dişli	Dish type Gear	F1	Montaj	1
17	710102210017	555-06-14-00	0	Bağlama Küçük Düz Dişli Z=15	Knotter Small Spur Gear Z=15	F1	Montaj	1
18	710102210018	555-06-12-00	0	Bağlama disk fren laması	Knotter disk brake Bolt	F1	Montaj	1
19	710102210019	555-06-10-00	0	İğne semer balatası	Needle Saddle Brake Lining	F1	Montaj	1
20	710102210020	555-06-28-00	0	Bağlama Grup	Knotter group	F1	Montaj	2
21	710102210021	555-06-00-02	0	Bağlama Düzeni (Takım)	Knotter (Full Set)	F1	Montaj	2

Taxes Excluded

Kayhan Ertugrul Makina has right to change prices without announcement

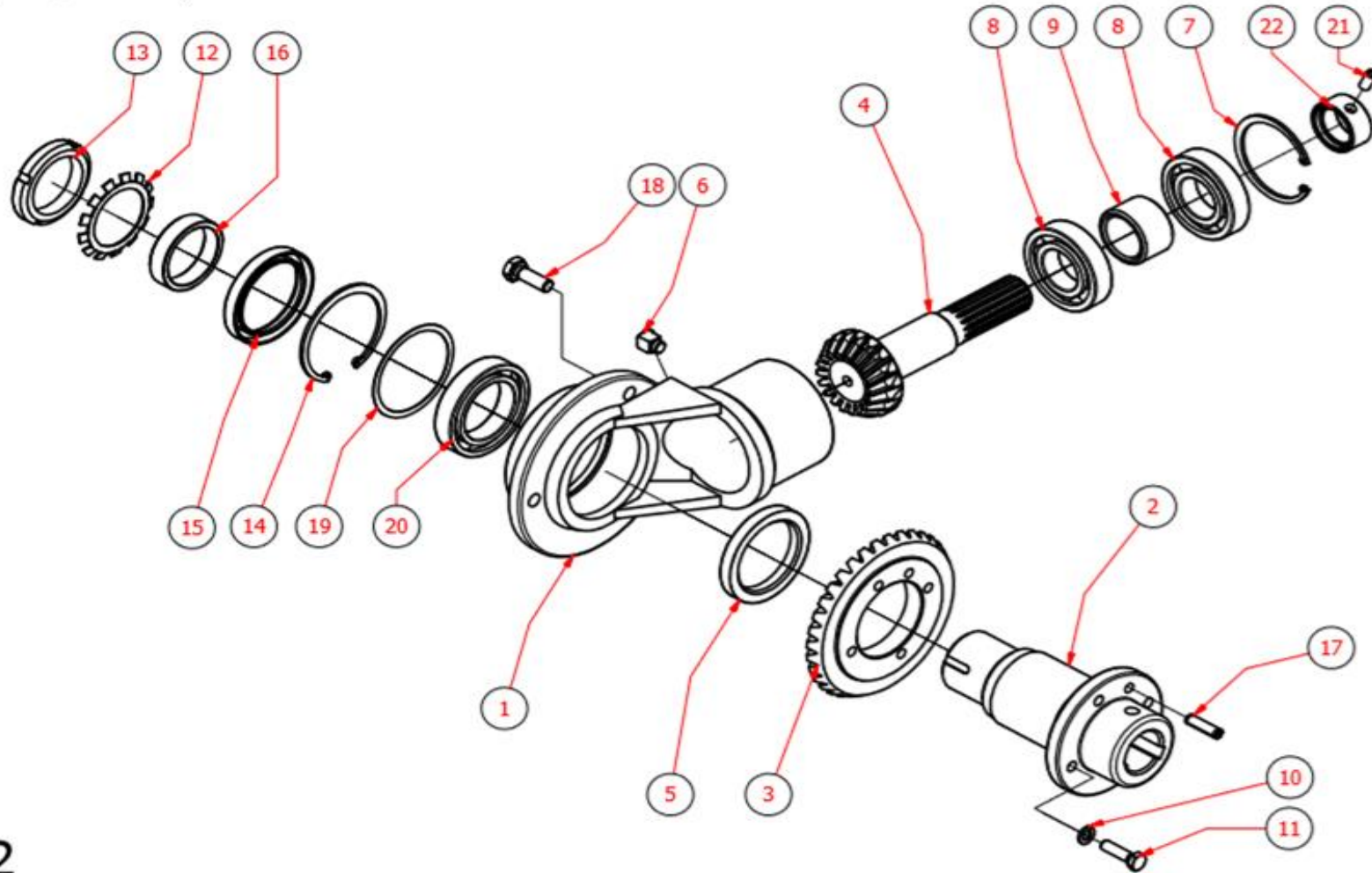
Delivery Term: EXW Burdur

Birim Fiyatlara KDV Dahil Değildir.

Kayhan Ertugrul Makina Haber Vermeksizin Fiyatları Değiştirme Hakkını Saklı Tutar.

Teslim Yeri Firmamız (Burdur).

Nakliye Sırasında Meydana Gelecek Hasarlardan Firmamız Sorumlu Değildir.



F2

				FEEDING FORK SYSTEM (YABA HAREKET SİSTEMİ)		F2		
No	Stock No (Stok No)	Parça No	Revizyon	Parça adı	Description	Tech Info (Açıklama)		Quantity (Adet)
1	710102220001	555-06-26-01	0	Ayna mahrutu bağlantı yatağı	Final Drive Connection Bearing	F2	Döküm	1
2	710102220002	555-06-08-02	0	Ayna mahrutu dişli göbeği	Final Drive Gear disc	F2	Döküm	1
3	710102220003	555-06-08-03	0	Küçük Ayna Mahrutu Dişli (Ayna)	Small Final Drive Gear (bevel drive)	F2	Dişli	1
4	710102220004	555-06-08-04	0	Küçük Ayna Mahrutu Mili (Mahrutu)	Small Final Drive Shaft (bevel drive)	F2	Dişli	1
5	710102220005	555-06-26-02	0	Keçe - Ø80 x 60 x 8	Seal Ring - Ø80 x 60 x 8	F2	Keçe	1
6	710102220006	555-06-08-14	0	Gresörlük -3/8" Eğri	Grease Fitting -3/8" Curve	F2		1
7	710102220007	555-06-26-10	0	İç Emniyet Segmanı - 72 x 2,5	Inner Snap Ring - 72 x 2,5	F2	DIN 472	1
8	710102220008	555-06-26-11	0	Rulman - 6207	Roller Bearing - 6207	F2	DIN 625	2
9	710102220009	555-06-08-05	0	Mesafe burcu	Spacing Bush	F2		1
10	710102220010	555-25-11-05	0	Yaylı Rondela - A 8	Springed Rondel - A 8	F2	DIN 127	4
11	710102220011		0	Civata - M8 x 30	Bolt - M8 x 30	F2	DIN 933	4
12	710102220012	555-06-08-11	0	Emniyet Sacı - MB 10	Security Shield - MB 10	F2	DIN 5406	1
13	710102220013	555-06-08-10	0	Emniyet somunu - KM10	Security Ring Nut - KM10	F2	DIN 981	1
14	710102220014	555-06-26-12	0	İç Emniyet Segmanı - 80 x 2,5	Inner Snap Ring - 80 x 2,5	F2	DIN 472	1
15	710102220015	555-06-08-12	0	Keçe Ø80 x Ø60 x 10	Seal Ring Ø80 x Ø60 x 10	F2	Keçe	1
16	710102220016	555-06-08-13	0	Burç Ø60x Ø50 x 14	Bush Ø60x Ø50 x 14	F2	Burç	1
17	710102220017		0	Sargılı Pim - 8x30-St	Cylindrical Bolt - 8x30-St	F2	DIN EN ISO 8748	1
18	710102220018		0	Civata - M10 x 30	Bolt - M10 x 30	F2	DIN 933	1
19	710102220019	555-06-08-07	0	Layner	Liner	F2	L-C187	1
20	710102220020	555-06-26-08	0	Rulman - 4210	Roller Bearing - 4210	F2	DIN 625	1
21	710102220021	555-06-26-09	0	Setskur	Setscrew	F2		1
22	710102220022	555-06-08-06	0	Setskurlu Burç	Setscrew Bush	F2	Burç	1

Taxes Excluded

Kayhan Ertugrul Makina has right to change prices without announcement

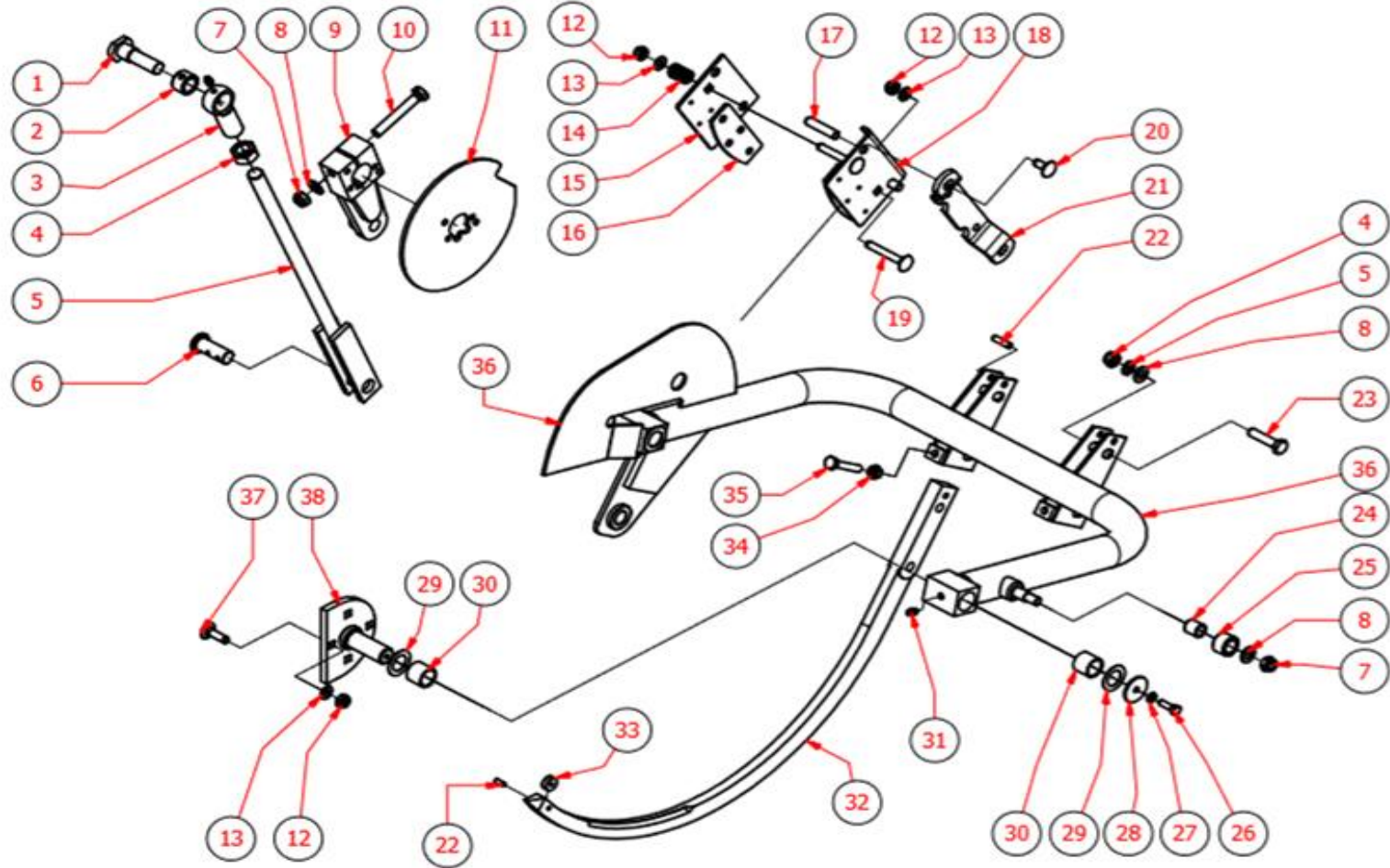
Delivery Term: EXW Burdur

Birim Fiyatlara KDV Dahil Değildir.

Kayhan Ertuğrul Makina Haber Vermeksizin Fiyatları Değiştirme Hakkını Saklı Tutar.

Teslim Yeri Firmamız (Burdur).

Nakliye Sırasında Meydana Gelecek Hasarlardan Firmamız Sorumlu Değildir.

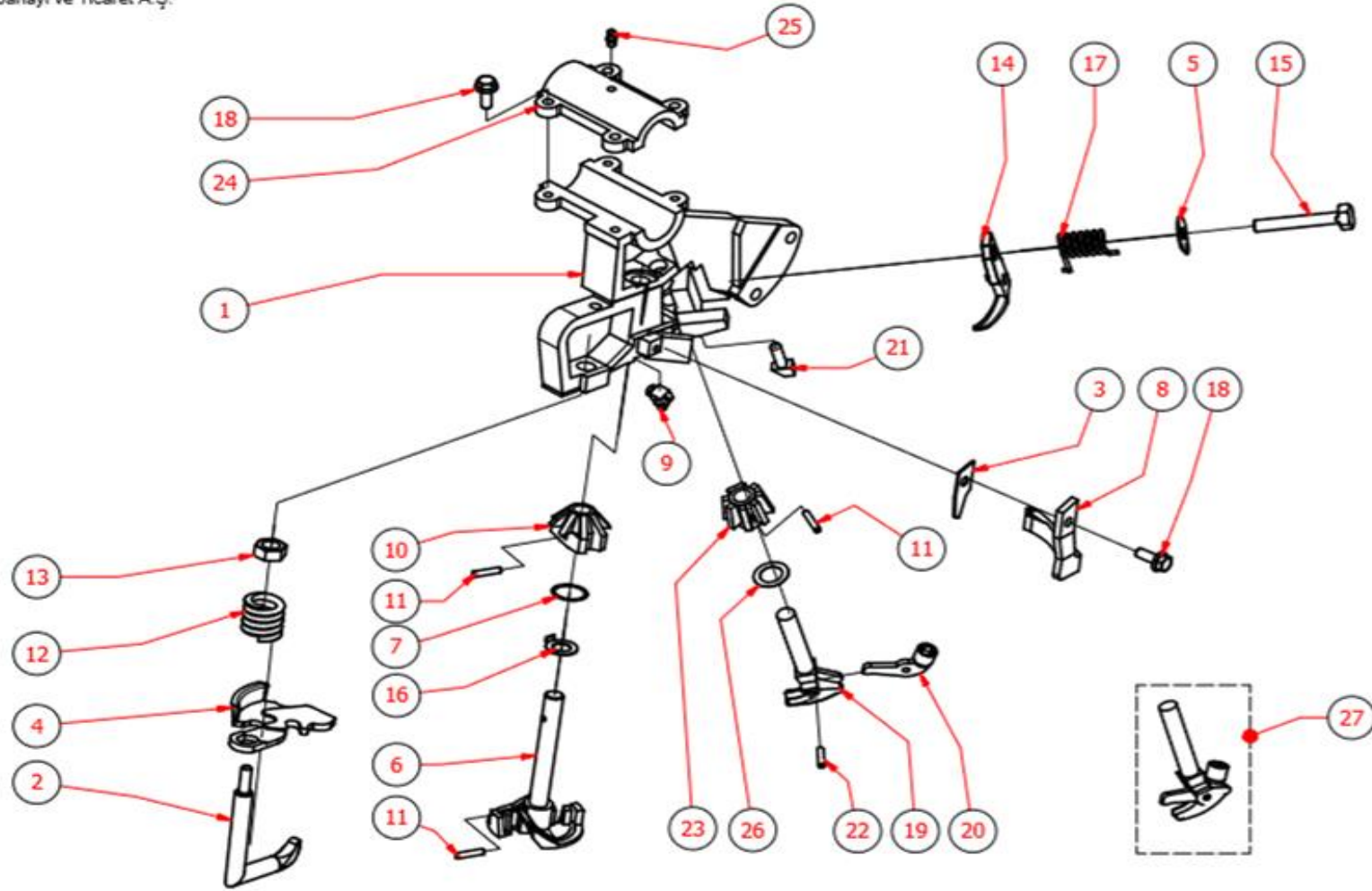


F3

		- TWINE SYSTEM - NEEDLE SADDLE AND LEVER (İĞNE SEMERİ VE HAREKET KOLU)		F3	
No	Stock No (Stok No)	Parça adı	Description	Tech Info (Açıklama)	Quantity (Adet)
1	710102230001	Bağlantı civatası	Connection Bolts	F3	1
2	710102230002	İğne Semeri sarı burç	Needle Saddle Yellow Bush	F3	1
3	710102230003	Mafsalsal	Joint	F3	3
4	710102230004	Somun - M20	Ring Nut - M20	F3	1
5	710102230005	İğne semeri hareket Kolu	Needle Saddle Lever	F3	1
6	710102230006	Perno Bağlantı	Crankpin Connection	F3	1
7	710102230007	Fiberli Somun - M12	Fibered Nut - M12	F3	6
8	710102230008	Rondela - A 13	Rondel - A 13	F3	6
9	710102230009	İğne semer Hareket Maşası	Needle Saddle Motion Tong	F3	1
10	710102230010	Civata - M12 x 90	Bolt - M12 x 90	F3	1
11	710102230011	Bağlama balata fren diski	Knotted Brake Lining Brake Disk	F3	1
12	710102230012	Fiberli Somun - M10	Fibered Nut - M10	F3	8
13	710102230013	Rondela - A 10,5	Rondel - A 10,5	F3	8
14	710102230014	İğne Balata Basma Yayı	Needle Brake Lining Compression Spring	F3	2
15	710102230015	Balata Bağlama Sacı	Brake Lining Connection Plate	F3	1
16	710102230016	Balata iğne semeri sıkma	Brake Lining Needle Saddle Clamp	F3	2
17	710102230017	Bağlantı mili	Connecting Shaft	F3	2
18	710102230018	Balata Bağlama Karşılık Sacı	Brake Lining Connection Plate	F3	1
19	710102230019	Dibi Dört Köşe Civata - M10 x 70	Square Headed Bolt - M10 x 70	F3	2
20	710102230020	Dibi Dört Köşe Civata - M10 x 25	Square Headed Bolt - M10 x 25	F3	2
21	710102230021	Balata Sıkma Grubu Bağlama Sacı	Brake Lining Sıkma Group Connection Plate	F3	1
22	710102230022	Sargılı pim Ø8 x 25	Cylindrical Bolt Ø8 x 25	F3	4
23	710102230023	Yarım Paso Civata - M12 x 50	Shoulder Bolt - M12 x 50	F3	4
24	710102230024	İğne semer burç küçük	Needle Saddle Bush Small	F3	1
25	710102230025	İğne semer burç büyük	Needle Saddle Bush Large	F3	1
26	710102230026	Civata - M8 x 25	Bolt - M8 x 25	F3	3
27	710102230027	Yaylı Rondela - A 8	Springed Rondel - A 8	F3	1
28	710102230028	Pul Ø40 x 3	Washer Ø40 x 3	F3	1
29	710102230029	Layner Ø40 x Ø25 x 1	Liner Ø40 x Ø25 x 1	F3	4
30	710102230030	Kestamit Burç Ø30 x Ø25 x 25	Castermid Bush Ø30 x Ø25 x 25	F3	4
31	710102230031	Gresörlük - 3/8" H1	Grease Fitting - 3/8" H1	F3	1
32	710102230032	İğne	Needle	F3	1
33	710102230033	İğne Makarası	Needle Pulley	F3	2
34	710102230034	Somun - M10 x 1,5	Ring Nut - M10 x 1,5	F3	2
35	710102230035	Civata - M10 x 60	Bolt - M10 x 60	F3	2
36	710102230036	KE 555 İğne semeri	KE 555 Needle Saddle	F3	1
37	710102230037	Dibi Dört Köşe Civata - M10 x 35	Square Headed Bolt - M10 x 35	F3	4
38	710102230038	Mil bağlama	Shaft Connection	F3	1

Taxes Excluded
Kayhan Ertugrul Makina has right to change prices without announcement
Delivery Term: EXW Burdur

Birim Fiyatlara KDV Dahil Değildir.
Kayhan Ertugrul Makina Haber Vermeksizin Fiyatları Değistirme Hakkını Saklı Tutar.
Teslim Yeri Firmamız (Burdur).
Nakliye Sırasında Meydana Gelecek Hasarlardan Firmamız Sorumlu Değildir.



F4

		- TWINE SYSTEM - KNOTTER SET (BAĞLAMA GRUBU)		F4		
No	Stock No (Stok No)	Parça adı	Description	Tech Info (Açıklama)		Quantity (Adet)
1	710102240001	İp Bağlama Kütüğü	Twine Connection Trunk	F4	Montaj	1
2	710102240002	Yay Desteği	Spring Support	F4		1
3	710102240003	İp Kesici Bıçak	Twine cutting knife	F4	C194	1
4	710102240004	Yıldız Baskısı	Star press	F4	Döküm	1
5	710102240005	Tırnaklı bağlantı pulu	Connection Washer	F4	C184	1
6	710102240006	Yıldız	Star	F4	Döküm	1
7	710102240007	Layner - Ø28 x Ø24 x 0,5	Liner - Ø28 x Ø24 x 0,5	F4	Layner	1
8	710102240008	Yıldız Karşılığı L	Star L Screw	F4	Döküm	1
9	710102240009	Gresörlük - Eğri 1/4" 45	Grease Fitting - Eğri 1/4" 45	F4	Gresörlük	1
10	710102240010	Büyük Dişli	Large Gear	F4	Döküm	1
11	710102240011	Sargılı pim - 5 x 22	Cylindrical Bolt - 5 x 22	F4	Pim	3
12	710102240012	Bağlama Baskı Yayı	Knotter Press Spring	F4	Yay	1
13	710102240013	Somun - M14	Ring Nut - M14	F4	DIN 934	1
14	710102240014	Çanak	Stop Ring	F4	Döküm	1
15	710102240015	Civata 3/8"	Bolt 3/8"	F4		1
16	710102240016	Pul	Washer	F4	C195	1
17	710102240017	Bağlama Grubu Kurma Yayı 3.5 mm	Knotter Group Cocking Spring 3.5 mm	F4	Yay	1
18	710102240018	Flanşlı Civata - M8 x 20 - B	Flanged Bolt - M8 x 20 - B	F4	DIN 6921	5
19	710102240019	Gaga	Hook	F4	Döküm	1
20	710102240020	Gaga Ucu	Hook Edge	F4	Döküm	1
21	710102240021	Damak	Lock-Bolt	F4		1
22	710102240022	Sargılı Pim -	Cylindrical Bolt -	F4	Pim	1
23	710102240023	Küçük Dişli	Small Gear	F4	Döküm	1
24	710102240024	İp Bağlama Kütük kapağı	Twine Connection Trunk Cover	F4	Döküm	1
25	710102240025	Gresörlük - 1/4"	Grease Fitting - 1/4"	F4	DIN 71412 A	1
26	710102240026	Layner 0,2mm	Liner 0,2mm	F4		1
27	710102240027	Bağlama Gaga+Gaga ucu	Knotter of Hook and Hook Edge	F4	Montaj	1

Taxes Excluded

Kayhan Ertugrul Makina has right to change prices without announcement

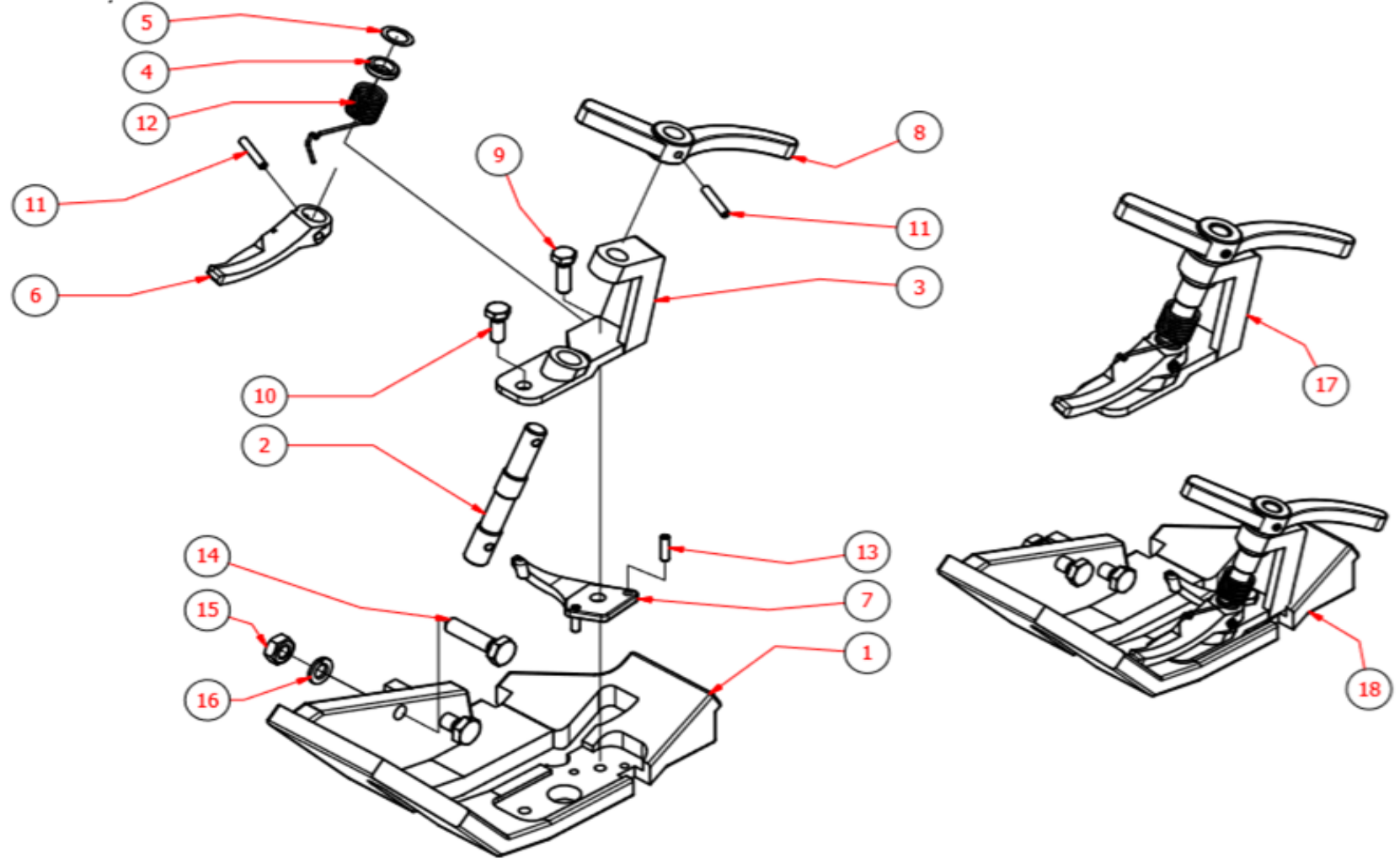
Delivery Term: EXW Burdur

Birim Fiyatlara KDV Dahil Değildir.

Kayhan Ertugrul Makina Haber Vermeksizin Fiyatları Değistirme Hakkını Saklı Tutar.

Teslim Yeri Firmamız (Burdur).

Nakliye Sırasında Meydana Gelecek Hasarlardan Firmamız Sorumlu Değildir.



F5

				- TWINE SYSTEM - KNOTTER SET LOWER TABLE (BAĞLAMA GRUBU ALT TABLA)			F5	
No	Stock No (Stok No)	Parça No	Revizyon	Parça adı	Description	Tech Info (Açıklama)		Quantity (Adet)
1	710102250001	555-06-19-01	0	İp Bağlama Alt Tabla	Twine Connection Lower Table	F5	Döküm	1
2	710102250002	555-06-19-02	0	İp Sıyırıcı mil	Twine Scraper Axle	F5	Mil	1
3	710102250003	555-06-19-03	0	İp Sıyırıcı Gövde	Twine Scraper Body	F5	Döküm	1
4	710102250004	555-06-19-04	0	İp Tutucu mil rayneli	Twine Holder Axle Raynel	F5		1
5	710102250005	555-06-19-05	0	Pul	Washer	F5		1
6	710102250006	555-06-19-06	0	İp Sıyırıcı	Twine Scraper	F5	Döküm	1
7	710102250007	555-06-19-07	0	Çatal	Fork	F5	Döküm	1
8	710102250008	555-06-19-08	0	İp Sıyırıcı Yıldız	Twine Scraper Star	F5	Döküm	1
9	710102250009		0	Civata - M8 x 25	Bolt - M8 x 25	F5	DIN 933	1
10	710102250010		0	Civata - M8 x 20	Bolt - M8 x 20	F5	DIN 933	1
11	710102250011	555-06-19-09	0	Sargılı pim	Cylindrical Bolt	F5	Pim	2
12	710102250012	555-06-19-10	0	Mekik Yayı	Bobbin Spring	F5	Yay	1
13	710102250013	555-06-19-11	0	Sargılı pim 5 x 18	Cylindrical Bolt 5 x 18	F5	Pim	2
14	710102250014		0	Civata - M10 x 40	Bolt - M10 x 40	F5	DIN 933	2
15	710102250015	555-25-08-07	0	Somun - M10	Ring Nut - M10	F5	DIN 934	1
16	710102250016	555-25-11-06	0	Yaylı Rondela - A 10	Springed Rondel - A 10	F5	DIN 127	1
17	710102250017	555-25-11-06	0	Bağlama ip sıyırıcı gövde (montajlı)	Knotter Scraper Body (Mounting)	F5	Takım	1
18	710102250018	555-25-11-06	0	Bağlama Alt tabla (montajlı)	Knotter Lower table (Mounting)	F5	Takım	1

Taxes Excluded

Kayhan Ertugrul Makina has right to change prices without announcement

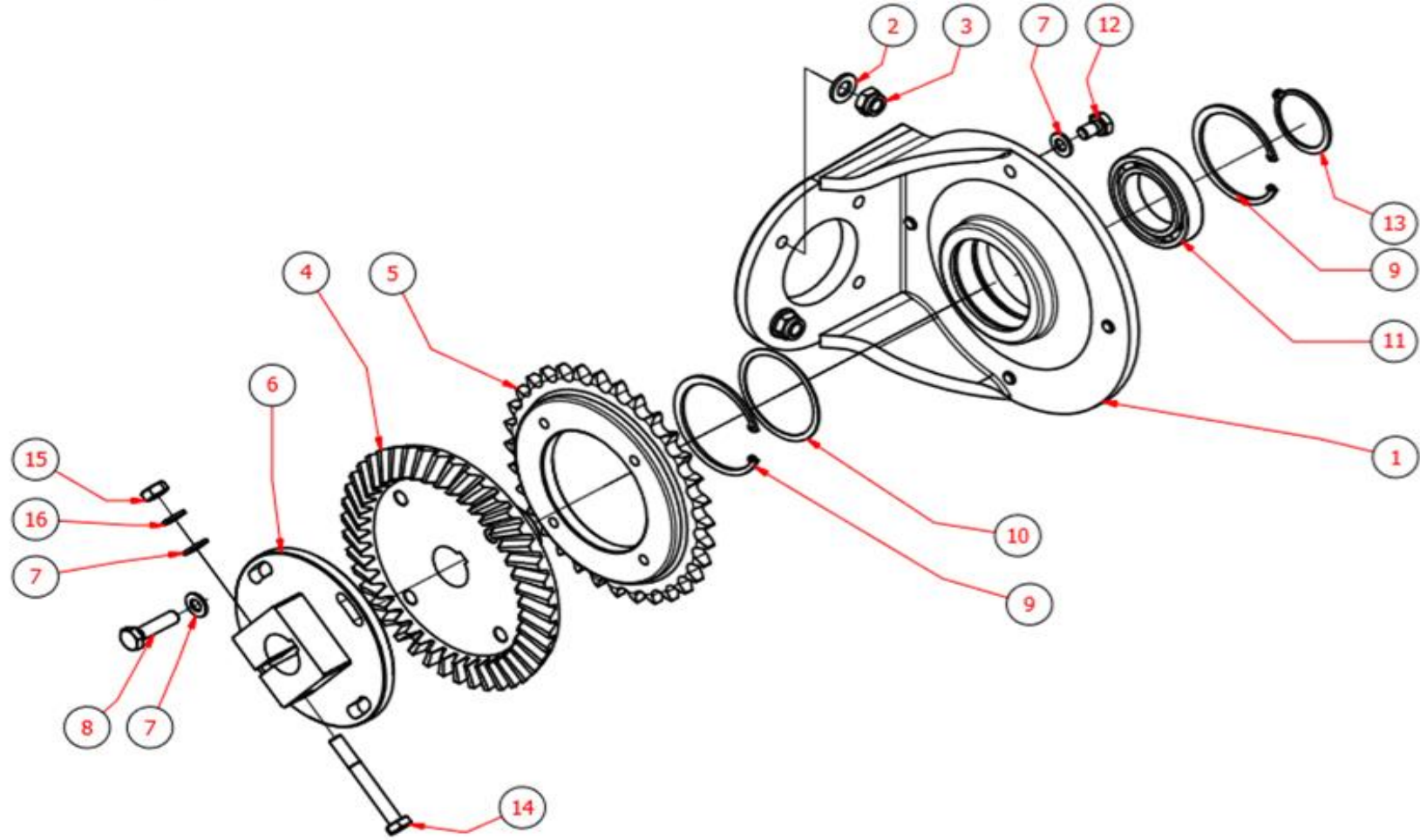
Delivery Term: EXW Burdur

Birim Fiyatlara KDV Dahil Değildir.

Kayhan Ertugrul Makina Haber Vermeksizin Fiyatları Değistirme Hakkını Saklı Tutar.

Teslim Yeri Firmamız (Burdur).

Nakliye Sırasında Meydana Gelecek Hasarlardan Firmamız Sorumlu Değildir.



F6

				BACK FEEDING FORK FINAL DRIVE (ARKA YABA AYNA MAHRUTİ)		F6		
No	Stock No (Stok No)	Parça No	Revizyon	Parça adı	Description	Tech Info (Açıklama)		Quantity (Adet)
1	710102260001	555-06-04-01	0	Ayna Mahruti Bağlantı Yatağı Büyük	Final Drive Connection Bearing Large	F6	Döküm	1
2	710102260002	555-25-10-07	0	Rondela - A 13	Rondel - A 13	F6	DIN 125	2
3	710102260003	555-25-07-07	0	Fiberli Somun - M12	Fibered Nut - M12	F6	DIN 985	2
4	710102260004	555-06-04-04	0	Dişli	Gear	F6		1
5	710102260005	555-06-04-05	0	Ön Yaba Hareket Zincir Dişlisi 3/4" - Z=32	Front Feeding Fork Driving Chain Gear 3/4" -	F6	Döküm	1
6	710102260006	555-06-04-02	0	Ön Arka Yaba Kolu flanşı	Front Back Feeding Fork Lever Flange	F6		1
7	710102260007	555-25-10-06	0	Rondela - A 10,5	Rondel - A 10,5	F6	DIN 125	9
8	710102260008		0	Civata - M10 x 40	Bolt - M10 x 40	F6	DIN 933	4
9	710102260009	555-06-04-09	0	İç Emniyet Segmanı - 82 x 2,5	Inner Snap Ring - 82 x 2,5	F6	DIN 472	2
10	710102260010	555-06-04-06	0	Layner	Liner	F6	C186	1
11	710102260011	555-06-04-07	0	Rulman - 6010	Roller Bearing - 6010	F6	DIN 625	1
12	710102260012		0	Civata - M10 x 16	Bolt - M10 x 16	F6	DIN 933	4
13	710102260013	555-06-04-08	0	Emniyet Segmanı 50 x 2	Snap Ring 50 x 2	F6	DIN 471	1
14	710102260014	555-08-06-04	0	Yarım paso civata - M10 x 80	Shoulder Bolt - M10 x 80	F6	DIN 931	1
15	710102260015	555-25-08-07	0	Somun - M10 x 1,5	Ring Nut - M10 x 1,5	F6	DIN 934	1
16	710102260016	555-25-11-06	0	Yaylı Rondela - A 10	Springed Rondel - A 10	F6	DIN 127	1

Taxes Excluded

Kayhan Ertugrul Makina has right to change prices without announcement

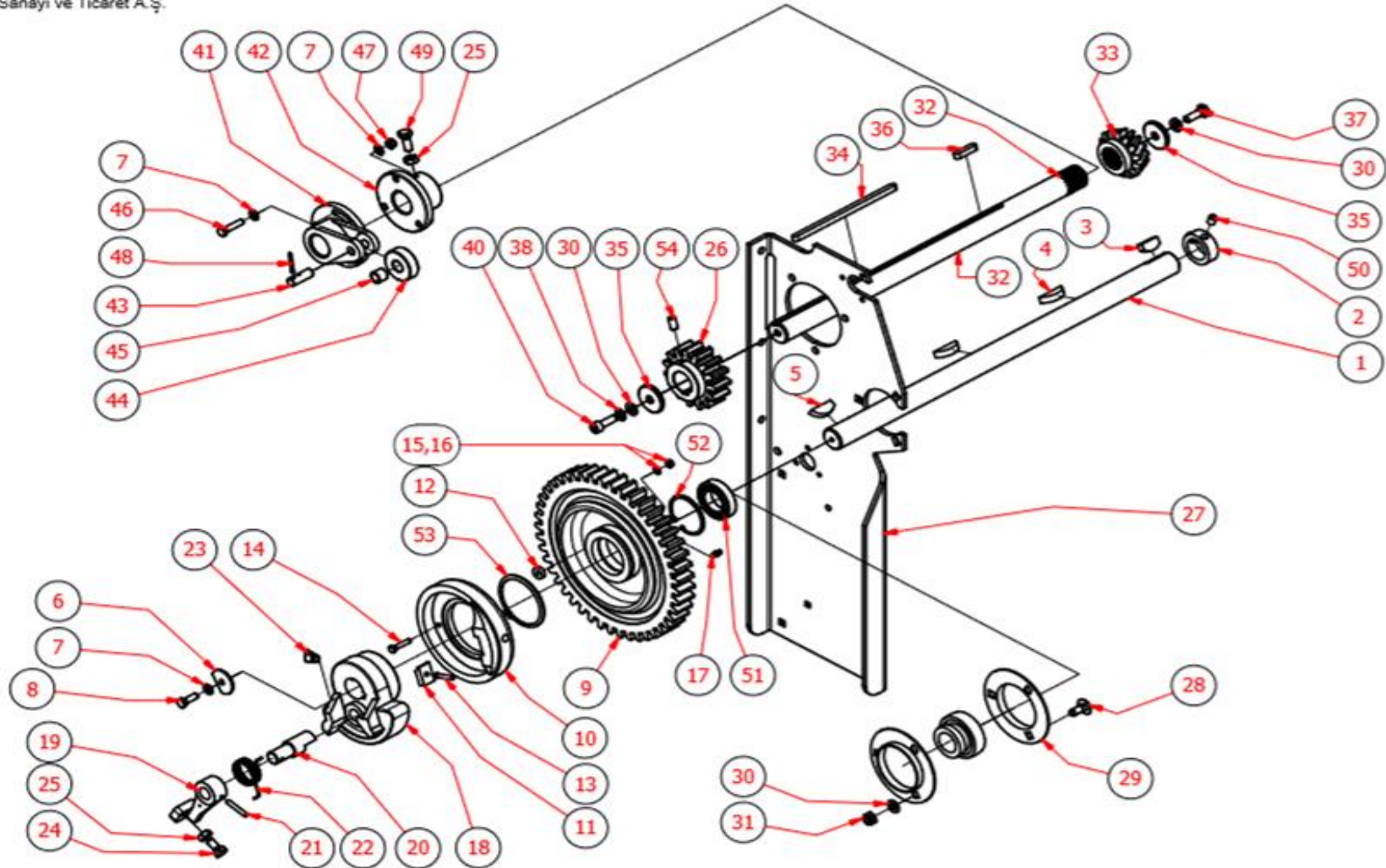
Delivery Term: EXW Burdur

Birim Fiyatlara KDV Dahil Değildir.

Kayhan Ertuğrul Makina Haber Vermeksizin Fiyatları Değiştirme Hakkını Saklı Tutar.

Teslim Yeri Firmamız (Burdur).

Nakliye Sırasında Meydana Gelecek Hasarlardan Firmamız Sorumlu Değildir.



				KNOTTER SER GEAR SYSTEM (BAĞLAMA DİŞLİ MEKANİZMASI)		F7		
No	Stock No (Stok No)	Parça No	Revizyon	Parça adı	Description	Tech Info (Açıklama)		Quantity (Adet)
1	710102270001	555-06-15-01	0	Bağlama Grup Mili	Knotter group Shaft	F7	Mil	1
2	710102270002	555-06-15-02	0	Bağlama mili emniyet burcu	Knotter Shaft Security Bush	F7	Burç	1
3	710102270003	555-06-15-03	0	Yarım Ay Kama 10 x 16	Split Support Cotter 10 x 16	F7	Kama	1
4	710102270004	555-06-15-04	0	Yarım ay kama	Split Support Cotter	F7	Kama	2
5	710102270005	555-06-15-05	0	Yarım Ay Kama Ucu kesik	Split Support Cotter Clipped Edge	F7	Kama	1
6	710102270006	555-06-15-06	0	Bağlama mil pulu	Knotter Shaft Washer	F7	C510	1
7	710102270007	555-25-10-05	0	Rondela - A 8,4	Rondel - A 8,4	F7	DIN 125	7
8	710102270008		0	Civata - M8 x 25	Bolt - M8 x 25	F7	DIN 933	1
9	710102270009	555-06-22-01	0	Bağlama Grubu Düz Dişlisi Büyük Z=45	Knotter Group Spur Gear Large Z=45	F7	Döküm	1
10	710102270010	555-06-22-03	0	Bağlama Düz Dişli Göbeği Kama Kamlı	Knotter Spur Gear Cotter	F7	Döküm	1
11	710102270011	555-06-22-02	0	Kama	Cotter	F7		1
12	710102270012	555-06-22-04	0	Burç Ø18 x Ø6 x 6	Bush Ø18 x Ø6 x 6	F7	Burç	1
13	710102270013	555-06-22-05	0	Perçin - 6 x 45	Rivet Stock - 6 x 45	F7		1
14	710102270014	555-06-22-06	0	Civata - M6 x 35	Bolt - M6 x 35	F7	DIN 933	1
15	710102270015	555-25-10-04	0	Rondela - A 6,4	Rondel - A 6,4	F7	DIN 125	1
16	710102270016	555-25-07-04	0	Fiberli Somun - M6	Fibered Nut - M6	F7	DIN 985	1
17	710102270017	555-25-15-01	0	Gresörlük - 1/4" H1	Grease Fitting - 1/4" H1	F7	DIN 71412 A	1
18	710102270018	555-06-23-01	0	Mandal Takoza	Clamp Mounting	F7	Döküm	1
19	710102270019	555-06-23-02	0	Balya Fren kolu	Baler Brake Lever	F7	Döküm	1
20	710102270020	555-06-23-03	0	Damak mili	Lock-Bolt Shaft	F7		1
21	710102270021	555-06-23-04	0	Sargılı pim	Cylindrical Bolt	F7		1
22	710102270022	555-06-23-05	0	Yay	Spring	F7	Yay	1
23	710102270023	555-06-23-06	0	Gresörlük - Eğri 1/4" H2 45	Grease Fitting - Curved 1/4" H2 45	F7	Gresörlük	1
24	710102270024		0	Civata - M10 x 20	Bolt - M10 x 20	F7	DIN 933	1
25	710102270025	555-25-08-07	0	Somun - M10 x 1,5	Ring Nut - M10 x 1,5	F7	DIN 934	3
26	710102270026	555-06-14-01	0	Bağlama Küçük Düz Dişli Z=15	Knotter Small Spur Gear Z=15	F7	Montaj	1
27	710102270027	555-01-14-01	0	İp Bağlantı Sağ Kulağı	Knotter Right Wing	F7	C2	1
28	710102270028		0	Dibi Dört Köşe Civata - M10 x 25	Square Headed Bolt - M10 x 25	F7	DIN 603	3
29	710102270029	555-01-25-02	0	Sac Kapak - PF 207	Plate Hatch - PF 207	F7		2
30	710102270030	555-25-10-06	0	Rondela - A 10,5	Rondel - A 10,5	F7	DIN 125	5

Taxes Excluded

Kayhan Ertugrul Makina has right to change prices without announcement

Delivery Term: EXW Burdur

Birim Fiyatlara KDV Dahil Değildir.

Kayhan Ertugrul Makina Haber Vermeksizin Fiyatları Değistirme Hakkını Saklı Tutar.

Teslim Yeri Firmamız (Burdur).

Nakliye Sırasında Meydana Gelecek Hasarlardan Firmamız Sorumlu Değildir.

				KNOTTER SER GEAR SYSTEM (BAĞLAMA DİŞLİ MEKANİZMASI)		F7		
No	Stock No (Stok No)	Parça No	Revizyon	Parça adı	Description	Tech Info (Açıklama)		Quantity (Adet)
31	710102270031	555-25-07-06	0	Fiberli Somun - M10	Fibered Nut - M10	F7	DIN 985	3
32	710102270032	555-06-05-01	0	Bağlama Dişli Mili	Knotter Gear Shaft	F7	Mil	1
33	710102270033	555-06-05-02	0	Bağlama Dişli	Knotter Gear	F7	Dişli	1
34	710102270034	555-06-05-04	0	Kama 8 x 10 x 200	Cotter 8 x 10 x 200	F7	Kama	1
35	710102270035	555-08-06-05	0	Pul Ø45 X 6	Shim Ø45 X 6	F7	C506	2
36	710102270036	555-06-05-03	0	Kama	Cotter	F7	Kama	1
37	710102270037		0	Civata - M10 x 30	Bolt - M10 x 30	F7	DIN 933	1
38	710102270038	555-25-11-06	0	Yaylı Rondela - A 10	Springed Rondel - A 10	F7	DIN 127	2
39	710102270040	555-06-05-05	0	İmbus civata - M10 x 30	Imbus Bolt - M10 x 30	F7	DIN 912	1
40	710102270041	555-06-06-01	0	Bağlama Mili Düzeltici parçası	Knotter Shaft Correcting Unit	F7	Döküm	1
41	710102270042	555-06-06-02	0	Küçük Bağa	Small Baga	F7		1
42	710102270043	555-06-06-03	0	Bağlantı mili	Connecting Shaft	F7	Mil	1
43	710102270044	555-06-06-04	0	Büyük Burç	Large Bush	F7	Burç	1
44	710102270045	555-06-06-05	0	Burç	Bush	F7	Burç	1
45	710102270046		0	Civata - M8 x 35	Bolt - M8 x 35	F7	DIN 933	3
46	710102270047	555-25-07-05	0	Fiberli Somun - M8	Fibered Nut - M8	F7	DIN 985	3
47	710102270048		0	Sargılı Pim - 4x32-St	Cylindrical Bolt - 4x32-St	F7	DIN EN ISO 8748	1
48	710102270049		0	Civata - M10 x 25	Bolt - M10 x 25	F7	DIN 933	2
49	710102270050	555-06-15-07	0	Setskur M10 x 15	Setscrew M10 x 15	F7		2
50	710102270051	555-06-22-07	0	Rulman - 6007	Roller Bearing - 6007	F7	DIN 625	1
51	710102270052	555-06-22-08	0	İç segman - 63x2	Inner Ring - 63x2	F7	DIN 472	1
52	710102270053	555-06-22-09	0	Dış segman - 80x2,5	Outboard Ring - 80x2,5	F7	DIN 471	1
53	710102270054	555-06-14-02	0	Setskur M10	Setscrew M10	F7		1
54	710102270055	555-01-25-01	0	Rulman - YET 207	Roller Bearing - YET 207	F7		1

Taxes Excluded

Kayhan Ertugrul Makina has right to change prices without announcement

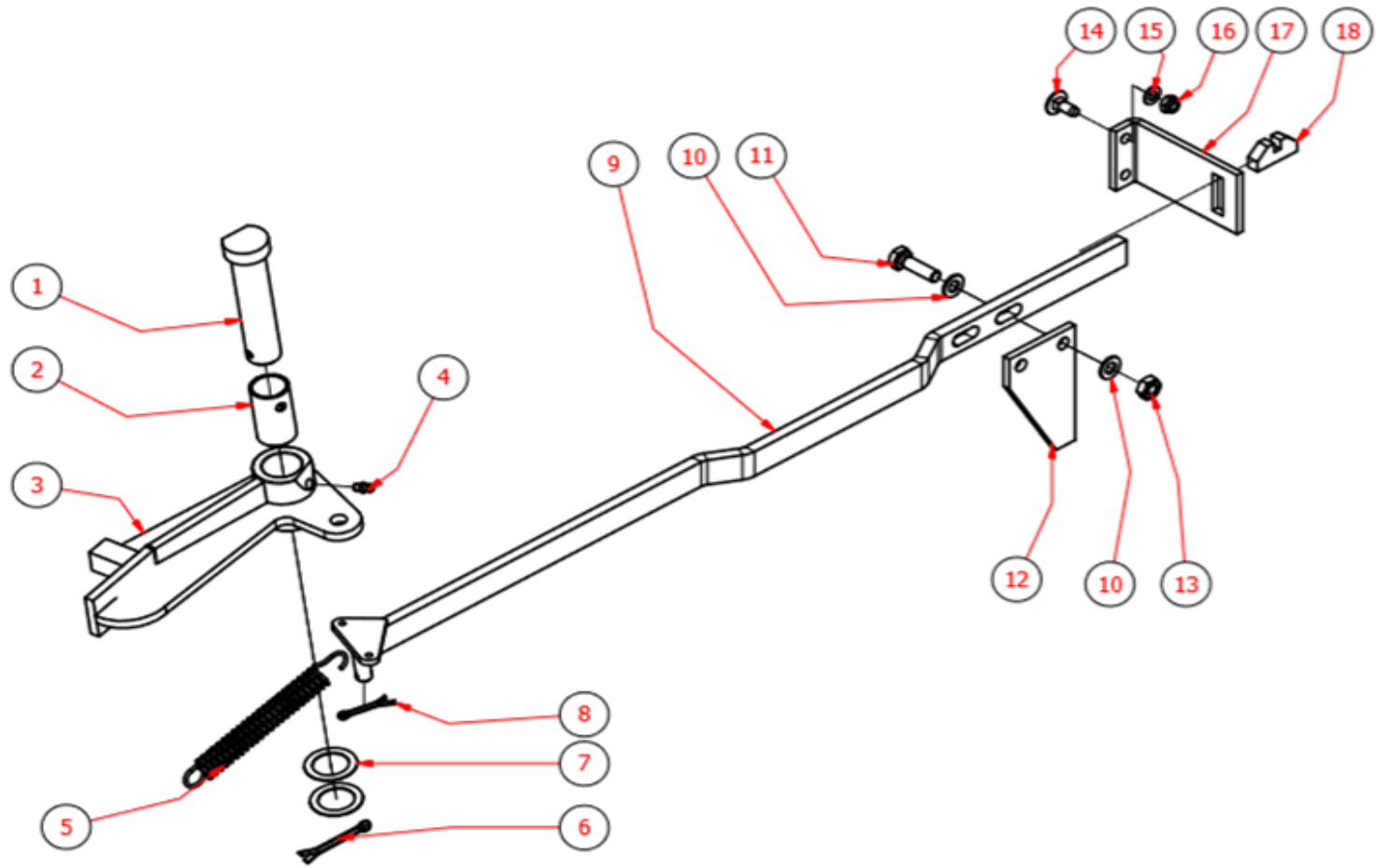
Delivery Term: EXW Burdur

Birim Fiyatlara KDV Dahil Değildir.

Kayhan Ertugrul Makina Haber Vermeksizin Fiyatları Değiştirme Hakkını Saklı Tutar.

Teslim Yeri Firmamız (Burdur).

Nakliye Sırasında Meydana Gelecek Hasarlardan Firmamız Sorumlu Değildir.



F8

				PISTON SAFETY LEVER (PİSTON EMNİYET KOLU)		F8		
No	Stock No (Stok No)	Parça No	Revizyon	Parça adı	Description	Tech Info (Açıklama)		Quantity (Adet)
1	710102280001	690-08-05-07	0	Perno	Crankpin	F8	Mil	1
2	710102280002	690-08-05-06	0	Sarı Burç	Yellow Bush	F8	Burç	1
3	710102280003	555-06-02-00	0	Hareketli kesme piston freni	Moving Piston Brake	F8	Montaj	1
4	710102280004	690-08-05-05	0	Gresörlük - 1/4"	Grease Fitting - 1/4"	F8	DIN 71412	1
5	710102280005	555-06-03-06	0	Çekme Yayı	Return Spring	F8	Yay	1
6	710102280006	690-08-05-08	0	Gupilya - 5 x 45	Cotter Pim - 5 x 45	F8	DIN 94	1
7	710102280007	690-08-05-09	0	Layner	Liner	F8		2
8	710102280008	555-06-03-07	0	Gupilya - 4 x 32	Cotter Pim - 4 x 32	F8	DIN 94	1
9	710102280009	555-06-03-02	0	Piston Freni kolu	Piston Brake Lever	F8		1
10	710102280010	555-25-10-06	0	Rondela - A 10,5	Rondel - A 10,5	F8	DIN 125	4
11	710102280011		0	Civata - M10 x 35	Bolt - M10 x 35	F8	DIN 933	2
12	710102280012	555-06-03-03	0	Piston freni sabitleme sacı	Piston Brake Fixed Plate	F8	C280	1
13	710102280013	555-25-08-07	0	Somun - M10 x 1,5	Ring Nut - M10 x 1,5	F8	DIN 934	2
14	710102280014		0	Dibi Dört Köşe Civata - M8 x 20	Square Headed Bolt - M8 x 20	F8	DIN 603	2
15	710102280015	555-25-10-05	0	Rondela - A 8,4	Rondel - A 8,4	F8	DIN 125	2
16	710102280016	555-25-07-05	0	Fiberli Somun - M8	Fibered Nut - M8	F8	DIN 985	2
17	710102280017	555-05-12-01	0	Piston Freni Bağlantı Sacı	Piston Brake Connection Plate	F8	C37	1
18	710102280018	555-06-03-05	0	Piston Freni Kayıt laması fiberi	Piston Brake Bolt Fiber	F8		1

Taxes Excluded

Kayhan Ertugrul Makina has right to change prices without announcement

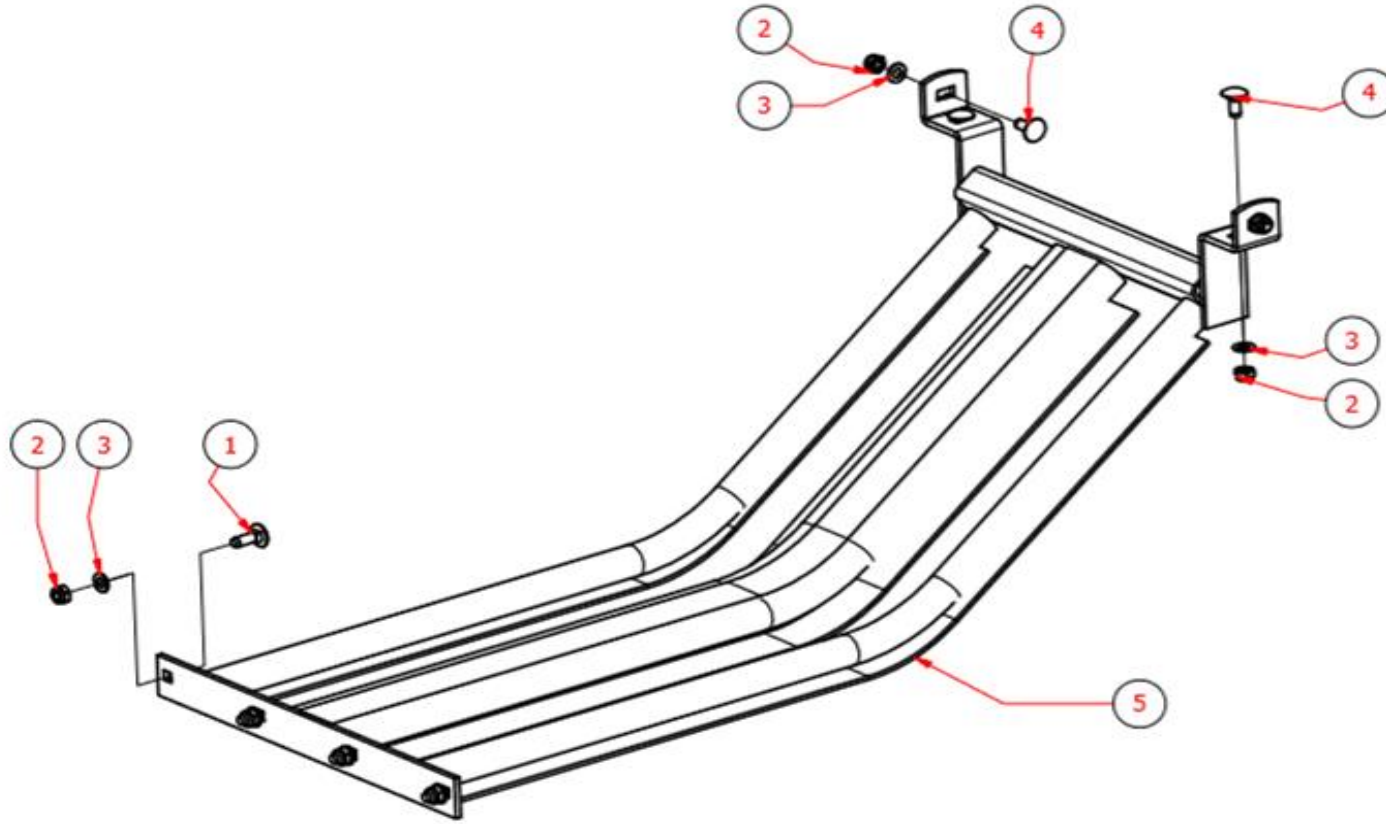
Delivery Term: EXW Burdur

Birim Fiyatlara KDV Dahil Değildir.

Kayhan Ertugrul Makina Haber Vermeksizin Fiyatları Değistirme Hakkını Saklı Tutar.

Teslim Yeri Firmamız (Burdur).

Nakliye Sırasında Meydana Gelecek Hasarlardan Firmamız Sorumlu Değildir.



F9

				NEEDLE SADDLE COVER (İĞNE SEMER MUHAFAZA)		F9		
No	Stock No (Stok No)	Parça No	Revizyon	Parça adı	Description	Tech Info (Açıklama)		Quantity (Adet)
1	710102290001		0	Dibi Dört Köşe Civata - M10 x 30	Square Headed Bolt - M10 x 30	F9	DIN 603	4
2	710102290002	555-25-07-06	0	Fiberli Somun - M10	Fibered Nut - M10	F9	DIN 985	8
3	710102290003	555-25-10-06	0	Rondela - A 10,5	Rondel - A 10,5	F9	DIN 125	8
4	710102290004		0	Dibi Dört Köşe Civata - M10 x 25	Square Headed Bolt - M10 x 25	F9	DIN 603	4
5	710102290005	555-06-07-00	0	İğne Muhafaza	Needle Housing	F9	Montaj	1

Taxes Excluded

Kayhan Ertugrul Makina has right to change prices without announcement

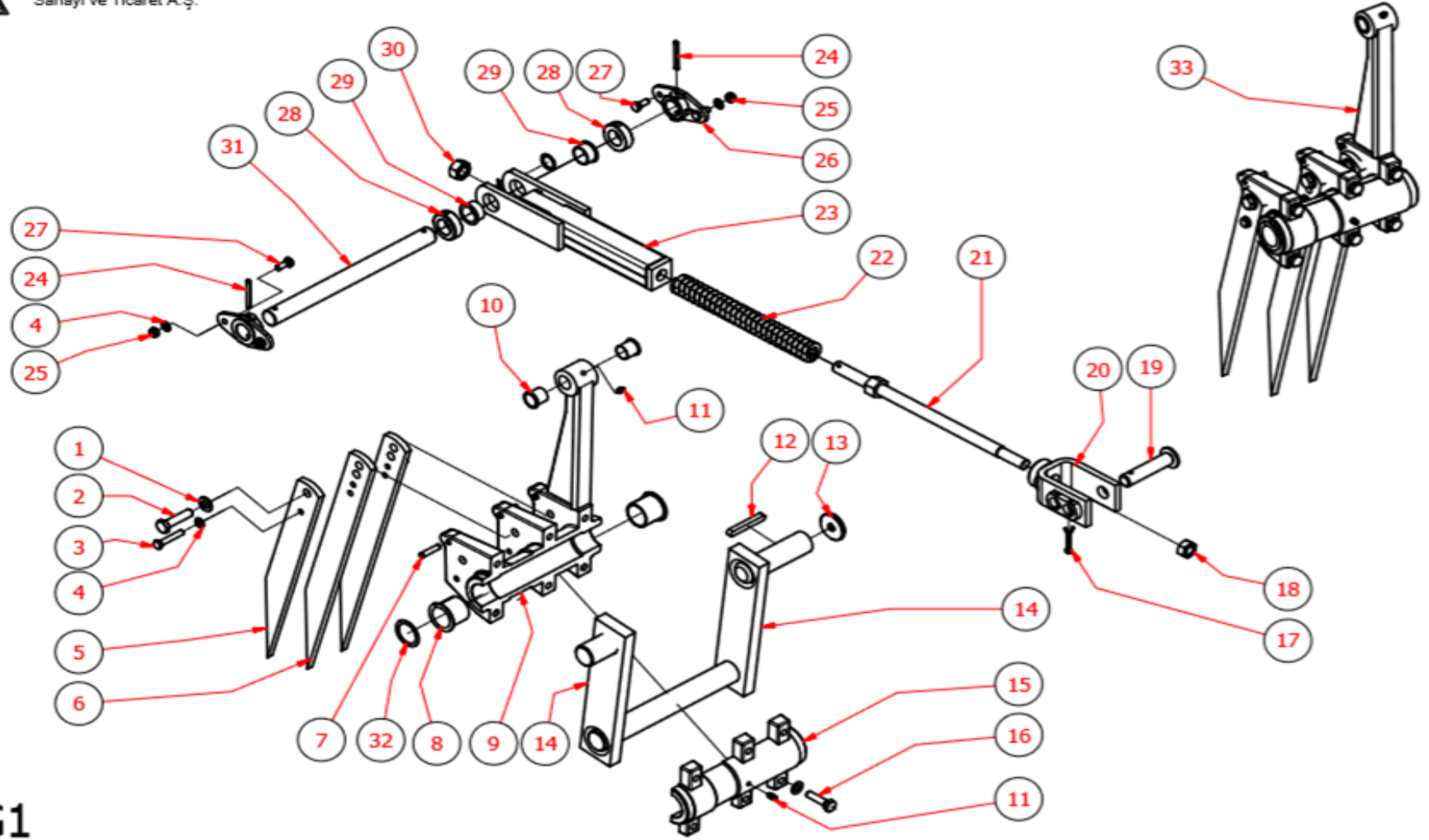
Delivery Term: EXW Burdur

Birim Fiyatlara KDV Dahil Değildir.

Kayhan Ertuğrul Makina Haber Vermeksizin Fiyatları Değiştirme Hakkını Saklı Tutar.

Teslim Yeri Firmamız (Burdur).

Nakliye Sırasında Meydana Gelecek Hasarlardan Firmamız Sorumlu Değildir.



G1

				FRONT FEEDING FORK (ÖN YABA KOLU)			G1	
No	Stock No (Stok No)	Parça No	Revizyon	Parça adı	Description	Tech Info (Açıklama)		Quantity (Adet)
1	710102310001	555-25-10-07	0	Rondela 12	Rondel 12	G1	DIN 125	5
2	710102310002		0	Yarım Paso Civata - M12 x 50	Shoulder Bolt - M12 x 50	G1	DIN 931	3
3	710102310003		0	Yarım Paso Civata - M8 x 45	Shoulder Bolt - M8 x 45	G1	DIN 931	3
4	710102310004	555-25-10-05	0	Rondela - A 8,4	Rondel - A 8,4	G1	DIN 125	10
5	710102310005	555-07-07-01	0	Ön yaba kolu laması Kısa	Front Feeding Fork Bolt Short	G1		1
6	710102310006	555-07-07-02	0	Ön Yaba kolu laması UZUN	Front Feeding Fork Bolt Long	G1	C538	2
7	710102310007		0	Sargılı Pim - 8x35-St	Cylindrical Bolt - 8x35-St	G1	DIN EN ISO 8748	3
8	710102310008	555-07-07-07	0	Plastik Burç Ø40 x 35 x 36	Tyre Bush Ø40 x 35 x 36	G1	Burç	2
9	710102310009	555-07-07-03	0	Ön Yaba Mil Yatağı	Front Feeding Fork Shaft Bearing	G1	Döküm	1
10	710102310010	555-07-07-05	0	Ön Yaba Grubu Plastik Burç Ø20x23x21	Front Feeding Fork Group Tyre Bush Ø20x23x	G1	Burç	2
11	710102310011	555-25-15-01	0	Gresörlük - 1/4"	Grease Fitting - 1/4"	G1	DIN 71412 A	2
12	710102310012	555-07-01-06	0	Kama - A10x8x70	Cotter - A10x8x70	G1	Kama	1
13	710102310013	555-08-06-05	0	Pul Ø45 X 6	Shim Ø45 X 6	G1	C506	1
14	710102310014	555-07-01-00	0	Ön yaba kolu	Front Feeding Fork	G1		1
15	710102310015	555-07-07-04	0	Ön yaba kolu yatağı kapak	Front Feeding Fork bearing Hatch	G1	Döküm	1
16	710102310016		0	Civata - M10 x 40	Bolt - M10 x 40	G1	DIN 933	7
17	710102310017		0	Gupilya - 5 x 36	Cotter Pim - 5 x 36	G1	DIN 94	2
18	710102310018	555-25-08-10	0	Somun - M16 x 2	Ring Nut - M16 x 2	G1	DIN 934	1
19	710102310019	555-07-02-10	0	Ön yaba kolu bağlantı pimi	Front Feeding Fork Connection Pin	G1		1
20	710102310020	555-07-02-09	0	Ön Kol Ana Ayar Kolu Mili U Laması	Front Rod Main Adjustment Lever Shaft U Bolt	G1		1
21	710102310021	555-07-02-12	0	Yaba kolu Yay sabitleme mili	Feeding Fork Lever Spring Fixed Shaft	G1		1
22	710102310022	555-07-02-06	0	Ön yaba kolu basma yayı	Front Feeding Fork Compression Spring	G1	Yay	1
23	710102310023	555-07-02-02	0	Ön yaba Kolu	Front Feeding Fork	G1	Montaj	1
24	710102310024		0	Sargılı Pim - 6x50-St	Cylindrical Bolt - 6x50-St	G1	DIN EN ISO 8748	2
25	710102310025	555-25-07-05	0	Fiberli Somun - M8	Fibered Nut - M8	G1	DIN 985	7
26	710102310026	555-08-01-01	0	Yaba Kol Döküm Yatağı	Feeding Fork Rod Casting Bearing	G1	Döküm	2
27	710102310027		0	Civata - M8 x 20	Bolt - M8 x 20	G1	DIN 933	4
28	710102310028	555-08-01-03	0	Burç Ø45 x Ø26 x15	Bush Ø45 x Ø26 x15	G1	Burç	2
29	710102310029	555-07-02-07	0	Ön Yaba Grubu Teflon Burç Ø30xØ26x17	Front Feeding Fork Group Teflon Bush Ø30xØ	G1	Burç	2
30	710102310030	555-25-08-11	0	Somun - M18 x 2,5	Ring Nut - M18 x 2,5	G1	DIN 934	1
31	710102310031	555-08-01-02	0	Ön yaba Kol Yataklama Mili	Front Feeding Fork Rod Bearing Shaft	G1	Mil	1
32	710102310032		0	Layner - 35 x 45 x 1	Liner - 35 x 45 x 1	G1	DIN 988	2
33	710102310033	555-07-07-00	0	Ön yaba kolu montaj (Takım)	Front Feeding Fork Mounting (Set)	G1	Montaj	1

Taxes Excluded

Kayhan Ertugrul Makina has right to change prices without announcement

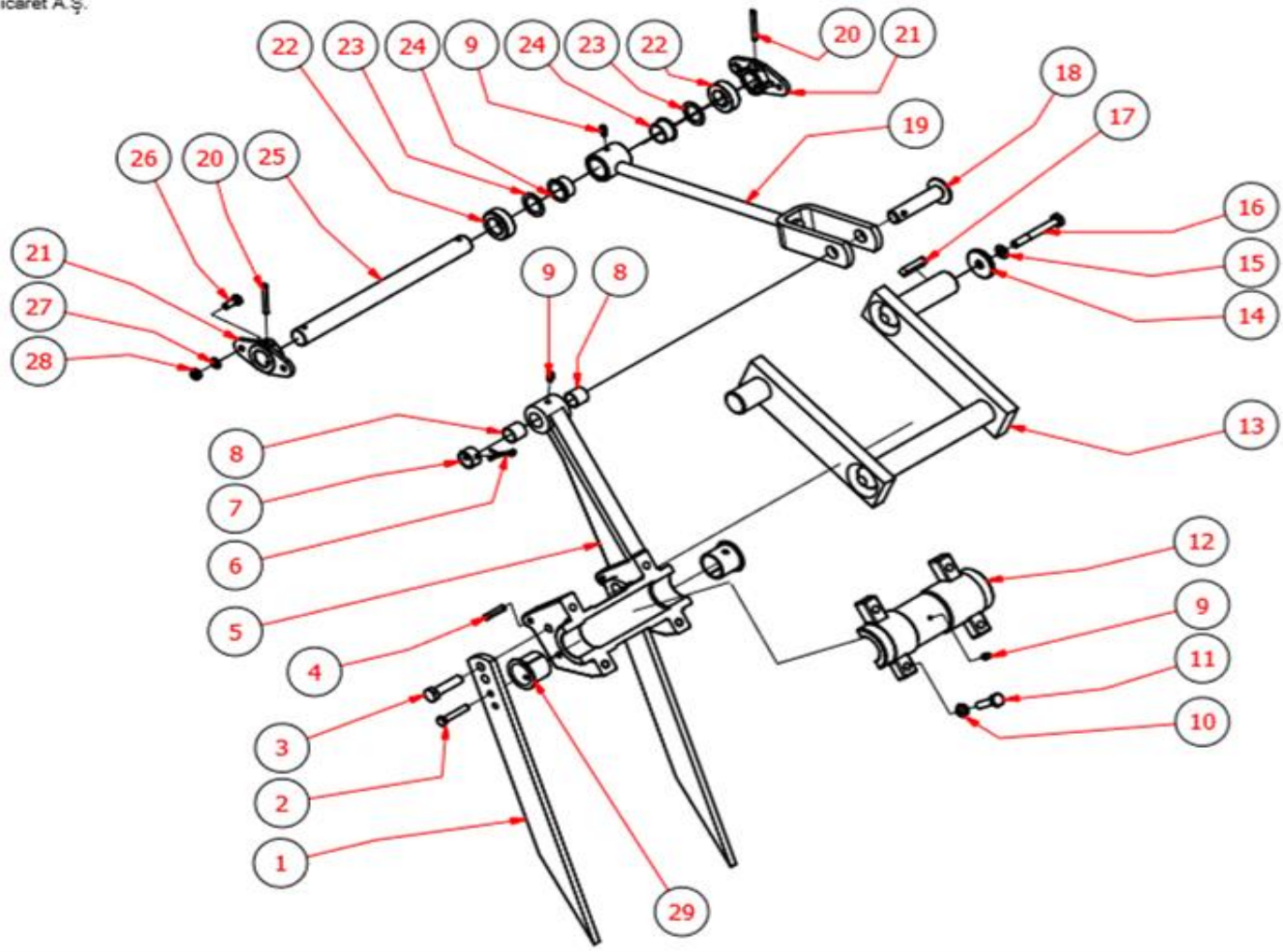
Delivery Term: EXW Burdur

Birim Fiyatlara KDV Dahil Değildir.

Kayhan Ertugrul Makina Haber Vermeksizin Fiyatları Değistirme Hakkını Saklı Tutar.

Teslim Yeri Firmamız (Burdur).

Nakliye Sirasında Meydana Gelecek Hasarlardan Firmamız Sorumlu Değildir.



H1

				BACK FEEDING FORK (ARKA YABA KOLU)		H1		
No	Stock No (Stok No)	Parça No	Revizyon	Parça adı	Description	Tech Info (Açıklama)		Quantity (Adet)
1	710102330001	555-07-07-02	0	Yaba kolu laması UZUN	Feeding Fork Lever Bolt Long	H1	C538	2
2	710102330002		0	Yarım Paso Civata - M8 x 45	Shoulder Bolt - M8 x 45	H1	DIN 931	2
3	710102330003		0	Yarım Paso Civata - M12 x 50	Shoulder Bolt - M12 x 50	H1	DIN 931	2
4	710102330004		0	Sargılı Pim - 8x35-St	Cylindrical Bolt - 8x35-St	H1	DIN EN ISO 8748	2
5	710102330005	555-08-02-01	0	Krank Mil Yatağı (Arka)	Crank Shaft Bearing (back)	H1	Döküm	1
6	710102330006	555-08-04-07	0	Gupilya	Cotter Pim	H1		1
7	710102330007	555-08-04-03	0	Arka yaba sabitleme burcu	Back Feeding Fork Fixing Bush	H1		1
8	710102330008	555-08-02-04	0	Arka Yaba Grubu Sarı burç 23x20x21	Back Feeding Fork Group Yellow Bush 23x20x21	H1	Burç	2
9	710102330009	555-25-15-01	0	Gresörlük -	Grease Fitting	H1	DIN 71412 A	3
10	710102330010	555-25-11-06	0	Yaylı Rondela - A 10	Springed Rondel - A 10	H1	DIN 127	4
11	710102330011		0	Yarım Paso Civata - M10 x 40	Shoulder Bolt - M10 x 40	H1	DIN 931	4
12	710102330012	555-08-02-02	0	Krank Mil Yatak Kapağı (Arka)	Crank Shaft Bearing Hatch (back)	H1	Döküm	1
13	710102330013	555-08-03-00	0	Arka Yaba krank kolu	Back Feeding Fork crank Lever	H1	Montaj	1
14	710102330014	555-08-06-05	0	Pul Ø45 X 6	Shim Ø45 X 6	H1	C506	1
15	710102330015	555-25-10-06	0	Rondela - A 10,5	Rondel - A 10,5	H1	DIN 125	3
16	710102330016	555-08-06-04	0	Yarım paso civata - M10 x 80	Shoulder Bolt - M10 x 80	H1	DIN 931	1
17	710102330017	555-08-06-06	0	Kama	Cotter	H1	Kama	1
18	710102330018	555-08-04-01	0	Arka yaba bağlantı mili	Back Feeding Fork Connecting Shaft	H1		1
19	710102330019	555-08-04-04	0	Arka yaba kol bağlantı	Back Feeding Fork rod Connection	H1	Montaj	1
20	710102330020		0	Sargılı Pim - 6x50-St	Cylindrical Bolt - 6x50-St	H1	DIN EN ISO 8748	2
21	710102330021	555-08-01-01	0	Arka Yaba Kol Yatağı	Back Feeding Fork rod Bearing	H1	Döküm	2
22	710102330022	555-08-01-03	0	Burç Ø45 x Ø26 x15	Bush Ø45 x Ø26 x15	H1	Burç	2
23	710102330023	555-08-01-04	0	Layner - Ø37 x Ø26 x1	Liner - Ø37 x Ø26 x1	H1	Layner	2
24	710102330024	555-08-04-06	0	Burç Ø30 x Ø26 x 17	Bush Ø30 x Ø26 x 17	H1	Burç	2
25	710102330025	555-08-01-02	0	Yaba Kolu Yataklama Mili	Feeding Fork Lever Bearing Shaft	H1	Mil	1
26	710102330026		0	Civata - M8 x 20	Bolt - M8 x 20	H1	DIN 933	4
27	710102330027	555-25-10-05	0	Rondela - A 8,4	Rondel - A 8,4	H1	DIN 125	4
28	710102330028	555-25-07-05	0	Fiberli Somun - M8	Fibered Nut - M8	H1	DIN 985	4
29	710102330029	555-07-07-07	0	Burç Ø40 x 35 x 36	Bush Ø40 x 35 x 36	H1	Burç	2
30	710102330030	555-08-02-00	0	Arka yaba kolu montaj (Takım)	Back Feeding Fork Lever Mounting (Set)	H1	Montaj	1

Taxes Excluded

Kayhan Ertugrul Makina has right to change prices without announcement

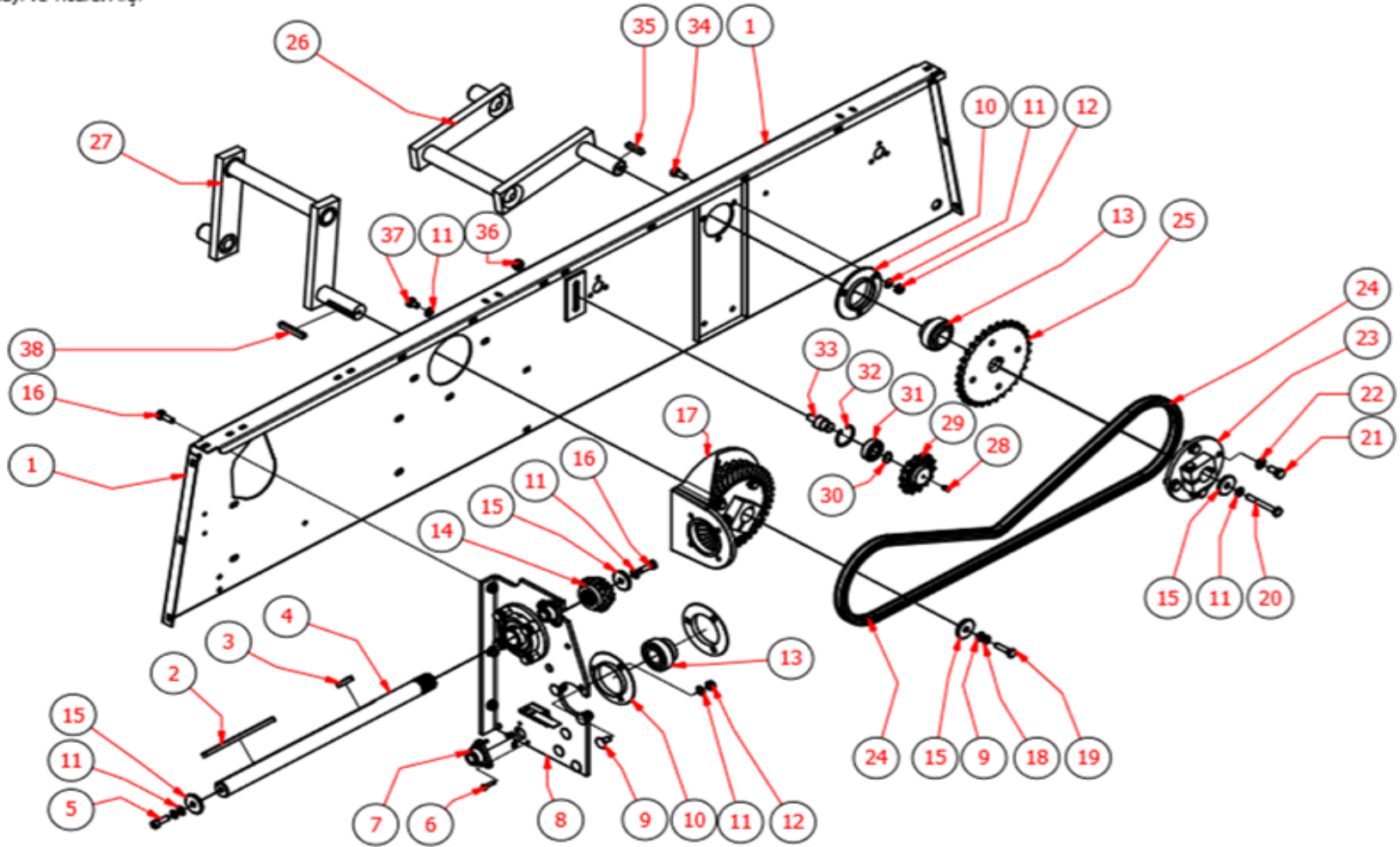
Delivery Term: EXW Burdur

Birim Fiyatlara KDV Dahil Değildir.

Kayhan Ertugrul Makina Haber Vermeksizin Fiyatları Değiştirme Hakkını Saklı Tutar.

Teslim Yeri Firmamız (Burdur).

Nakliye Sırasında Meydana Gelecek Hasarlardan Firmamız Sorumlu Değildir.



H2

				BACK FEEDING FORK CHAIN SYSTEM (ARKA YABA KOLU ZİNCİRİ SİSTEMİ)		H2		
No	Stock No (Stok No)	Parça No	Revizyon	Parça adı	Description	Tech Info (Açıklama)		Quantity (Adet)
1	710102340001	555-12-01-02	0	Muhafaza Arka Sacı	Bearing back Plate	H2	C75	1
2	710102340002	555-06-05-04	0	Kama 8 x 10 x 200	Cotter 8 x 10 x 200	H2	Kama	1
3	710102340003	555-06-05-03	0	Kama	Cotter	H2	Kama	1
4	710102340004	555-06-05-01	0	Bağlama Dişli Mili	Knotted Gear Shaft	H2	Mil	1
5	710102340005	555-06-05-05	0	İmbus civata - M10 x 30	Imbus Bolt - M10 x 30	H2	DIN 912	1
6	710102340006		0	Civata - M6 x 25	Bolt - M6 x 25	H2	DIN 933	6
7	710102340007	555-06-09-01	0	Üçgen dövme Yatak	Triangle Bearing	H2	Döküm	2
8	710102340008	555-01-15-01	0	İp Bağlantı Sol Kulağı	Twine Connection Left Flange	H2	C1	1
9	710102340009		0	Dibi Dört Köşe Civata - M10 x 25	Square Headed Bolt - M10 x 25	H2	DIN 603	3
10	710102340010	555-01-25-02	0	Sac Kapak - PF 207	Plate Hatch - PF 207	H2		2
11	710102340011	555-25-10-06	0	Rondela - A 10,5	Rondel - A 10,5	H2	DIN 125	26
12	710102340012	555-08-07-03	0	İç Emniyet Segmanı - 47 x 1,75	Inner Snap Ring - 47 x 1,75	H2	DIN 472	1
13	710102340013	555-01-25-01	0	Rulman - YET 207	Roller Bearing - YET 207	H2	Rulman	1
14	710102340014	555-06-05-02	0	Bağlama Dişli	Knotted Gear	H2	Dişli	1
15	710102340015	555-08-06-05	0	Pul Ø45 X 6	Washer Ø45 X 6	H2	C506	4
16	710102340016		0	Civata - M10 x 30	Bolt - M10 x 30	H2	DIN 933	4
17	710102340017	555-06-04-00	0	Bağlama Ayna Mahruti	Knotted Final Drive	H2	Montaj	1
18	710102340018	555-25-11-06	0	Yaylı Rondela - A 10	Springed Rondel - A 10	H2	DIN 127	5
19	710102340019		0	Civata - M10 x 40	Bolt - M10 x 40	H2	DIN 933	5
20	710102340020	555-08-06-04	0	Yarım paso civata - M10 x 80	Shoulder Bolt - M10 x 80	H2	DIN 931	3
21	710102340021		0	Civata - M12 x 25	Bolt - M12 x 25	H2		4
22	710102340022	555-25-10-07	0	Rondela - A 13	Rondel - A 13	H2	DIN 125	4
23	710102340023	555-06-04-02	0	Flanş bağlantı	Flanged Connection	H2		1
24	710102340024	555-08-08-02	0	Arka yaba aktarım zinciri 3/4" ASA 60	Back Feeding Fork Routing Chain 3/4" ASA 60	H2	Zincir	1
25	710102340025	555-08-08-01	0	Arka Yaba Hareket Zincir Dişlisi 3/4" Z=32	Back Feeding Fork Moving Chain Gear 3/4" Z=	H2	Dişli	1
26	710102340026	555-08-03-00	0	Arka yaba hareket kolu	Back Feeding Fork Lever	H2	Montaj	1
27	710102340027	555-07-01-00	0	Ön yaba hareket kolu	Front Feeding Fork Lever	H2	Montaj	1
28	710102340028	555-08-07-07	0	Gresörlük - 1/4 H1	Grease Fitting - 1/4 H1	H2	DIN 71412 A	1
29	710102340029	555-08-07-01	0	Gerdirme Dişli 3/4" Z=14	Tension Gear 3/4" Z=14	H2	Döküm	1
30	710102340030	555-08-07-06	0	Dış Emniyet Segmanı - 20x1,2	Outer Snap Ring - 20x1,2	H2	DIN 471	1
31	710102340031	555-08-07-02	0	Rulman - 6204	Roller Bearing - 6204	H2	DIN 625	1
32	710102340032	555-08-07-03	0	İç Emniyet Segmanı - 47 x 1,75	Inner Snap Ring - 47 x 1,75	H2	DIN 472	1
33	710102340033	555-08-07-05	0	M12 Dişli civatası	M12 Gear Bolt	H2		1
34	710102340034		0	Civata - M10 x 25	Bolt - M10 x 25	H2	DIN 933	3
35	710102340035	555-08-06-06	0	Kama	Cotter	H2	Kama	1
36	710102340036	555-25-07-07	0	Fiberli Somun - M12	Fibered Nut - M12	H2	DIN 985	3
37	710102340037		0	Civata - M10 x 16	Bolt - M10 x 16	H2	DIN 933	4
38	710102340038	555-07-01-06	0	Kama - A10x8x70	Cotter - A10x8x70	H2	Kama	1
39	710102340040		0	Additional Back Feeding Fork Routing Chain 3/4" ASA60	Ek zincir Baklası 3/4"ASA60	H2		1

Taxes Excluded

Kayhan Ertugrul Makina has right to change prices without announcement

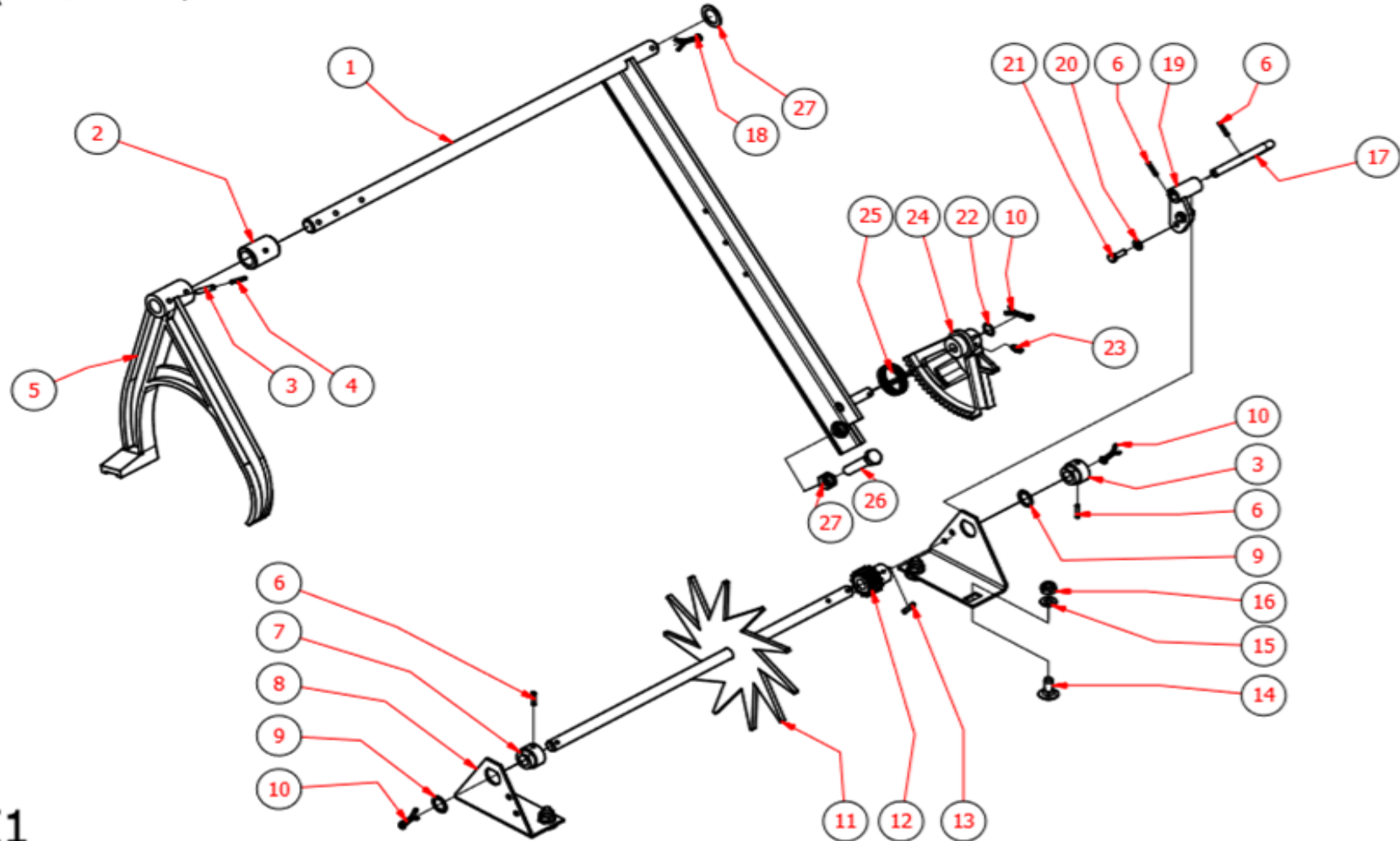
Delivery Term: EXW Burdur

Birim Fiyatlara KDV Dahil Değildir.

Kayhan Ertugrul Makina Haber Vermeksizin Fiyatları Değiştirme Hakkını Saklı Tutar.

Teslim Yeri Firmamız (Burdur).

Nakliye Sırasında Meydana Gelecek Hasarlardan Firmamız Sorumlu Değildir.



				BALE LENGTH ADJUSTMENT SYSTEM (BALYA BOY AYARI SİSTEMİ)		I1		
No	Stock No (Stok No)	Parça No	Revizyon	Parça adı	Description	Tech Info (Açıklama)		Quantity (Adet)
1	710102350001	555-09-03-00	0	Bağlantı mili	Connecting Shaft	I1	Montaj	1
2	710102350002	555-09-03-07	0	Mesafe burcu	Spacer Bush	I1	Burç	1
3	710102350003	555-09-03-10	0	Yarıklı Pim - 6 x 35	Split Pin - 6 x 35	I1	Pim	2
4	710102350004	555-09-03-11	0	Yarıklı pim - 4 x 30	Split Pin - 4 x 30	I1	Pim	2
5	710102350005	555-09-03-05	0	Hilal kolu	Crescent-type rod	I1	Döküm	1
6	710102350006		0	Sargılı Pim - 4x20-St	Cylindrical Bolt - 4x20-St	I1	DIN EN ISO 8748	2
7	710102350007	555-09-01-03	0	Boy Ayar Yataklama Burcu	Size Adjustment Bearing Bush	I1	Burç	2
8	710102350008	555-09-01-01	0	Destek sacı	Support Plate	I1	C21	2
9	710102350009		0	Layner - 17 x 24 x 1	Liner - 17 x 24 x 1	I1	DIN 988	2
10	710102350010		0	Gupilya - 5 x 32	Cotter Pim - 5 x 32	I1	DIN 94	2
11	710102350011	555-09-01-02	0	Boy Ayar Yıldızı	Size Adjustment Screw	I1	Montaj	1
12	710102350012	555-09-01-05	0	KE 555 Z=13 Dişli sayac	KE 555 Z=13 Gear Counter	I1		1
13	710102350013		0	Sargılı Pim - 5x26-St	Cylindrical Bolt - 5x26-St	I1	DIN EN ISO 8748	1
14	710102350014		0	Dibi Dört Köşe Civata - M10 x 25	Square Headed Bolt - M10 x 25	I1	DIN 603	4
15	710102350015	555-25-10-06	0	Rondela - A 10,5	Rondel - A 10,5	I1	DIN 125	4
16	710102350016	555-25-07-06	0	Fiberli Somun - M10	Fibered Nut - M10	I1	DIN 985	4
17	710102350017	555-09-02-03	0	Balya Ayar Kolu	Baler Adjustment Lever	I1	Mil	1
18	710102350018	555-08-04-07	0	Gupilya -	Cotter Pim -	I1	DIN 94	1
19	710102350019	555-09-02-02	0	Balya ayar kol bağlantı	Baler Adjustment lever Connection	I1	Montaj	1
20	710102350020	555-25-10-04	0	Rondela - A 6,4	Rondel - A 6,4	I1	DIN 125	4
21	710102350021		0	Civata - M6 x 20	Bolt - M6 x 20	I1	DIN 933	2
22	710102350022	555-09-03-09	0	Layner -	Liner -	I1	DIN 988	1
23	710102350023	555-09-03-06	0	Gresörlük 1/4" H1	Grease Fitting 1/4" H1	I1	3/8"	1
24	710102350024	555-09-03-04	0	KE 555 Yarım dişli sayacı	KE 555 Semi Gear Counter	I1	Döküm	1
25	710102350025	555-09-03-12	0	Boy Ayarlama Kurma Yayı Ø2 mm	Size Adjustment Cocking Spring Ø2 mm	I1	Yay	1
26	710102350026		0	Civata - M12 x 60	Bolt - M12 x 60	I1	DIN 933	1
27	710102350027	555-25-08-08	0	Somun - M12	Ring Nut - M12	I1	DIN 934	1
28	710102350028	555-09-03-08	0	Layner -	Layner	I1	DIN 988	1
29	710102350029	555-08-04-07	0	Gupilya -	Cotter Pim	I1	DIN 94	1

Taxes Excluded

Kayhan Ertugrul Makina has right to change prices without announcement

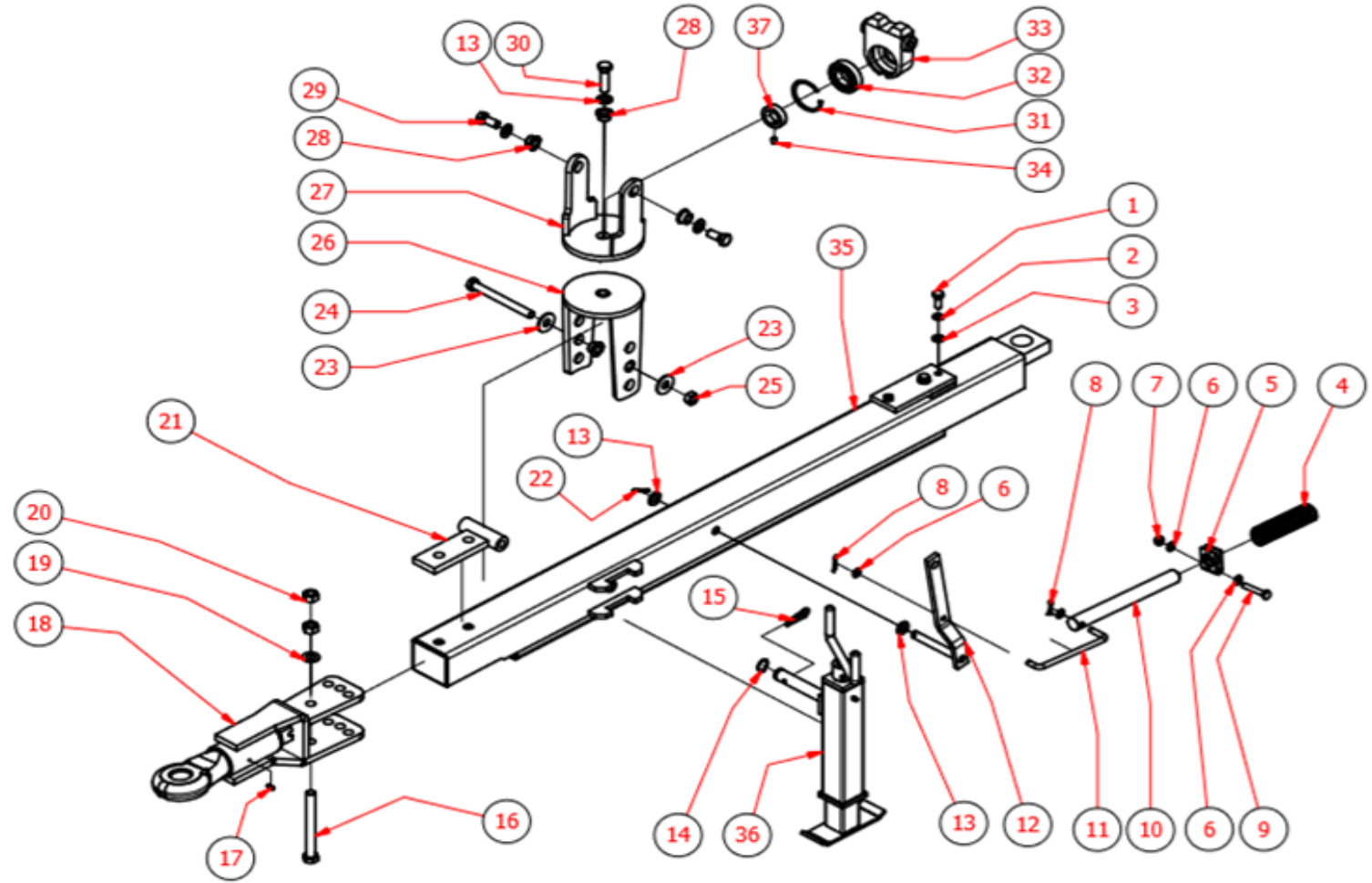
Delivery Term: EXW Burdur

Birim Fiyatlara KDV Dahil Değildir.

Kayhan Ertugrul Makina Haber Vermeksizin Fiyatları Değistirme Hakkını Saklı Tutar.

Teslim Yeri Firmamız (Burdur).

Nakliye Sırasında Meydana Gelecek Hasarlardan Firmamız Sorumlu Değildir.



K1

				DRAWBAR (ÇEKİ OKU)		K1		
No	Stock No (Stok No)	Parça No	Revizyon	Parça adı	Description	Tech Info (Açıklama)		Quantity (Adet)
1	710102370001		0	Civata - M12 x 30	Bolt - M12 x 30	K1	DIN 933	2
2	710102370002	555-25-11-07	0	Yayı Rondela - A 12	Springed Rondel - A 12	K1	DIN 127	2
3	710102370003	555-25-10-07	0	Rondela - A 13	Rondel - A 13	K1	DIN 125	2
4	710102370004	555-11-02-06	0	Çeki Oku Kilit Basma Yayı	Drawbar Lock Compression Spring	K1	Yay	1
5	710102370005	555-11-02-03	0	Mil Kelepçe Sacı	Shaft Clamp Plate	K1	C219	1
6	710102370006	555-25-10-06	0	Rondela - A 10,5	Rondel - A 10,5	K1	DIN 125	4
7	710102370007	555-25-07-06	0	Fiberli Somun - M10	Fibered Nut - M10	K1	DIN 985	1
8	710102370008		0	Gupilya - 4 x 25	Cotter Pim - 4 x 25	K1	DIN 94	2
9	710102370009		0	Yarım Paso Civata - M10 x 60	Shoulder Bolt - M10 x 60	K1	DIN 931	1
10	710102370010	555-11-02-04	0	Çeki oku kilit pimi	Drawbar Lock pin	K1	Mil	1
11	710102370011	555-11-02-05	0	Çeki Oku Kilitleme Mili	Drawbar Locking Bar	K1	Mil	1
12	710102370012	555-11-02-01	0	Çeki Oku Kilitleme Laması	Drawbar Lock Bolt	K1		1
13	710102370013	555-25-10-09	0	Rondela - A 17	Rondel - A 17	K1	DIN 125	6
14	710102370014	555-15-03-04	0	Dış Emniyet Segmanı - 25x1,2	Outer Snap Ring - 25x1,2	K1	DIN 471	1
15	710102370015	555-15-03-03	0	Firkete Pim	Hairpin	K1		1
16	710102370016		0	Yarım Paso Civata - M18 x 170	Shoulder Bolt - M18 x 170	K1	DIN 931	2
17	710102370017	555-11-06-05	0	Gresörlük 3/8" H1	Grease Fitting 3/8" H1	K1		1
18	710102370018	555-11-06-00	0	Çeki halkası	Hitch Ring	K1	Montaj	1
19	710102370019	555-25-10-10	0	Rondela - A 19	Rondel - A 19	K1	DIN 125	2
20	710102370020	555-25-08-11	0	Somun - M18	Ring Nut - M18	K1	DIN 934	4
21	710102370021	555-11-09-00	0	Şaft taşıma bağlantı	Shaft Connection	K1		1
22	710102370022		0	Gupilya - 5 x 32	Cotter Pim - 5 x 32	K1	DIN 94	1
23	710102370023		0	Rondela(inch) - 5/8	Rondel(inch) - 5/8	K1	(Inch)	2
24	710102370024		0	Yarım Paso Civata - M16 x 160	Shoulder Bolt - M16 x 160	K1	DIN 931	1
25	710102370025	555-25-08-10	0	Somun - M16	Ring Nut - M16	K1	DIN 934	2
26	710102370026	555-11-07-00	0	Şaft yatağı alt	Shaft Bearing Lower	K1		1
27	710102370027	555-11-08-00	0	Şaft yatağı üst	Shaft Bearing Upper	K1		1
28	710102370028	555-11-07-03	0	Şaft yatağı Burç	Shaft Bearing Bush	K1	Boru	6
29	710102370029	555-11-10-06	0	Civata - M16 x 35	Bolt - M16 x 35	K1	DIN 933	2
30	710102370030		0	Civata - M16 x 60	Bolt - M16 x 60	K1	DIN 933	1
31	710102370031	555-11-10-04	0	İç segman - 72 X 2,5	Inner Ring - 72 X 2,5	K1		1
32	710102370032	555-11-10-05	0	Rulman - 6207	Roller Bearing - 6207	K1		1
33	710102370033	555-11-10-01	0	Üst Şaft Yatağı	Upper Shaft Bearing	K1	Döküm	1
34	710102370034	555-11-10-03	0	Setskur	Setscrew	K1		1
35	710102370035	555-11-01-00	0	Çeki oku	Drawbar	K1		1
36	710102370036	555-15-00-00	0	Destek kriko	Support Jack	K1	Montaj	1
37	710102370037	555-11-10-02	0	Rulman Dayama burcu	Roller Bearing Support Bush	K1	Boru	1

Taxes Excluded

Kayhan Ertugrul Makina has right to change prices without announcement

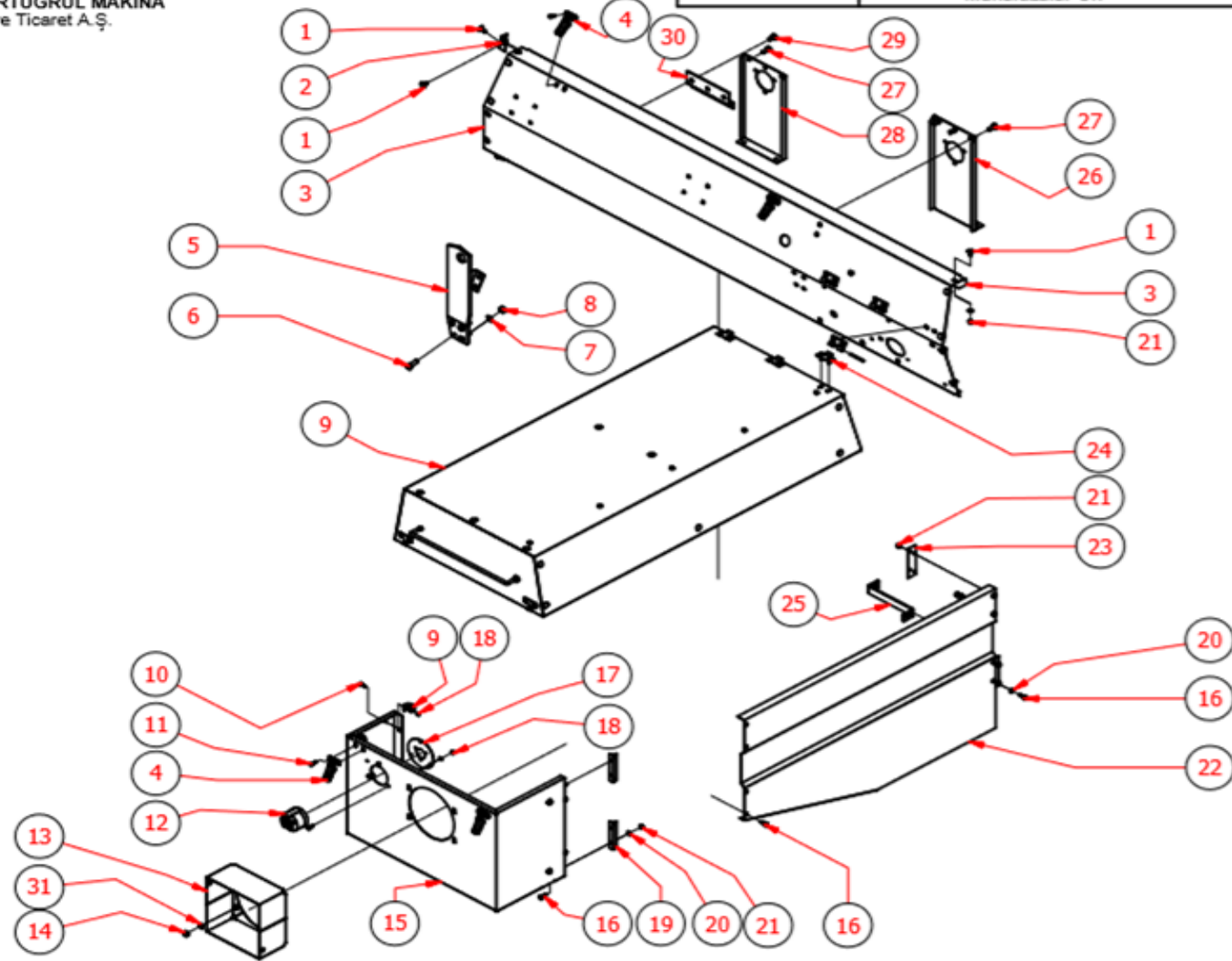
Delivery Term: EXW Burdur

Birim Fiyatlara KDV Dahil Değildir.

Kayhan Ertugrul Makina Haber Vermeksizin Fiyatları Değiştirme Hakkını Saklı Tutar.

Teslim Yeri Firmamız (Burdur).

Nakliye Sırasında Meydana Gelecek Hasarlardan Firmamız Sorumlu Değildir.



L1

				FRONT BODY (ÖN MUHAFAZA)		L1		
No	Stock No (Stok No)	Parça No	Revizyon	Parça adı	Description	Tech Info (Açıklama)		Quantity (Adet)
1	710102380001		0	Dibi Dört Köşe Civata - M8 x 20	Square Headed Bolt - M8 x 20	L1	DIN 603	29
2	710102380002	555-12-02-08	0	Üst Yan Destek Sacı	Upper Side Support Plate	L1	C217	1
3	710102380003	555-12-02-01	0	Ön kapama Grubu Ön Sacı	Front Closure Group Front Plate	L1	C74	1
4	710102380004	690-12-19-00	0	Kaput kilit	Hood Lock	L1	Hazır	4
5	710102380005	555-12-22-01	0	Makina Kaldırma Laması	Jacking Bolt	L1	C155	1
6	710102380006		0	Civata - M12 x 35	Bolt - M12 x 35	L1	DIN 933	4
7	710102380007	555-25-10-07	0	Rondela - A 13	Rondel - A 13	L1	DIN 125	4
8	710102380008	555-25-07-07	0	Fiberli Somun - M12	Fibered Nut - M12	L1	DIN 985	4
9	710102380009	555-12-09-00	0	Üst muhafaza	Upper Body	L1	Montaj	1
10	710102380010		0	Civata - M6 x 16	Bolt - M6 x 16	L1	DIN 933	6
11	710102380011		0	Civata - M6 x 20	Bolt - M6 x 20	L1	DIN 933	20
12	710102380012	690-19-04-00	0	Elektrik bağlantı fişi	Electric Connection Plug	L1		1
13	710102380013	555-12-17-00	0	Volan Muhafaza	Flywheel Bearing	L1		1
14	710102380014	555-25-07-06	0	Fiberli Somun - M10	Fibered Nut - M10	L1	DIN 985	20
15	710102380015	555-12-18-01	0	Ön muhafaza	Front Bearing	L1	C226	1
16	710102380016		0	Civata - M8 x 20	Bolt - M8 x 20	L1	DIN 933	19
17	710102380017	555-12-18-03	0	Priz Bağlantı Sacı	Plug Connection Plate	L1	L-O207	1
18	710102380018	555-25-07-04	0	Fiberli Somun - M6	Fibered Nut - M6	L1	DIN 985	32
19	710102380019	555-12-18-02	0	Muhafaza Bağlantı Sacı	Bearing Connection Plate	L1	C215	2
20	710102380020	555-25-10-05	0	Rondela - A 8,4	Rondel - A 8,4	L1	DIN 125	57
21	710102380021	555-25-07-05	0	Fiberli Somun - M8	Fibered Nut - M8	L1	DIN 985	39
22	710102380022	555-12-20-01	0	Yan muhafaza	Side Body	L1		1
23	710102380023	555-12-20-02	0	Muhafaza Bağlantı Sacı	Bearing Connection Plate	L1	C232	2
24	710102380024	555-12-19-02	0	Kapak bağlantı menteşesi	Hatch Connection Hinge	L1		3
25	710102380025	555-12-20-03	0	Yan muhafaza bağlantı	Side Bearing Connection	L1	C233	1
26	710102380026	555-12-02-02	0	Yataklama Sacı	Bearing Plate	L1	C76	1
27	710102380027		0	Civata - M10 x 25	Bolt - M10 x 25	L1	DIN 933	12
28	710102380028	555-12-02-14	0	Ön Kapama Grubu Yataklama Sacı	Front Closure Group Bearing Plate	L1	C29	1
29	710102380029		0	Civata - M10 x 20	Bolt - M10 x 20	L1	DIN 933	5
30	710102380030	555-12-02-13	0	Yataklama Sacı	Bearing Plate	L1	C30	1
31	710102380031	555-25-10-06	0	Rondela - A 10,5	Rondel - A 10,5	L1	DIN 125	22
32	710102380032		0	Kablo bağlantı sacı	Cable Connection Plate	L1		6

Taxes Excluded

Kayhan Ertugrul Makina has right to change prices without announcement

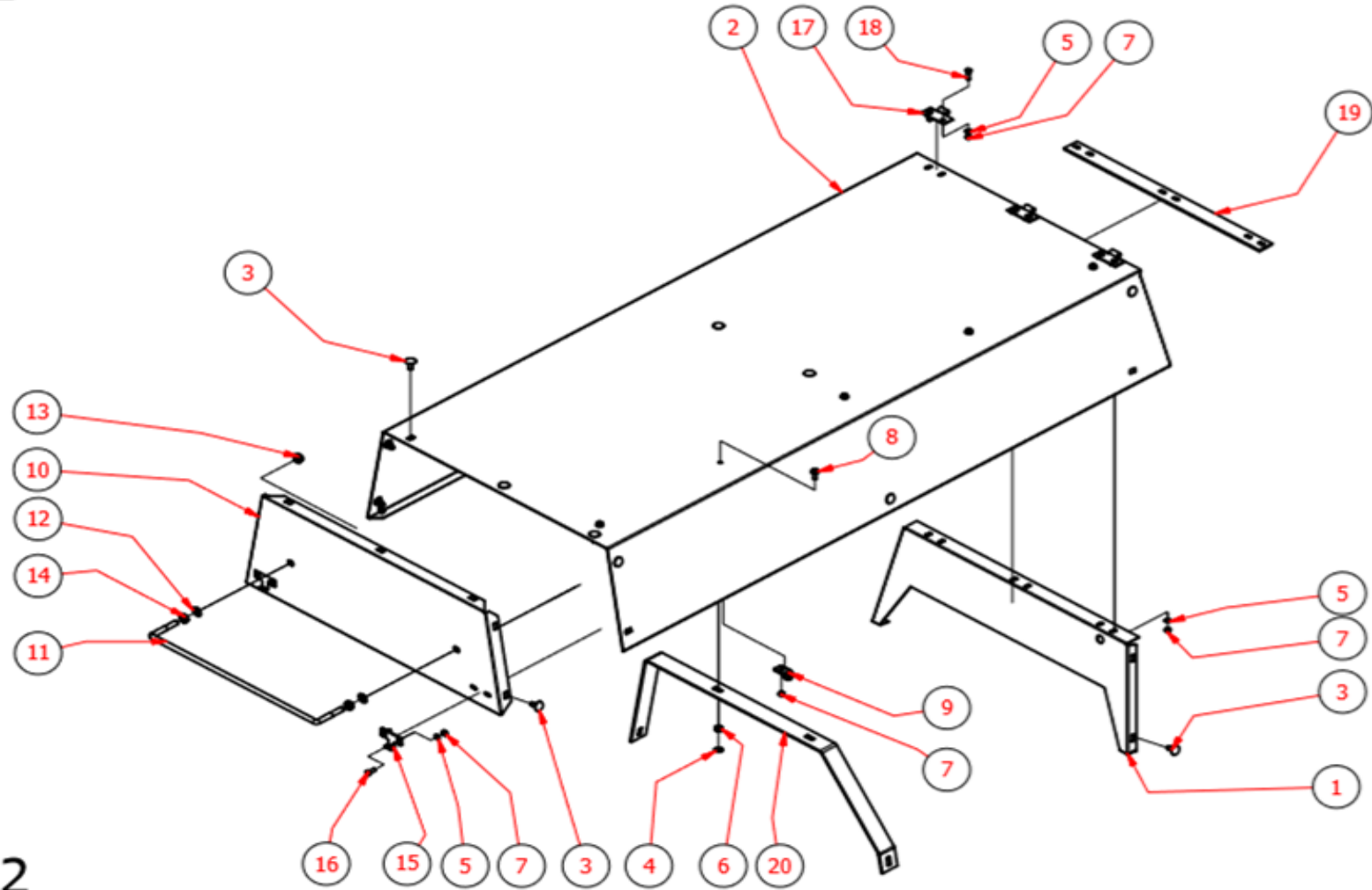
Delivery Term: EXW Burdur

Birim Fiyatlara KDV Dahil Değildir.

Kayhan Ertugrul Makina Haber Vermeksizin Fiyatları Değiştirme Hakkını Saklı Tutar.

Teslim Yeri Firmamız (Burdur).

Nakliye Sırasında Meydana Gelecek Hasarlardan Firmamız Sorumlu Değildir.



L2

				FRONT BODY (ÖN MUHAFAZA)		L2		
No	Stock No (Stok No)	Parça No	Revizyon	Parça adı	Description	Tech Info (Açıklama)		Quantity (Adet)
1	710102390001	555-12-09-02	0	Üst muhafaza Sacı	Upper Body Plate	L2	C84	1
2	710102390002	555-12-09-03	0	Şanzuman Üst muhafaza kapak	Gearbox Upper Bearing Hatch	L2	C85	1
3	710102390003		0	Dibi Dört Köşe Civata - M8 x 20	Square Headed Bolt - M8 x 20	L2	DIN 603	15
4	710102390004	555-25-10-05	0	Rondela - A 8,4	Rondel - A 8,4	L2	DIN 125	11
5	710102390005	555-25-10-04	0	Rondela - A 6,4	Rondel - A 6,4	L2	DIN 125	15
6	710102390006	555-25-07-05	0	Fiberli Somun - M8	Fibered Nut - M8	L2	DIN 985	11
7	710102390007	555-25-07-04	0	Fiberli Somun - M6	Fibered Nut - M6	L2	DIN 985	15
8	710102390008		0	Flanşlı Civata - M6 x 16 - A	Flanged Bolt - M6 x 16 - A	L2	DIN 6921	5
9	710102390009	555-05-03-01	0	Kablo Bağlama Sacı	Cable Connection Plate	L2	C262	5
10	710102390010	555-12-09-01	0	Muhazafa Ön Kapak	Housing Front Hatch	L2	C86	1
11	710102390011	555-12-09-04	0	Kapak Açma tutamağı	Hatch Opening Handle	L2	Mil	1
12	710102390012	555-25-10-06	0	Rondela - A 10,5	Rondel - A 10,5	L2	DIN 125	4
13	710102390013	555-25-07-06	0	Fiberli Somun - M10	Fibered Nut - M10	L2	DIN 985	2
14	710102390014	555-25-08-07	0	Somun - M10 x 1,5	Ring Nut - M10 x 1,5	L2	DIN 934	2
15	710102390015	690-12-19-07	0	Kapak bağlatı çengeli	Hatch Connection Hook	L2		2
16	710102390016		0	Civata - M6 x 16	Bolt - M6 x 16	L2	DIN 933	4
17	710102390017	555-12-19-02	0	Kapak bağlantı menteşesi	Hatch Connection Hinge	L2		3
18	710102390018		0	Civata - M6 x 20	Bolt - M6 x 20	L2	DIN 933	6
19	710102390019	555-12-09-05	0	Üst muhafaza menteşe alt destek	Upper Bearing Hinge Support	L2	C235	1
20	710102390020	555-12-09-06	0	Üst muhafaza alt destek	Upper Bearing Support	L2	C236	1

Taxes Excluded

Kayhan Ertugrul Makina has right to change prices without announcement

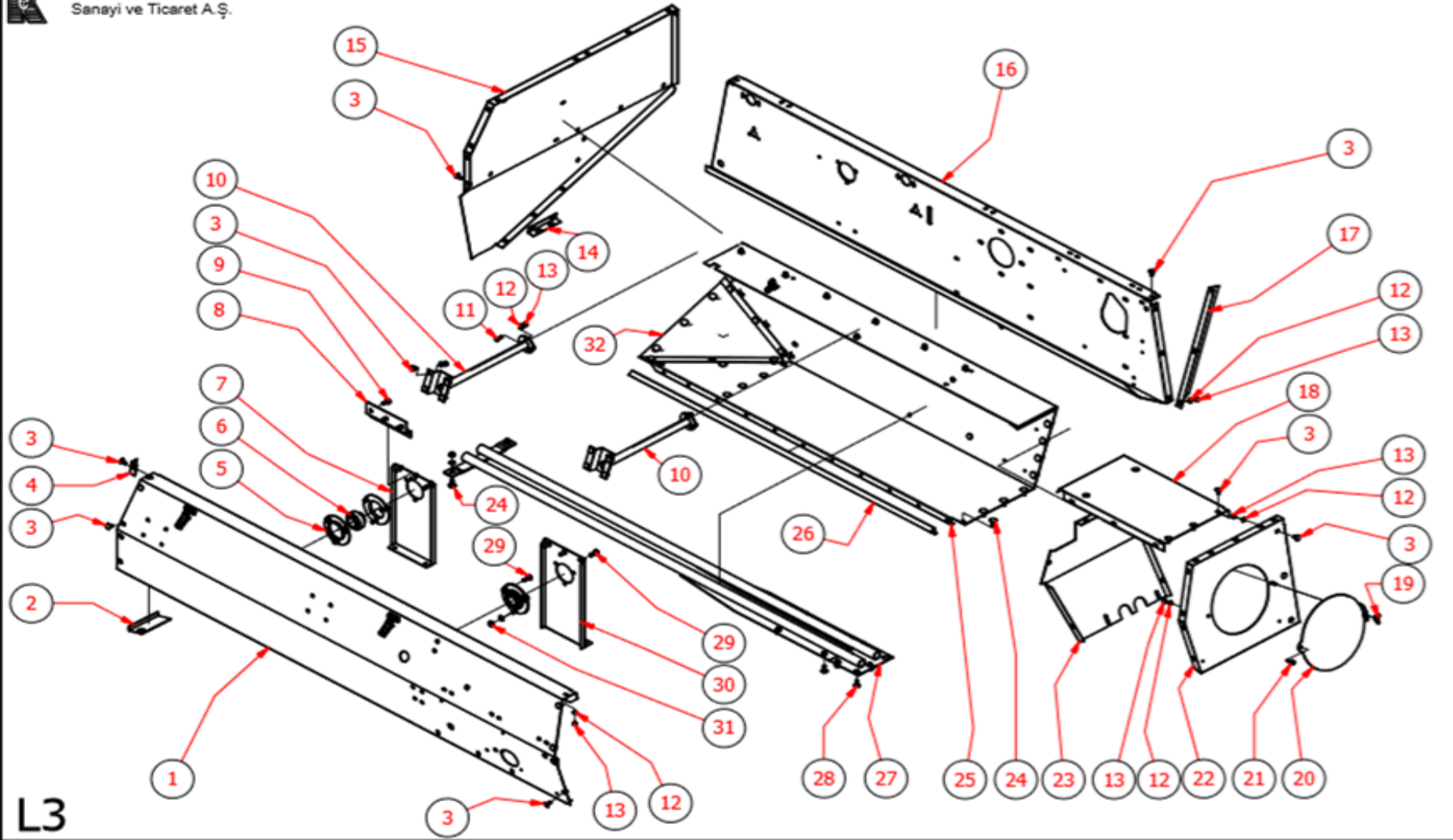
Delivery Term: EXW Burdur

Birim Fiyatlara KDV Dahil Değildir.

Kayhan Ertugrul Makina Haber Vermeksizin Fiyatları Değıştirme Hakkını Saklı Tutar.

Teslim Yeri Firmamız (Burdur).

Nakliye Sırasında Meydana Gelecek Hasarlardan Firmamız Sorumlu Değildir.



				UPPER BODY (ÜST MUHAFAZA)		L3		
No	Stock No (Stok No)	Parça No	Revizyon	Parça adı	Description	Tech Info (Açıklama)		Quantity (Adet)
1	710102400001	555-12-02-01	0	Ön kapama Grubu Ön Sacı	Front Closure Group Front Plate	L3	C74	1
2	710102400002	555-12-02-10	0	Muhafaza Alt Destek Sacı	Bearing Lower Support Plate	L3	C159	1
3	710102400003		0	Dibi Dört Köşe Civata - M8 x 20	Square Headed Bolt - M8 x 20	L3	DIN 603	56
4	710102400004	555-12-02-08	0	Üst Yan Destek Sacı	Upper Side Support Plate	L3	C217	1
5	710102400005	555-12-14-01	0	Sac yatak - PF 207	Plate Bearing - PF 207	L3		4
6	710102400006	555-12-14-02	0	Rulman - YET 207	Roller Bearing - YET 207	L3	Rulman	2
7	710102400007	555-12-02-14	0	Ön Kapama Grubu Yataklama Sacı	Front Closure Group Bearing Plate	L3	C29	1
8	710102400008	555-12-02-13	0	Yataklama Sacı	Bearing Plate	L3	C30	1
9	710102400009		0	Civata - M10 x 20	Bolt - M10 x 20	L3	DIN 933	5
10	710102400010	555-12-12-03	0	Ara bağlantı borusu	Mid Connection Pipe	L3		2
11	710102400011		0	Civata - M8 x 20	Bolt - M8 x 20	L3	DIN 933	9
12	710102400012	555-25-10-05	0	Rondela - A 8,4	Rondel - A 8,4	L3	DIN 125	87
13	710102400013	555-25-07-05	0	Fiberli Somun - M8	Fibered Nut - M8	L3	DIN 985	84
14	710102400014	555-12-01-11	0	Bağlantı sacı	Connection Plate	L3	C218	1
15	710102400015	555-12-01-10	0	Muhafaza Sol Yan Sac	Bearing Left Side Plate	L3	C83	1
16	710102400016	555-12-01-02	0	Muhafaza Arka Sacı	Bearing back Plate	L3	C75	1
17	710102400017	555-12-01-05	0	Muhafaza Arka Destek Sacı	Bearing back Support Plate	L3	C108	1
18	710102400018	555-12-03-02	0	Üst Kapama Sacı	Upper Closure Plate	L3	C189	1
19	710102400019	555-12-03-05	0	Kelebek somun - M8	Butterfly Ring Nut - M8	L3	DIN 315	1
20	710102400020	555-12-03-04	0	Muhafaza sol yan kapak	Bearing Left Side Hatch	L3	C203	1
21	710102400021		0	Flanşlı Civata - M8 x 20 - B	Flanged Bolt - M8 x 20 - B	L3	DIN 6921	2
22	710102400022	555-12-03-01	0	Sağ Yan Sac	Right Side Plate	L3	C82	1
23	710102400023	555-12-03-03	0	Bağlantı Sacı	Connection Plate	L3	C80	1
24	710102400024		0	Dibi Dört Köşe Civata - M10 x 25	Square Headed Bolt - M10 x 25	L3	DIN 603	13
25	710102400025	555-12-01-01	0	Yönlendirme Grubu Alt Sacı	Group Lower Plate	L3	C87	1
26	710102400026	555-12-01-08	0	Alt Sac Eki	Lower Plate Addition	L3	C204	1
27	710102400027	555-10-01-00	0	Üst ara kolon	Upper Mid Flap	L3		1
28	710102400028		0	Dibi Dört Köşe Civata - M8 x 25	Square Headed Bolt - M8 x 25	L3	DIN 603	8
29	710102400029		0	Civata - M10 x 25	Bolt - M10 x 25	L3	DIN 933	12
30	710102400030	555-12-02-02	0	Yataklama Sacı	Bearing Plate	L3	C76	1
31	710102400031	555-25-07-06	0	Fiberli Somun - M10	Fibered Nut - M10	L3	DIN 985	32
32	710102400032	555-12-01-09	0	Alt üçgen Ek Sacı	Lower Triangle Add. Plate	L3	C216	1

Taxes Excluded

Kayhan Ertugrul Makina has right to change prices without announcement

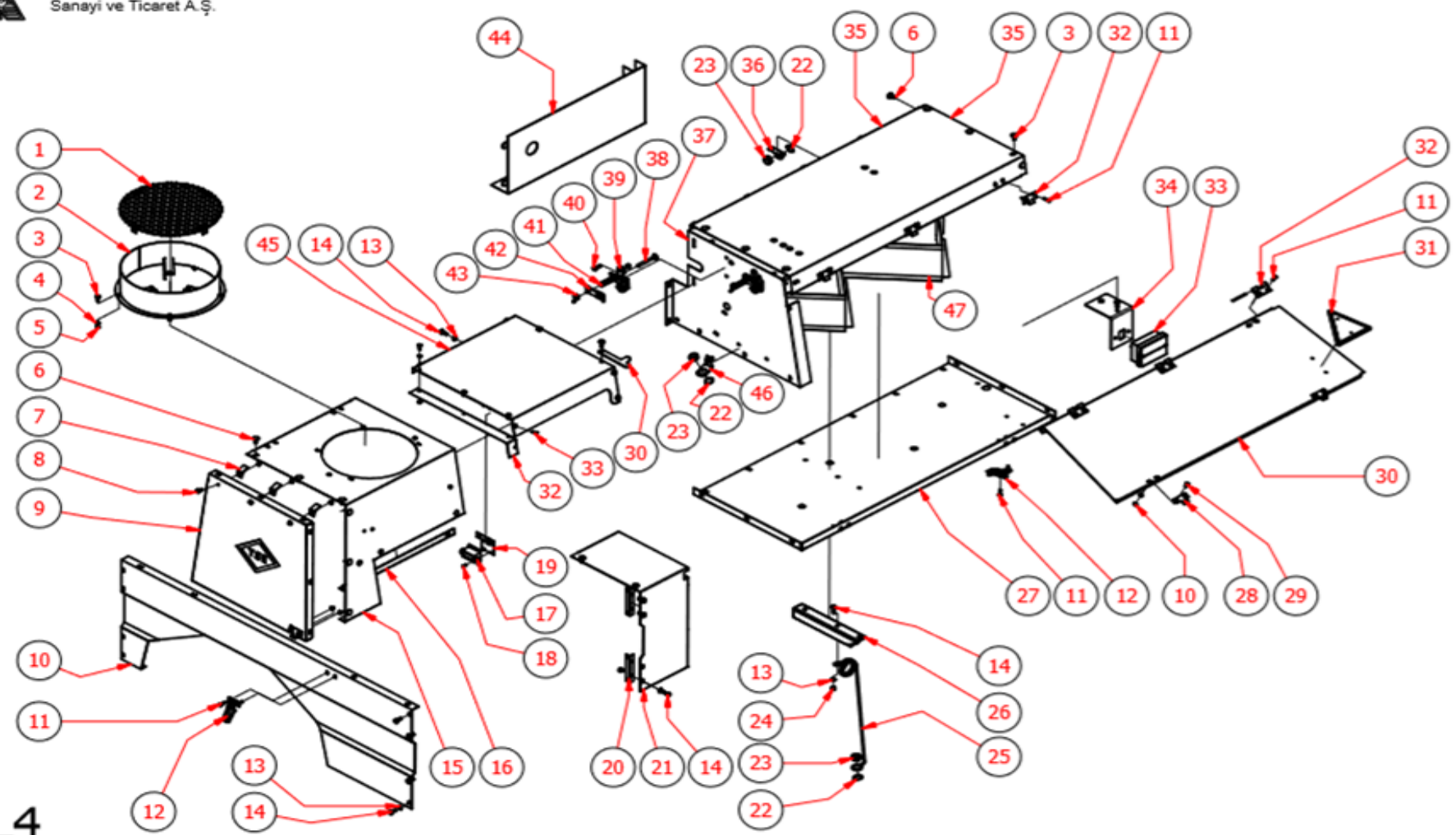
Delivery Term: EXW Burdur

Birim Fiyatlara KDV Dahil Değildir.

Kayhan Ertugrul Makina Haber Vermeksizin Fiyatları Değistirme Hakkını Saklı Tutar.

Teslim Yeri Firmamız (Burdur).

Nakliye Sırasında Meydana Gelecek Hasarlardan Firmamız Sorumlu Değildir.



L4

No	Stock No (Stok No)	Parça No	Revizyon	UPPER BODY (ÜST MUHAFAZA)		L4		
				Parça adı	Description	Tech Info (Açıklama)		Quantity (Adet)
1	710102410001	555-12-30-00	0	Fan muhafaza teli	Fan Bearing Wire	L4	Muhafaza	1
2	710102410002	690-12-03-00	0	Fan Muhafaza Sacı	Fan Bearing Plate	L4	Makas	1
3	710102410003		0	Civata - M6 x 16	Bolt - M6 x 16	L4	DIN 6921	4
4	710102410004	555-25-10-04	0	Rondela - A 6,4	Rondel - A 6,4	L4	DIN 125	53
5	710102410005	555-25-07-04	0	Fiberli Somun - M6	Fibered Nut - M6	L4	DIN 985	49
6	710102410006		0	Dibi Dört Köşe Civata - M8 x 20	Square Headed Bolt - M8 x 20	L4	DIN 603	23
7	710102410007	555-12-10-05	0	Kablo Sıkıştırma Sacı	Cable Compression Plate	L4	C91	3
8	710102410008		0	Flanşlı Civata - M6 x 16 - A	Flanged Bolt - M6 x 16 - A	L4	DIN 6921	3
9	710102410009	555-12-10-02	0	Yan Kapama Sacı	Side Closure Plate	L4	C191	1
10	710102410010	555-12-21-01	0	Arka sol muhafaza	Back Left Body	L4		1
11	710102410011		0	Civata - M6 x 20	Bolt - M6 x 20	L4	DIN 933	18
12	710102410012	690-12-19-00	0	Tutamak	Handle	L4	Hazır	3
13	710102410013	555-25-10-05	0	Rondela - A 8,4	Rondel - A 8,4	L4	DIN 125	69
14	710102410014		0	Civata - M8 x 20	Bolt - M8 x 20	L4	DIN 933	25
15	710102410015	555-12-10-01	0	Ön Kapak Muhafaza Üst Sacı	Front Hatch Bearing Upper Plate	L4	C224	1
16	710102410016	555-12-10-03	0	Destek Sacı	Support Plate	L4	C234	1
17	710102410017	555-06-27-02	0	Balya sayac	Baler Counter	L4		1
18	710102410018	555-06-27-03	0	Yıldız Tornavida Başlı Civata - M4x10	Cross Recessed Bolt - M4x10	L4	DIN 7985	4
19	710102410019	555-06-27-01	0	Balya Savaş Bağlantı Sacı	Baler Counter Connection Plate	L4	C	1
20	710102410020	555-12-18-02	0	Muhafaza Bağlantı Sacı	Body Connection Plate	L4	C215	2
21	710102410021	555-12-21-02	0	Arka Yan Muhafaza	Back Side Body	L4	C230	1
22	710102410022	555-12-23-05	0	Dış Emniyet Segmanı - 25x1,2	Outer Snap Ring - 25x1,2	L4	DIN 471	4
23	710102410023	555-12-23-02	0	İp Yön Verici	Collimator	L4		7
24	710102410024	555-25-07-05	0	Fiberli Somun - M8	Fibered Nut - M8	L4	DIN 985	52
25	710102410025	555-12-23-01	0	Ø5 İpYolluk Yay	Ø5 Twine Feeder Spring	L4	Yay	2
26	710102410026	555-12-23-04	0	İp Dolap Grubu Yay Bağlantı sacı	Twine Chamber Set Spring Connection Plate	L4	C553	1
27	710102410027	555-12-05-01	0	Taban Sacı	Floor Panel	L4	C78	1
28	710102410028	690-12-19-07	0	Kapak bağlantı çengeli	Hatch Connection Hook	L4		3
29	710102410029		0	Civata - M6 x 16	Bolt - M6 x 16	L4	DIN 933	14
30	710102410030	555-12-06-01	0	İp Dolapı Muhafaza Kapağı	Twine Chamber Body Hatch	L4	C63	1
31	710102410031	555-19-02-01	0	Reflektör	Reflector	L4		1
32	710102410032	555-12-19-01	0	Mentese	Hinge	L4		3
33	710102410033	690-19-01-00	0	Arka fren lambası	Back Brake Light	L4		1
34	710102410034	555-12-04-01	0	Sinyal Sacı Büyük	Signal Plate Large	L4	C160	1
35	710102410035	555-12-05-06	0	Muhafaza Üst Kapama Sacı	Body Upper Plate	L4	C77	1
36	710102410036	555-12-07-01	0	İp Yönlendirme Sacı	Twine Collimator Plate	L4	C70	3
37	710102410037	555-12-05-03	0	İp Mekanizma Sacı	Twine Mechanism Plate	L4	C100	1
38	710102410038		0	Dibi Dört Köşe Civata - M8 x 80	Square Headed Bolt - M8 x 80	L4	DIN 603	2
39	710102410039	555-12-29-01	0	İp Verici Altı	Twine Feeder Lower	L4	Döküm	2
40	710102410040		0	Civata - M8 x 25	Bolt - M8 x 25	L4	DIN 933	4
41	710102410041	555-12-29-03	0	İp Verici Basma Yayı 2 mm	Twine Feeder Compression Spring 2 mm	L4	Yay	2
42	710102410042	555-12-29-02	0	İp Verici Üstü	Twine Feeder Upper	L4	Döküm	2
43	710102410043		0	Kelebek Somun - M8	Butterfly Ring Nut - M8	L4	DIN 315	2
44	710102410044	555-12-08-00	0	Zincir Muhafaza Sacı	Chain Body Plate	L4		1
45	710102410045	555-12-13-01	0	Kapak	Hatch	L4	C221	1
46	710102410046	555-12-11-01	0	İp yolluk sacı	Twine Feeder Plate	L4	C115	2
47	710102410047	555-12-05-07	0	İp dolap ara sacı	Twine Chamber Mid Plate	L4	C	1
48	710102410048	555-12-26-00	0	Üst Tel Muhafaza (Montaj)	Upper Wire Bearing (Mounting)	L4		1

Taxes Excluded

Kayhan Ertugrul Makina has right to change prices without announcement

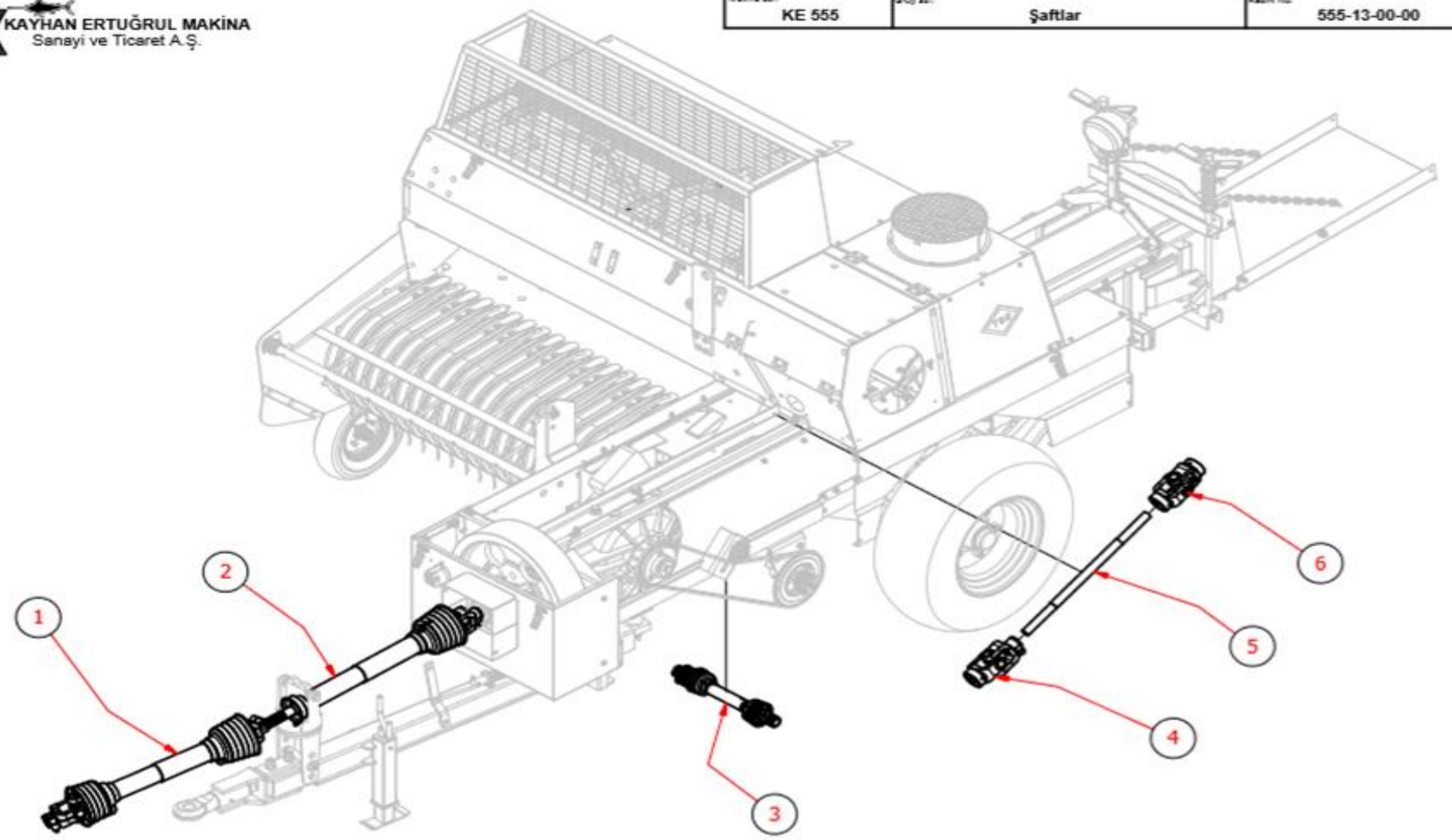
Delivery Term: EXW Burdur

Birim Fiyatlara KDV Dahil Değildir.

Kayhan Ertugrul Makina Haber Vermeksizin Fiyatları Değiştirme Hakkını Saklı Tutar.

Teslim Yeri Firmamız (Burdur).

Nakliye Sirasında Meydana Gelecek Hasarlardan Firmamız Sorumlu Değildir.



M1

				SHAFTS (ŞARFTLAR)		M1		
No	Stock No (Stok No)	Parça No	Revizyon	Parça adı	Description	Tech Info (Açıklama)		Quantity (Adet)
1	710102430001	555-13-01-00	0	Traktör Sabit Şaftı	Tractor Fixed Shaft	M1	Şaft	1
2	710102430002	555-13-02-00	0	Volan şaftı	Flywheel Shaft	M1	Şaft	1
3	710102430003	555-13-03-00	0	toplama Şaftı	Pick-up Shaft	M1	Şaft	1
4	710102430004	555-13-04-04	0	Şanzuman bağlantı mafsalı	Transmission Connection Joint	M1	Mafsal	1
5	710102430005	555-13-04-01	0	Mil	Shaft	M1	Mafsal	1
6	710102430006	555-13-04-02	0	Bağlama grup bağlantı mafsalı	Knotter group Joint	M1	Mil	1
6	710102430007		0	Ana şanzumanı çıkış mili plastik kaplin	Transmission Shaft Plastic Coupling	M1	Mil	1

Taxes Excluded

Kayhan Ertugrul Makina has right to change prices without announcement

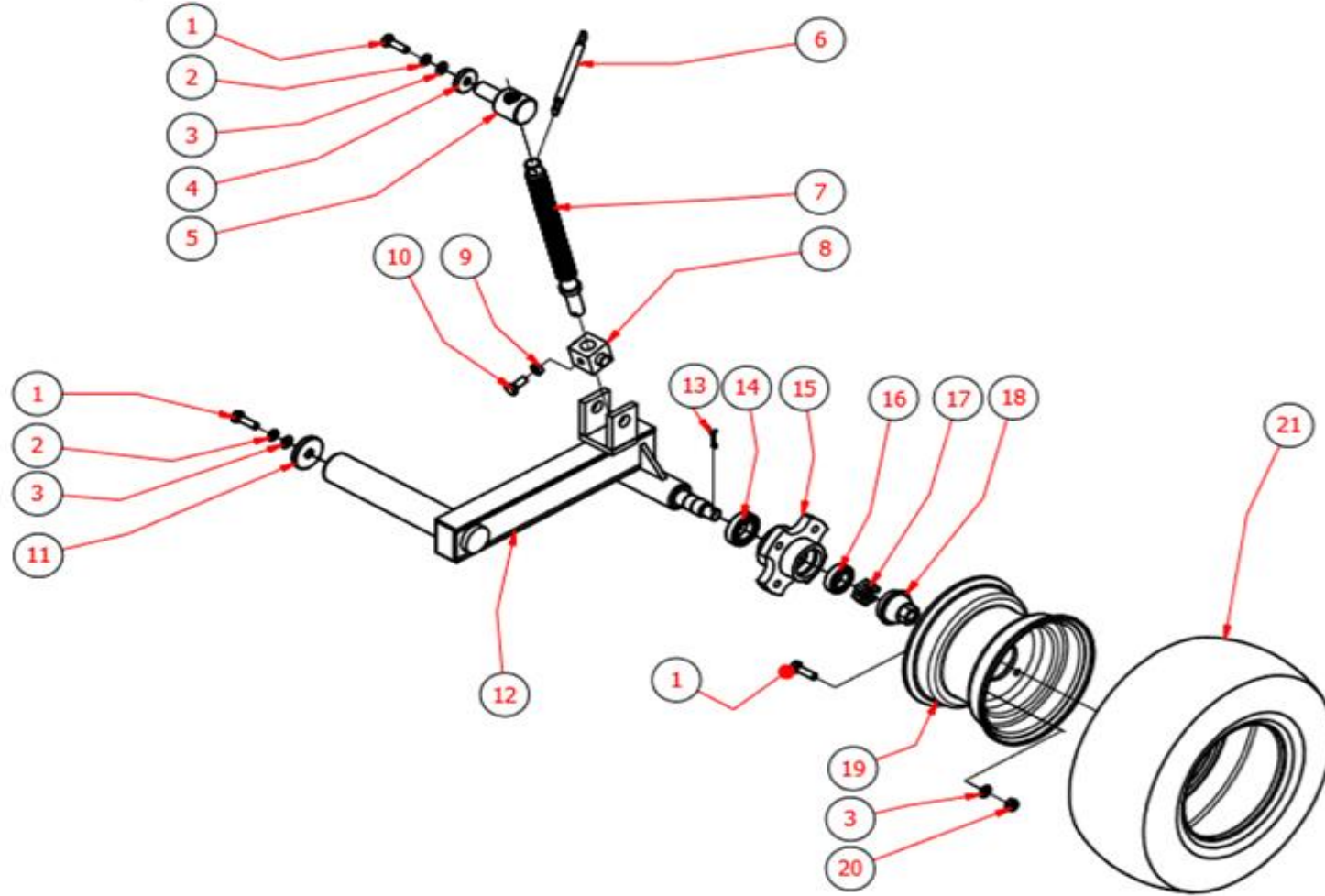
Delivery Term: EXW Burdur

Birim Fiyatlara KDV Dahil Değildir.

Kayhan Ertuğrul Makina Haber Vermeksizin Fiyatları Değiştirme Hakkını Saklı Tutar.

Teslim Yeri Firmamız (Burdur).

Nakliye Sırasında Meydana Gelecek Hasarlardan Firmamız Sorumlu Değildir.



				SUPPORT WHEEL (DESTEK TEKERLEĞİ)		P1		
No	Stock No (Stok No)	Parça No	Revizyon	Parça adı	Description	Tech Info (Açıklama)		Quantity (Adet)
1	710102460001		0	Civata - M10 x 35	Bolt - M10 x 35	P1	DIN 933	6
2	710102460002	555-25-11-06	0	Yaylı Rondela - A 10	Springed Rondel - A 10	P1	DIN 127	2
3	710102460003	555-25-10-08	0	Rondela - A 10,5	Rondel - A 10,5	P1	DIN 125	6
4	710102460004	555-16-02-05	0	Pul	Washer	P1		1
5	710102460005	555-16-02-03	0	Vida somun	Ring Nut	P1		1
6	710102460006	555-16-02-01	0	Vida çevirme kolu	Lever	P1		1
7	710102460007	555-16-02-02	0	vida	Screw	P1		1
8	710102460008	555-16-02-04	0	40 x 40 Kare	40 x 40 Square	P1		1
9	710102460009	555-25-08-07	0	Somun - M10 x 1,5	Ring Nut - M10 x 1,5	P1	DIN 934	1
10	710102460010		0	Civata - M10 x 25	Bolt - M10 x 25	P1	DIN 933	1
11	710102460011	555-16-01-08	0	orta destek teker mil pulu	Mid Support wheel shaft Washer	P1	C511	1
12	710102460012	555-16-01-05	0	Destek Tekeri U Demiri	Support Wheel U Iron	P1	Profil	1
13	710102460013	555-16-01-15	0	Gupilya 5 x 30	Cotter Pim 5 x 30	P1	DIN 94	1
14	710102460014	555-16-01-14	0	Rulman - 6006	Roller Bearing - 6006	P1	DIN 625	1
15	710102460015	555-16-01-01	0	Küçük Porya	Small Grease Cap	P1	Döküm	1
16	710102460016	555-16-01-13	0	Rulman - 6005	Roller Bearing - 6005	P1	DIN 625	1
17	710102460017	555-16-01-16	0	Taçlı Somun W 3/4" X 16	Crown Nut W 3/4" X 16	P1	Hazır	1
18	710102460018	555-16-01-02	0	Porya kapağı	Grease Cap	P1	Kapak	1
19	710102460019	555-16-03-02	0	Arka Destek Jant	Back Support Wheel Rim	P1	Jant	1
20	710102460020	555-25-07-06	0	Fiberli Somun - M10	Fibered Nut - M10	P1	DIN 985	4
21	710102460021	555-16-03-01	0	Orta Destek Tekeri Lastik	Mid Support Wheel Tyre	P1		1

Taxes Excluded

Kayhan Ertugrul Makina has right to change prices without announcement

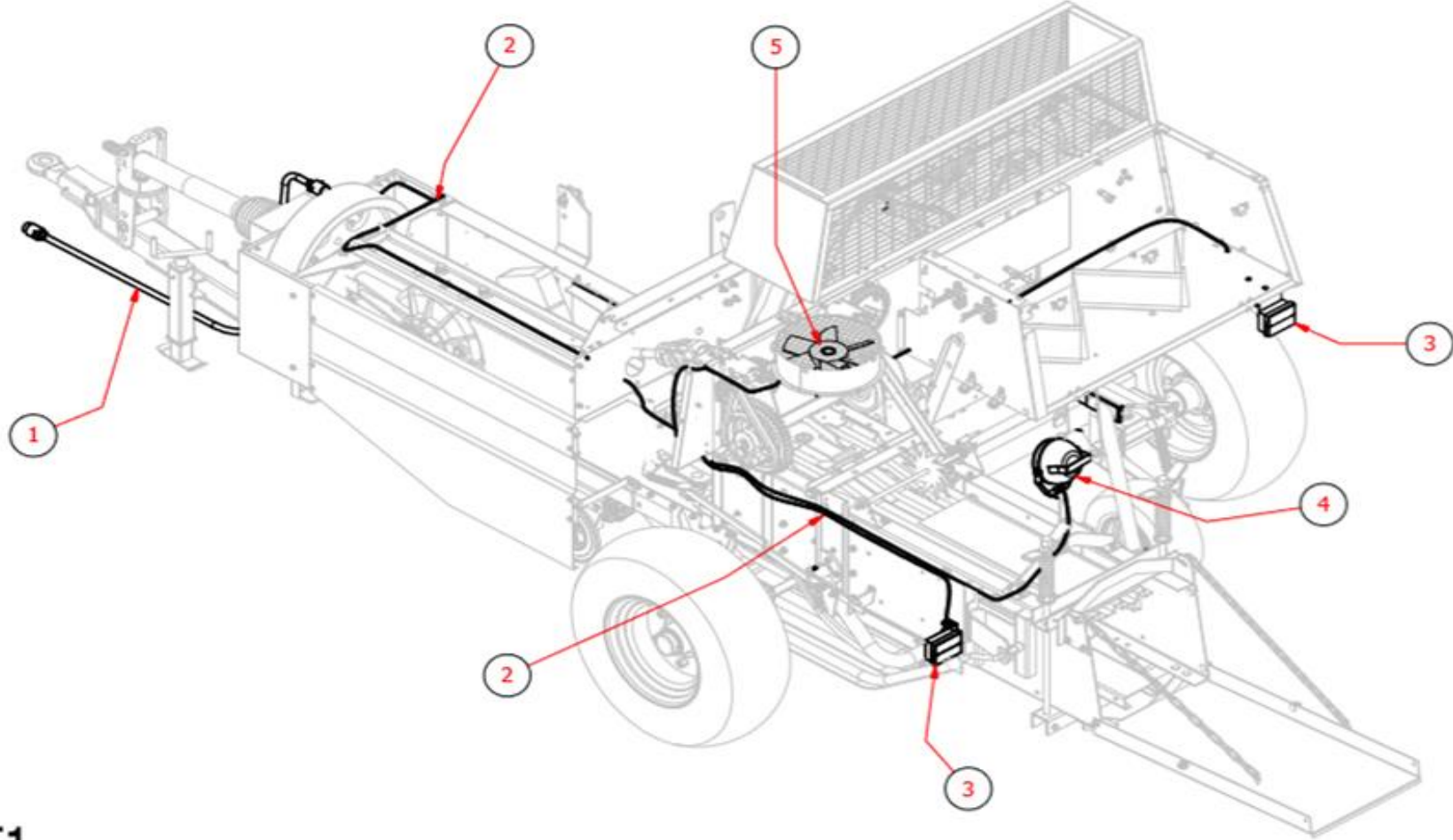
Delivery Term: EXW Burdur

Birim Fiyatlara KDV Dahil Değildir.

Kayhan Ertugrul Makina Haber Vermeksizin Fiyatları Değiştirme Hakkını Saklı Tutar.

Teslim Yeri Firmamız (Burdur).

Nakliye Sırasında Meydana Gelecek Hasarlardan Firmamız Sorumlu Değildir.



T1

				ELECTRIC CABLES (ELEKTRİK KABLOLARI)		T1		
No	Stock No (Stok No)	Parça No	Revizyon	Parça adı	Description	Tech Info (Açıklama)		Quantity (Adet)
1	710102490001	555-19-08-00	0	Traktör Elektrik bağlantı kablosu	Tractor Electric Connection cable	T1		1
2	710102490002	555-19-07-00	0	Elektrik Kablo	Electric Cable	T1		1
3	710102490003	555-19-03-00	0	Arka Sinyal stop Lambası	Back Signal stop Light	T1	MF 275	2
4	710102490004	555-19-05-00	0	Aydınlatma farı	Headlight	T1		1
5	710102490005	555-19-07-00	0	KE 555 Havalandırma pervane	KE 555 Ventilation Propeller	T1		1

Taxes Excluded

Kayhan Ertugrul Makina has right to change prices without announcement

Delivery Term: EXW Burdur

Birim Fiyatlara KDV Dahil Değildir.

Kayhan Ertugrul Makina Haber Vermeksizin Fiyatları Değistirme Hakkını Saklı Tutar.

Teslim Yeri Firmamız (Burdur).

Nakliye Sırasında Meydana Gelecek Hasarlardan Firmamız Sorumlu Değildir.