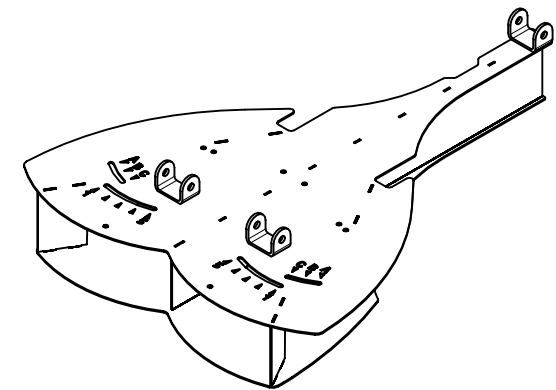
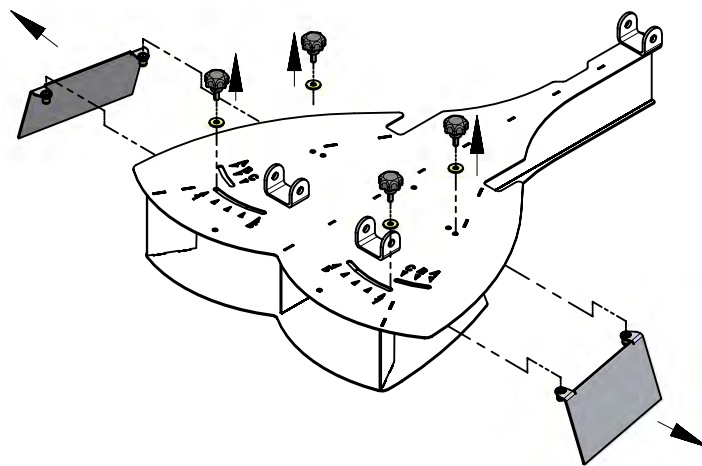
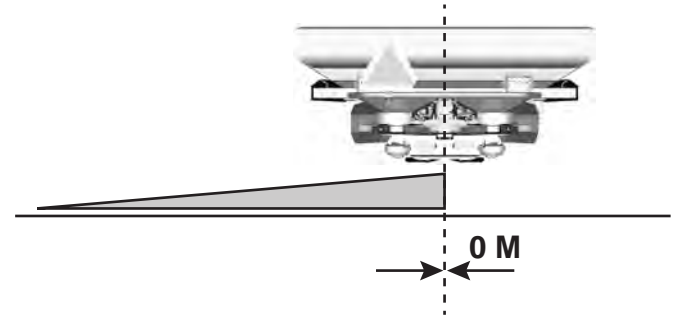
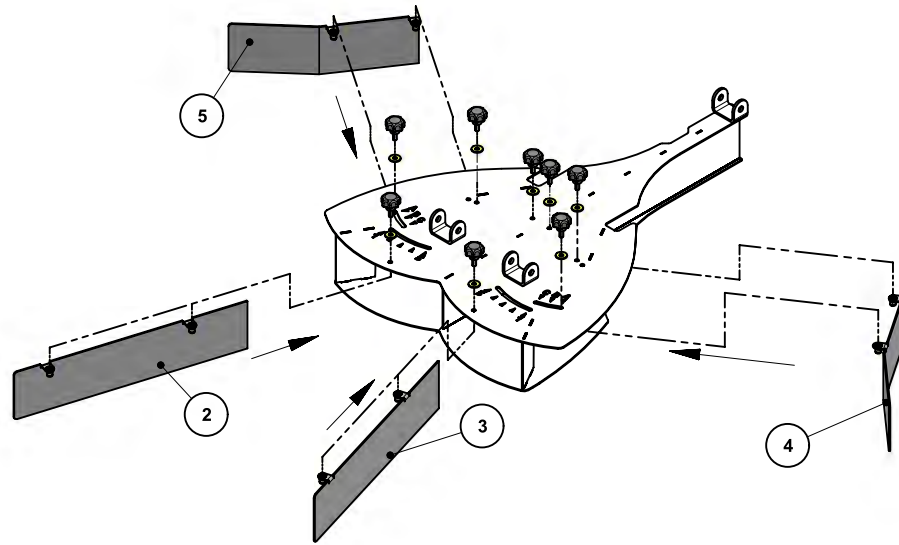
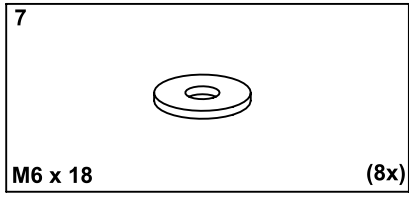
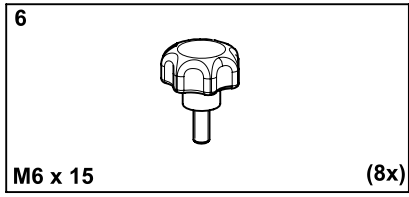
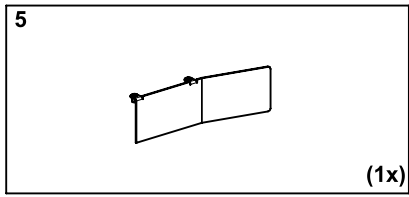
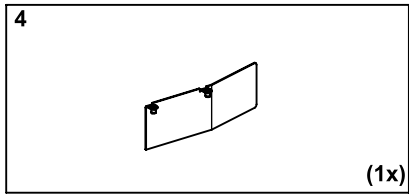
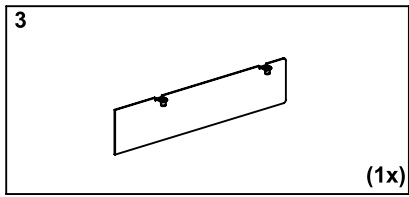
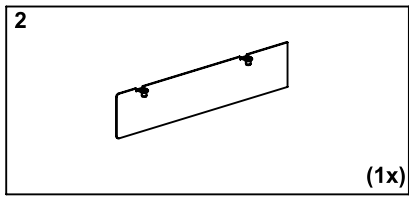
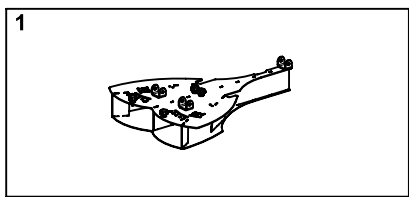


For border spreading 2m from the border the standard short plates should be mounted.  
For settings: follow the advice in the spreading tables.

Für Grenzstreuen 2m von der Feldrand der standard (kurze) Blechen müssen montiert werden.  
Für die Einstellungen: Befolgen Sie die Hinweise in den Streutabellen.





For spreading on the border (0 m) the longer (seperatly provided) plates should be mounted. For settings: follow the advice on the following page.

Für grenzstreuen auf der Feldrand (0 m) der langere (lose zur Verfügung gestellt) blechen müssen motiert werden. Für die einstellungen: Befolgen Sie die Hinweise auf der nächsten Seite.

