

## **HDII Clod Deflector**

### **Assembly instructions**

Edition	05.2018
Date of printing	03.2019
Languages	EN-DE-FR-ES-RU [Original]
From machine number	next page
Model	
Reference number	A139765740

**Identification of the machine  
 Identifikation der Maschine  
 Identification de la machine  
 Identificación de la máquina  
 Идентификация машины**

<b>Machine Maschine Machine Máquina Машина</b>	<b>From machine number Ab Maschinenummer Du numéro de la machine Desde el número de máquina Из номера машины</b>
Optima V	ACPNPxx14835
Optima TFprofi	ACPNPxx14491 / WK6PD2VB1JD#00101 WK6PD2VBNJD#00101
Optima PH 6 m	ACPNPxx12226
Optima rigid frames	ACPNPxx15237
Optima RS ohne Bremse	WK6PD2BB1KD#00101
Optima RS mit Bremse	WK6PD2BB2KD#00101
Optima TFmaxi	WK6PD2XB2KDT00101

Kverneland Group Soest GmbH  
 Coesterweg 42  
 59494 Soest  
 Deutschland

Tel. +49 2921 / 974-0

## Target group of these instructions

These assembly instructions address those people who are qualified for assembly work of agricultural machines. The fitting must only be carried out by persons with special training who are considered to be qualified to do this work. Due to their specialised training, knowledge and experience and the knowledge of the relevant regulations they should be able to evaluate the work they are in charge for and realise the possible danger related to it.

### For your safety

Prior to assembly make yourself familiar with the content of these assembly instructions. In this way, performance and work safety are optimised.

## Pictograms



The warning triangle indicates warning information. Failure to observe these safety instructions can result in:

- Moderate to serious injury
- Fatal injury

You will find the warning information associated with individual operations, where it is important to observe the warning information before these operations are carried out.



This sign indicates important instructions regarding the machine. Failure to observe these safety instructions can result in:

- Serious faults in the correct operation of the machine
- Damage to the machine



This symbol indicates information, tips and instructions on use.

## Symbols



The bag contains the small parts which are required for the instructions described.

Small parts may already be fitted to the machine.



The red arrows indicate direction or movement.



Perform the steps in the order given.



Connect the lines with the same labeling



The machine components which are marked with a waste bin are no longer required and can be disposed of.



The can with lubricant indicates the points that must be lubricated.

# Safety/Preparations

EN

## Assembly work



### Assembly work

Assembly work must only be carried out by authorised, qualified specialists.

*Errors made when carrying out this work can cause moderate to serious injury or even fatal injury.*



### Accident prevention regulations

The relevant accident prevention regulations must be observed.

*Errors made when carrying out this work can cause moderate to serious injury or even fatal injury.*

## Carrying out work on the hydraulics



### The hydraulic system is under high pressure

Depressurise the hydraulic system before starting work.

*Errors made when carrying out this work can cause moderate to serious injury or even fatal injury.*



### Follow the machine operating manual

In addition to these instructions, follow the machine operating instructions.

*This prevents false operation and damage.*

## Requirements for assembly

Before assembly begins, the following requirements must be met:  
The machine is on a flat surface and is secured against rolling away

- The electrical system is deactivated
- The hydraulic system is deactivated
- The hydraulic lines are depressurised

## Screw connections



### Retightening bolts

After the first hours of operation, all bolts must be checked and tightened if necessary.

*Screw connections might have come loose due to vibrations.*

## Tightening torques, general

Tighten all screw connections using the information provided in the table. If different tightening torques are required, they are specified accordingly. The minimum quality of the bolts is "8.8".

The table can be found on page 13.

## Zielgruppe dieser Anleitung

Diese Montageanleitung richtet sich an Personen, die für Montagearbeiten an landwirtschaftlichen Maschinen qualifiziert sind. Die Montage darf nur vorgenommen werden von Personen, die mit fachspezifischer Ausbildung als Fachkraft gelten und auf Grund ihrer fachlichen Ausbildung, Kenntnisse und Erfahrungen sowie Kenntnis der einschlägigen Bestimmungen die ihnen übertragenen Arbeiten beurteilen und mögliche Gefahren erkennen können.

### Zu Ihrer Sicherheit

Machen Sie sich vor der Montage mit dem Inhalt dieser Montageanleitung vertraut. Sie erreichen so optimale Arbeitsergebnisse und arbeiten sicher.

## Piktogramme



Das Warndreieck weist auf Warnhinweise hin. Bei Nichtbeachtung können die Folge sein:

- Mittelschwere bis schwere Verletzungen
- Tödliche Verletzungen

Die Warnhinweise finden Sie einzelnen Handlungen zugeordnet, vor deren Ausführung die Beachtung der Warnhinweise wichtig ist.



Hier erhalten Sie wichtige Hinweise zur Maschine. Bei Nichtbeachtung können die Folge sein:

- Grobe Fehler in der Funktion der Maschine
- Schäden an der Maschine



Dieses Zeichen zeigt Informationen, Tipps und Hinweise zur Handhabung an.

## Symbole



In dem Beutel sind die Kleinteile verpackt, die für die beschriebene Handlungsanweisung nötig sind. Eventuell sind schon Kleinteile an der Maschine verbaut.



Die roten Pfeile zeigen Richtungen oder Bewegungen an.



Die Arbeitsschritte in der vorgegebenen Reihenfolge ausführen.



Die Leitungen mit gleicher Kennzeichnung verbinden.



Die Maschinenteile, die mit dem Abfalleimer gekennzeichnet sind, werden nicht mehr benötigt, und können entsorgt werden.



Die Dose mit Schmierstoff weist auf Stellen hin, die geschmiert werden müssen.

DE

## Montagearbeiten



### Montagearbeiten

Montagearbeiten dürfen nur von autorisiertem Fachpersonal ausgeführt werden.

*Fehler bei der Ausführung der Arbeiten können zu mittelschweren bis schweren Verletzungen oder tödlichen Verletzungen führen.*



### Unfallverhütungsvorschriften

Die einschlägigen Unfallverhütungsvorschriften müssen beachtet werden.

*Fehler bei der Ausführung der Arbeiten können zu mittelschweren bis schweren Verletzungen oder tödlichen Verletzungen führen.*

## Arbeiten an der Hydraulik



### Hydraulikanlage steht unter hohem Druck

Die Hydraulikanlage drucklos machen, bevor mit den Arbeiten begonnen wird.

*Fehler bei der Ausführung der Arbeiten können zu mittelschweren bis schweren Verletzungen oder tödlichen Verletzungen führen.*



### Betriebsanleitung der Maschine beachten

Beachten Sie zusätzlich zu dieser Anleitung die Inhalte der Betriebsanleitung der Maschine.

*Sie vermeiden so Fehlbedienungen und Schäden.*

## Voraussetzungen für die Montage

Vor Beginn der Montage müssen folgende Voraussetzungen erfüllt sein:

Die Maschine ist auf einer ebenen Fläche abgestellt und gegen Wegrollen gesichert

- Die elektrische Anlage ist ausgeschaltet
- Die hydraulische Anlage ist ausgeschaltet
- Die Hydraulikleitungen sind drucklos
- Die pneumatische Bremse ist drucklos

## Schraubverbindungen



### Schrauben nachziehen

Nach den ersten Betriebsstunden müssen alle Schrauben kontrolliert und eventuell nachgezogen werden.

*Durch Vibrationen können sich Schraubverbindungen gelockert haben.*

## Anzieh-Drehmomente allgemein

Alle Schraubverbindungen anhand der Angaben in der Tabelle anziehen. Falls andere Anzieh-Drehmomente notwendig sind, werden diese jeweils angegeben. Die Mindestqualität der Schrauben ist „8.8“. Die Tabelle befindet sich auf Seite 13.

## Groupe cible de ce manuel

Ces instructions de montage sont destinées aux personnes qualifiées pour les travaux de montage sur les machines agricoles. Le montage doit être impérativement réalisé par des personnes ayant reçu une formation spécifique spécialisée, qui en se basant sur leur formation spécialisée, disposent des connaissances, de l'expérience et de la compréhension des réglementations correspondantes, sont en mesure de juger les travaux qui leur sont confiés et peuvent en reconnaître les éventuels risques inhérents.

### Pour votre sécurité

Familiarisez-vous avec le contenu de ces Instructions de montage avant le montage. Vous obtiendrez ainsi des résultats optimaux tout en travaillant en toute sécurité.

## Pictogrammes



Le triangle de signalisation indique des avertissements. Le non-respect de ces consignes peut avoir les conséquences suivantes :

- Blessures modérées à graves
- Blessures mortelles

Lorsque des consignes d'avertissement sont fournies pour certaines interventions, il convient de les respecter avant de procéder à l'intervention en question.



Ce symbole signale des indications importantes sur la machine. Le non-respect de ces consignes peut avoir les conséquences suivantes :

- Un grave dysfonctionnement de la machine
- Un endommagement de la machine



Ce symbole indique des informations, des conseils et des remarques concernant la manipulation.

## Symboles



Les petites pièces nécessaires au montage sont fournies dans un sachet.

Certaines d'entre elles peuvent être déjà montées sur la machine.



Les flèches rouges indiquent la direction ou le mouvement.



Suivez les étapes dans l'ordre donné.



Connecter les lignes avec le même étiquetage



Les éléments de la machine désignés par le logo de la poubelle ne sont plus nécessaires et peuvent être éliminés.



La boîte de lubrifiant indique les emplacements à lubrifier.

FR

## Travaux de montage



### Travaux de montage

Les travaux de montage ne doivent être effectués que par un personnel spécialisé et autorisé.

*Des erreurs lors de l'exécution des travaux peuvent entraîner des blessures de gravité moyenne à sévère, voire des blessures mortelles.*



### Consignes de prévention des accidents

Il est impératif de respecter les consignes de prévention des accidents en vigueur.

*Des erreurs lors de l'exécution des travaux peuvent entraîner des blessures de gravité moyenne à sévère, voire des blessures mortelles.*

## Travaux sur le système hydraulique



### Le système hydraulique est soumis à une pression élevée

Mettez le système hydraulique hors pression avant de commencer les travaux.

*Des erreurs lors de l'exécution des travaux peuvent entraîner des blessures de gravité moyenne à sévère, voire des blessures mortelles.*



### Tenir compte du manuel d'utilisation de la machine

Outre les présentes instructions, veuillez respecter les contenus du manuel d'utilisation de la machine.

*C'est le meilleur moyen d'éviter les dommages accidentels et les erreurs de manipulation.*

## Conditions préalables relatives au montage

Avant de procéder au montage, les conditions suivantes doivent être remplies :

La machine est arrêtée sur une surface plane et immobilisée

- Le circuit électrique est déconnecté
- L'installation hydraulique est arrêtée
- Les conduites hydrauliques sont hors pression

Le frein à air comprimé est hors pression

## Assemblages vissés



### Resserrer les vis

Après les premières heures de service contrôler toutes les vis et les resserrer éventuellement.

*Les vibrations peuvent desserrer les assemblages vissés.*

## Couples de serrage en général

Serrez tous les assemblages vissés à l'aide des indications fournies dans le tableau. Si d'autres couples de serrage sont nécessaires, ils sont indiqués. La qualité minimale des vis est « 8.8 ».

Le tableau se trouve page 13.

## Grupo destinatario de estas instrucciones

Estas instrucciones de montaje se dirigen a personas cualificadas para trabajos de montaje en maquinaria agrícola. El montaje únicamente puede ser realizado por personal que tenga la formación específica profesional y que debido a su formación, conocimientos y experiencia profesional así como su conocimiento de las disposiciones pertinentes pueda evaluar los trabajos que se le encomiendan y reconocer los posibles riesgos.

### Para su seguridad

Antes de iniciar el montaje, familiarícese con el contenido de estas instrucciones de montaje. De este modo conseguirá óptimos resultados y trabajará de forma segura.

## Pictogramas



El triángulo de aviso señala indicaciones de advertencia. Las consecuencias en caso de no observación pueden ser las siguientes:

- Lesiones moderadas o graves
- Lesiones mortales

El triángulo de aviso lo encontrará en aquellas acciones para cuya ejecución sea importante tener en cuenta la indicación de advertencia.



Aquí se recogen indicaciones importantes sobre la máquina. Las consecuencias en caso de no observación pueden ser las siguientes:

- Errores graves en el funcionamiento de la máquina
- Daños en la máquina



Este símbolo señala información, consejos e indicaciones sobre el manejo.

## Símbolos



Las piezas pequeñas necesarias para llevar a cabo las instrucciones descritas se guardan en la bolsa.

Es posible que algunas piezas pequeñas estén ya incorporadas en la máquina.



Las flechas rojas indican dirección o movimiento.



Realice los pasos en el orden dado.



Conectar las líneas con el mismo etiquetado.



Los componentes de la máquina señalizados con el símbolo de la papelera ya no son necesarios y pueden eliminarse.



La lata con lubricante indica lugares que necesitan ser engrasados.

ES

## Trabajos de montaje



### Trabajos de montaje

Los trabajos de montaje deben llevarse a cabo únicamente por personal cualificado que esté autorizado.

*Los fallos que se produzcan durante la ejecución de los trabajos pueden provocar lesiones moderadas, graves o incluso mortales.*



### Normas de prevención de accidentes

Se deben respetar las normas de prevención de accidentes.

*Los fallos que se produzcan durante la ejecución de los trabajos pueden provocar lesiones moderadas, graves o incluso mortales.*

## Trabajos en el sistema hidráulico



### El sistema hidráulico se encuentra bajo una presión elevada

Antes de comenzar con el trabajo, deje sin presión el sistema hidráulico.

*Los fallos que se produzcan durante la ejecución de los trabajos pueden provocar lesiones moderadas, graves o incluso mortales.*



### Seguir las instrucciones de servicio de la máquina

Además de estas instrucciones, tenga en cuenta el contenido de las instrucciones de servicio de la máquina.

*De este modo podrá evitar daños y manejos erróneos.*

## Requisitos para el montaje

Antes de iniciar el montaje se deben cumplir los siguientes requisitos: La máquina está colocada sobre una superficie llana y asegurada frente un posible desplazamiento

- La instalación eléctrica está desconectada
- El sistema hidráulico está desconectado
- Los conductos hidráulicos no tienen presión

Los frenos hidráulicos se encuentran sin presión

## Uniones atornilladas



### Reapretar los tornillos

Después de las primeras horas de servicio se tienen que controlar y, en su caso, reapretar todos los tornillos.

*Como consecuencia de las vibraciones se pueden haber aflojado las uniones atornilladas.*

## Pares de apriete generales

Apretar todas las uniones atornilladas según los datos de la tabla. Si son necesarios otros pares de apriete también se indicarán en cada caso. La calidad mínima de los tornillos es "8.8".

La tabla se encuentra en la página 13.

## Целевая группа для работы с этим руководством

Настоящее руководство по монтажу предназначено для персонала, имеющего квалификацию для производства монтажных работ на сельскохозяйственных машинах. Монтаж разрешается производить только тем лицам, которые являются специалистами, имеют специальное образование, могут оценить возложенные на них работы и распознать возможную опасность, на основании своего специального образования, знаний и опыта, знаний соответствующих положений.

### Для Вашей безопасности

Ознакомьтесь с содержанием настоящего руководства по монтажу перед сборкой/разборкой машины. Это способствует достижению оптимальных результатов в работе и обеспечению безопасности.

## Пиктограммы



Предупреждающий треугольник указывает на важные предупреждения. Несоблюдение указаний может повлечь за собой:

- травмы средней степени тяжести и тяжелые травмы
- Смертельные травмы

Предупредительные указания содержатся в описаниях отдельных операций, для исполнения которых необходимо соблюдать данные предупреждения.



Здесь содержатся важные указания по обращению с машиной. Несоблюдение указаний может повлечь за собой:

- Серьезные сбои в работе машины
- Повреждения машины



Этот символ указывает на информацию, советы и указания по обращению.

## Символы



В пакет упакованы мелкие детали, необходимые для выполнения описанных действий.

Возможно, мелкие детали уже смонтированы на машине.



Красные стрелки указывают на направления или процессы движения.



Выполните действия, описанные в указанном порядке.



Подключите линии с той же маркировкой



Части машины, помеченные символом мусорного бака, более не используются и могут быть утилизированы.



Баночка со смазкой указывает на точки, подлежащие смазке.



## Монтажные работы



### Монтажные работы

Монтажные работы должны выполняться только силами специально обученного персонала.

*Неправильные способы выполнения работ могут привести к тяжелым и средней тяжести травмам или даже к смертельным травмам.*



### Предписание по предупреждению несчастных случаев

Необходимо строго соблюдать применимые предписания по предупреждению несчастных случаев.

*Неправильные способы выполнения работ могут привести к тяжелым и средней тяжести травмам или даже к смертельным травмам.*

## Выполнение работ на гидросистеме



### Гидросистема находится под высоким давлением

Сбросьте давление в гидросистеме перед тем, как приступить к работе.

*Неправильные способы выполнения работ могут привести к тяжелым и средней тяжести травмам или даже к смертельным травмам.*



### Учтите руководство по эксплуатации машины

Соблюдайте дополнительно к данному руководству содержание руководства по эксплуатации машины.

*Этим Вы предотвратите ошибки в обслуживании и повреждении машины.*

## Условия для проведения монтажа

Перед монтажом должны иметься следующие условия:

Машина установлена на ровную поверхность и застопорена от откатывания

- Электрическая система выключена
- Гидрооборудование выключено
- В гидравлических трубопроводах сброшено давление

Давление в тормозе с пневматическим приводом сброшено

## Резьбовые соединения



### Подтянуть болты

После первых часов работы требуется проверить и при необходимости подтянуть все болты.

*Резьбовые соединения могли ослабнуть под воздействием вибрации.*

## Общие моменты затяжки

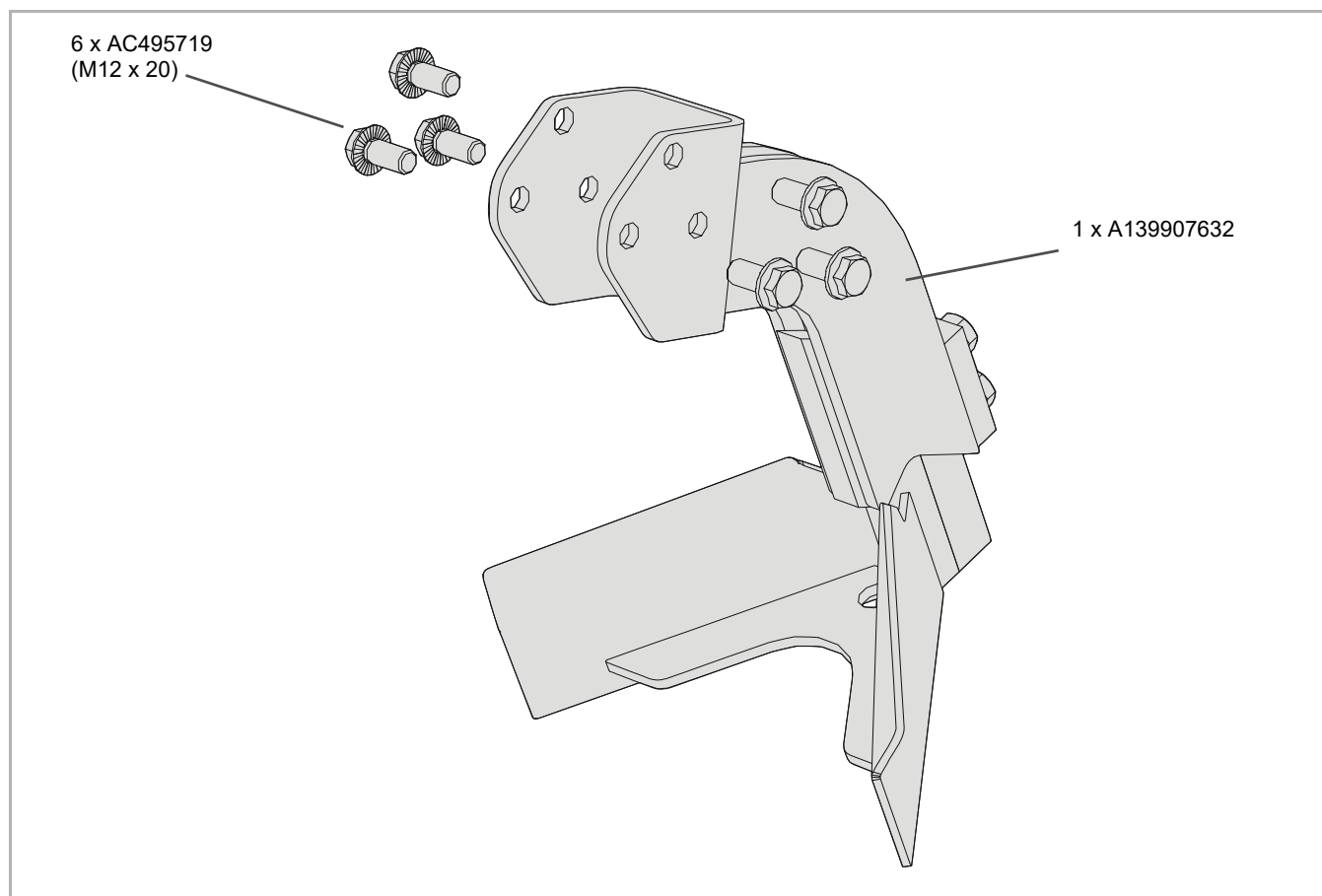
Все резьбовые соединения нужно затягивать согласно данным в таблице. Если требуются иные моменты затяжки, то они будут указаны. Минимальное качество болтов - «8.8».

Таблица находится на странице 13.

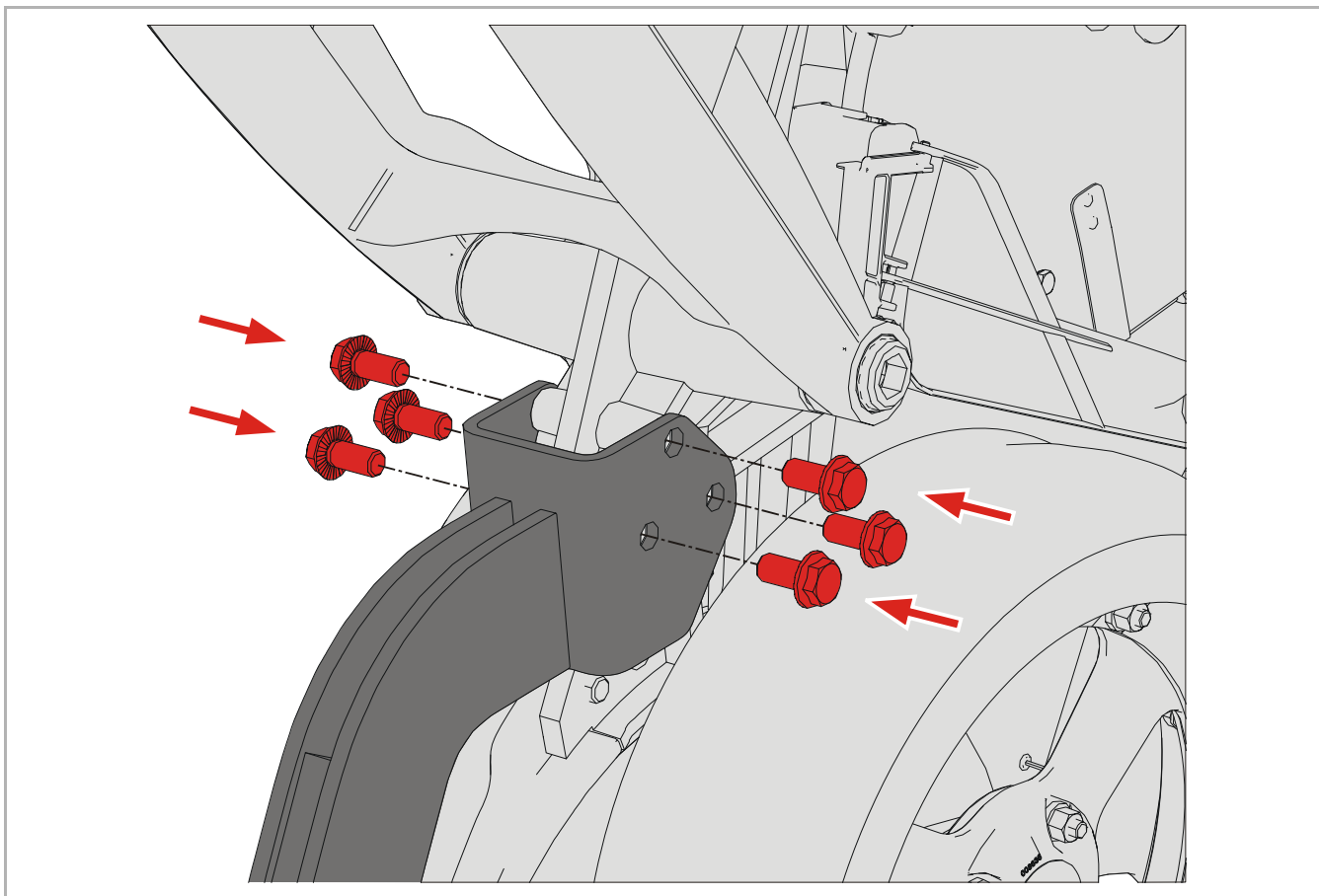
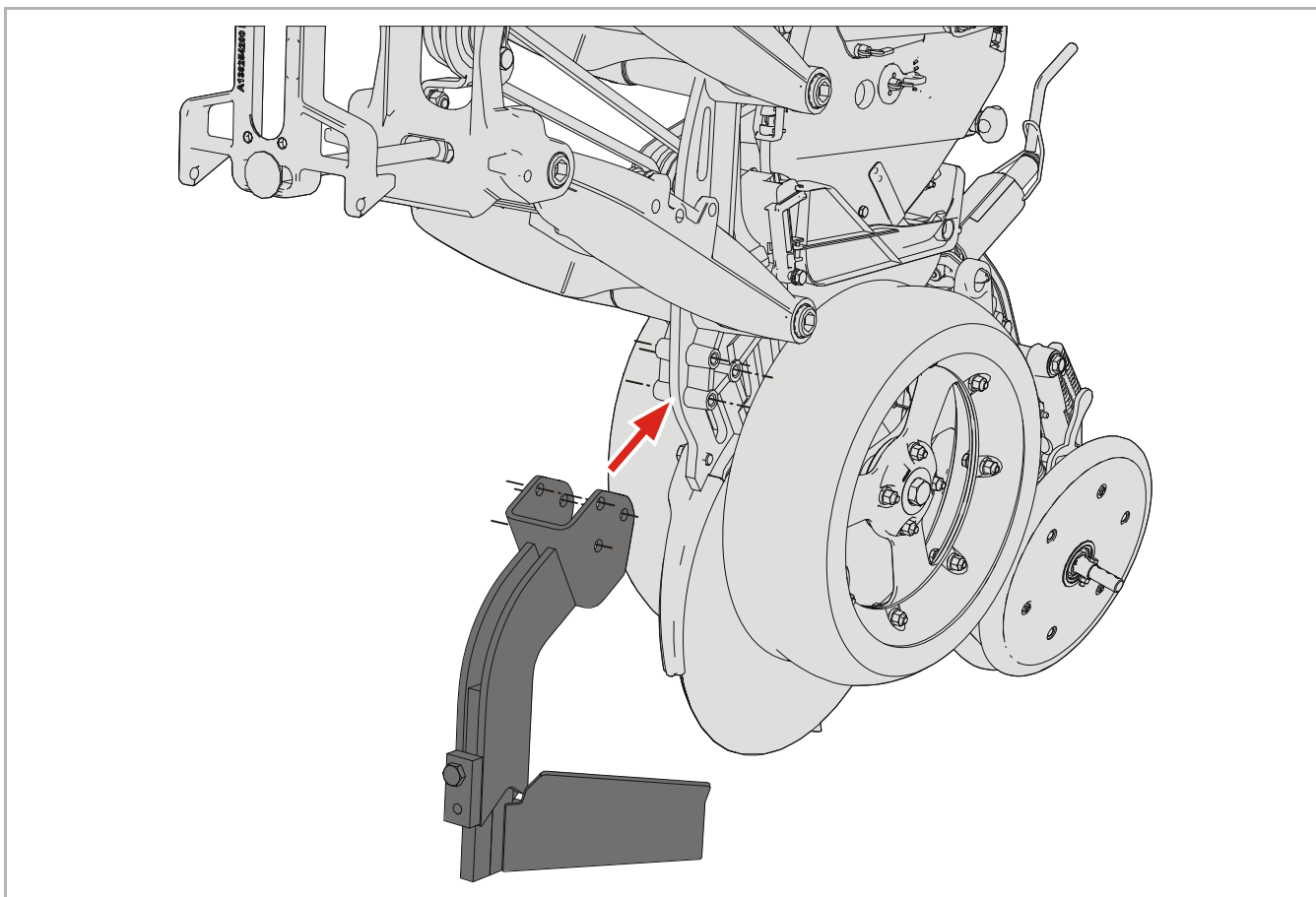
**Tightening torques**  
**Anzieh-Drehmomente**  
**Couples de serrage**  
**Pares de apriete**  
**Моменты затяжки**

	Bolt quality Qualität der Schrauben Qualité des vis Calidad de los tornillos Качество болтов		
	8.8	10.9	12.9
Bolt size Schraubengröße Taille de vis Dimensiones de los tornillos Размеры болтов	Tightening torques Anzieh-Drehmomente Couples de serrage Pares de apriete Моменты затяжки [Nm]		
M6	9,9	14	17
M8	24	34	41
M10	48	68	81
M12	85	120	145
M16	210	290	350
M20	425	610	710
M24	730	1050	1220
M12x1,5	75	89	125
M14x1,5	125	150	205
M16x1,5	190	220	310
M18x1,5	270	320	450
M20x1,5	380	450	630
M22x1,5	510	600	850
M24x1,5	670	800	1120
M27x1,5	990	1170	1640

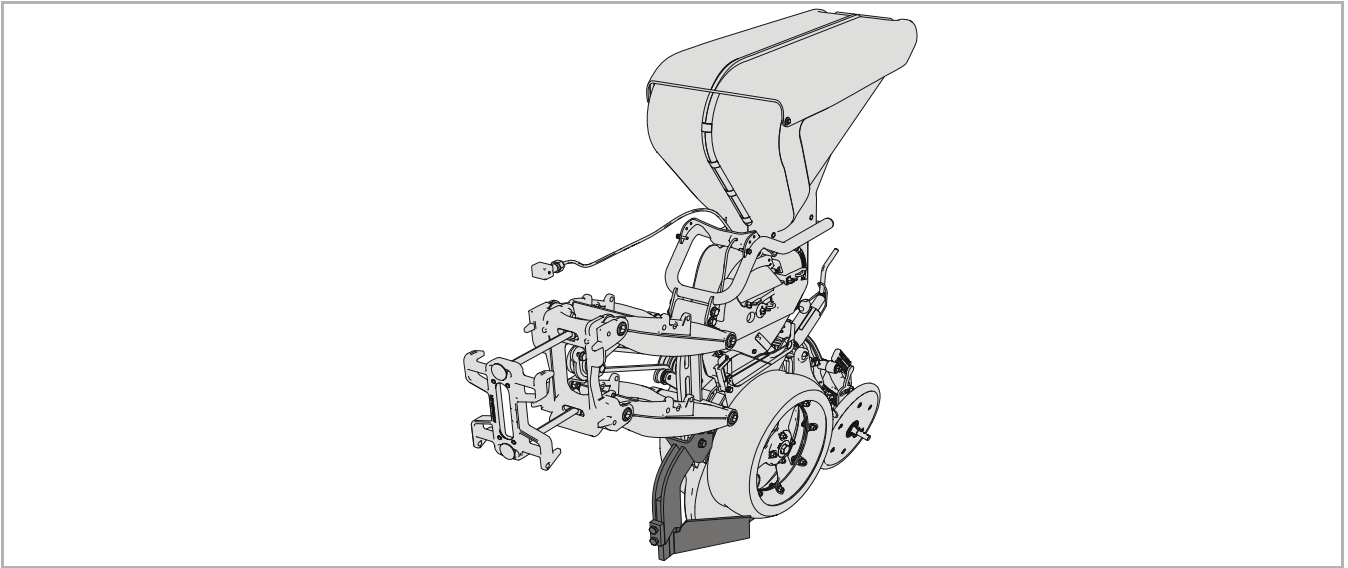
**A139706132**



# Assembly Montage Montage Montaje Montaj



# Completion Abschluss Fin des travaux Finalización Заключение



EN

## Operability check

Carry out an operability check once the work is complete. The various functions of the machine are explained in the operating manual.



### Operability check

After completing work on the brake system, an operability check or a test run must be carried out to check that it is operating correctly. *Errors made when carrying out this work can cause moderate to serious injury or even fatal injury.*

DE

## Funktionskontrolle

Nachdem Abschluss der Arbeiten nehmen Sie eine Funktionskontrolle vor. Die unterschiedlichen Funktionen der Maschine sind in der Betriebsanleitung erklärt.



### Funktionskontrolle

Nach Arbeiten an der Bremsanlage muss eine Funktionskontrolle oder eine Probefahrt durchgeführt werden, um die ordnungsgemäße Funktion der Bremsanlage sicherzustellen. *Fehler bei der Ausführung der Arbeiten können zu mittelschweren bis schweren Verletzungen oder tödlichen Verletzungen führen.*

# Completion Abschluss Fin des travaux Finalización Заключение

FR

## Contrôle du fonctionnement

Une fois les travaux terminés, il vous faut contrôler le fonctionnement de la machine.

Les différentes fonctions de la machine sont expliquées dans les instructions de service.



### Contrôle du fonctionnement

Une fois les travaux effectués sur le système de freinage, il convient d'effectuer un contrôle du fonctionnement ou un parcours d'essai pour vérifier que le système de freinage fonctionne correctement.

*Des erreurs lors de l'exécution des travaux peuvent entraîner des blessures de gravité moyenne à sévère, voire des blessures mortelles.*

ES

## Control del funcionamiento

Una vez finalizados los trabajos, lleve a cabo un control del funcionamiento.

Las diferentes funciones de la máquina se describen en las instrucciones de servicio.



### Control del funcionamiento

Tras los trabajos en el sistema de frenos, debe llevarse a cabo un control del funcionamiento o un recorrido de prueba para comprobar que dicho sistema funcione correctamente.

*Los fallos que se produzcan durante la ejecución de los trabajos pueden provocar lesiones moderadas, graves o incluso mortales.*

RU

## Проверка работоспособности

По завершении работ выполните проверку работоспособности. Различные функции машины описаны в руководстве по эксплуатации.



### Проверка работоспособности

После выполнения работ на тормозном устройстве необходимо выполнить проверку работоспособности и пробный проход, чтобы убедиться в надлежащей работе функций тормозного устройства.

*Неправильные способы выполнения работ могут привести к тяжелым и средней тяжести травмам или даже к смертельным травмам.*