

**QVECTOR 3 1500****TAV. :**

69 - 21

X013586

REV. :

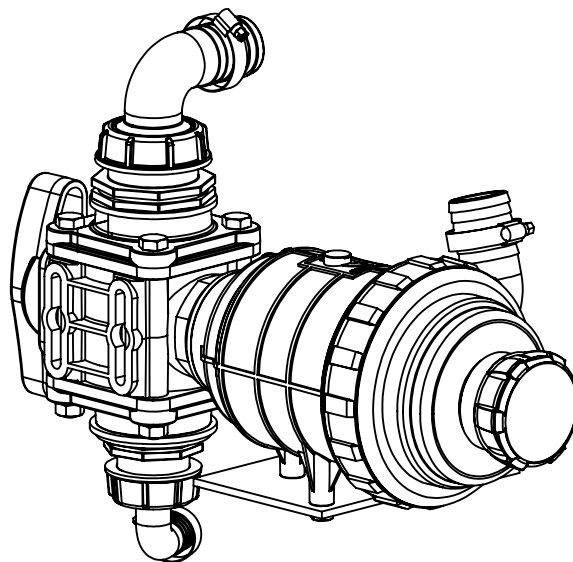
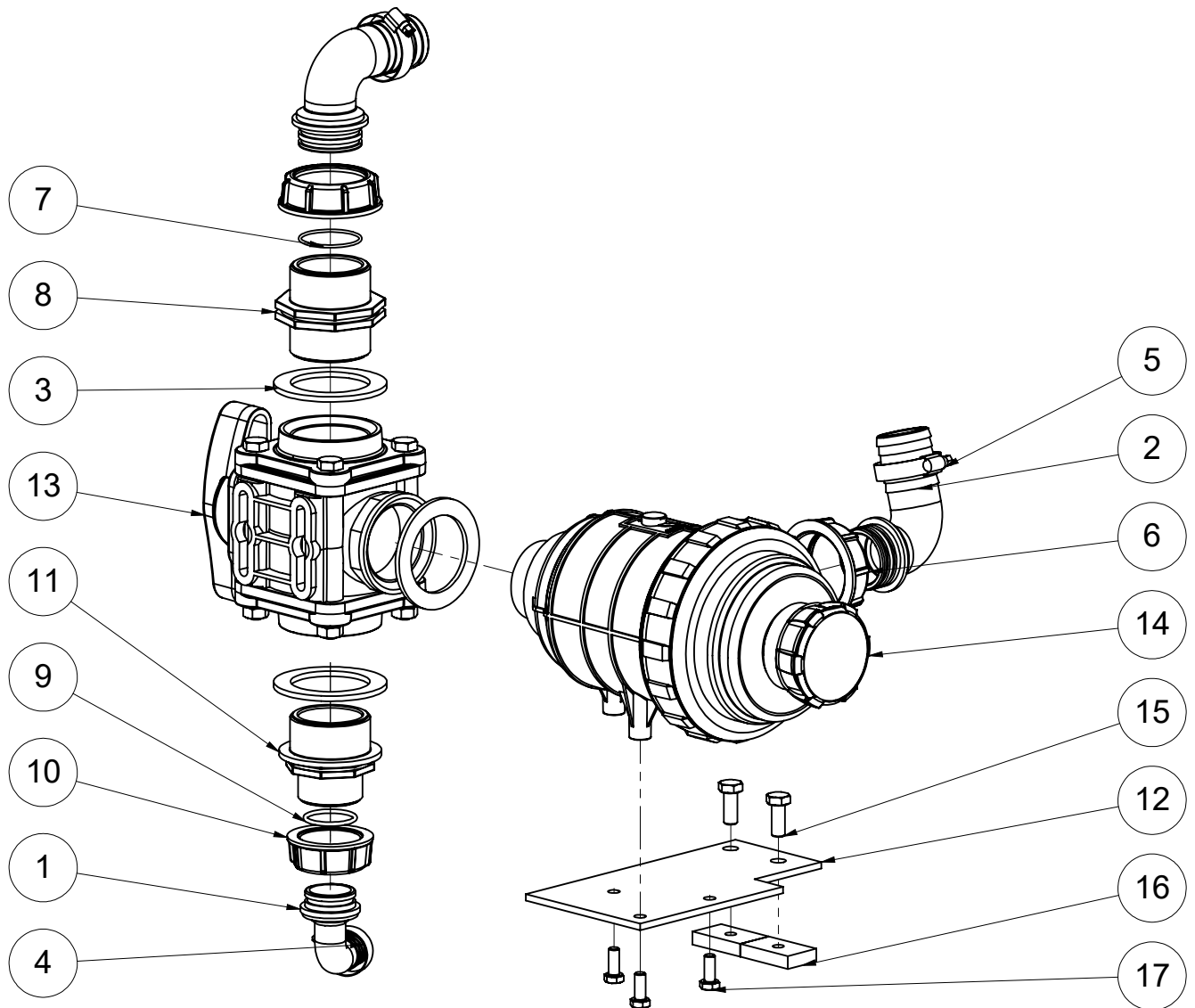
A

PAG. 2 / 2

DATA :

07 / 05 / 2021

8	RC000076	PARAURTI KIT Q-VECTOR1500	1
7	RC000032	KIT REG. DI PRESS. 2VEM+VGEM+VRPE+FI.A.	1
6	RC000030	KIT VALV. 3 VIE TRAINATI	1
5	RC000028	KIT FILTRO E VALVOLA 2" TRAINATI	1
4	RC000065	KIT POMPA IDS1401	1
3	RC000075	SUPPORTO CONVOGLIATORE KIT ATP1500	1
2	C000994ECOM	MODI-TV3-800-MA107 ECOMMERCE	1
1	C002090ECOM	TPA1500 GRUPPO TRAINATO IN POLIETILENE	1
Pos.	Codice	Descrizione	Q.tà



**FILTRO E VALV. 2"****TAV. :**

20 - 21

RC000028

REV. :

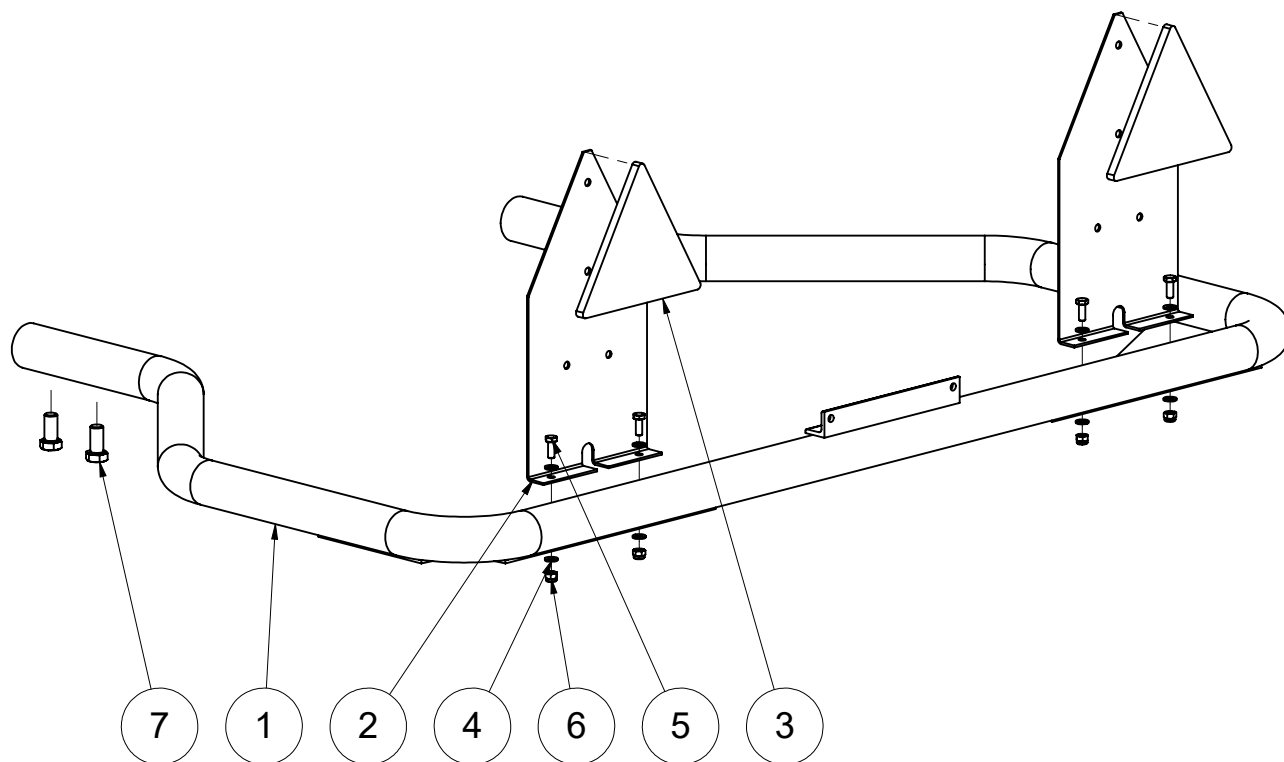
A

PAG. 2 / 2

DATA :

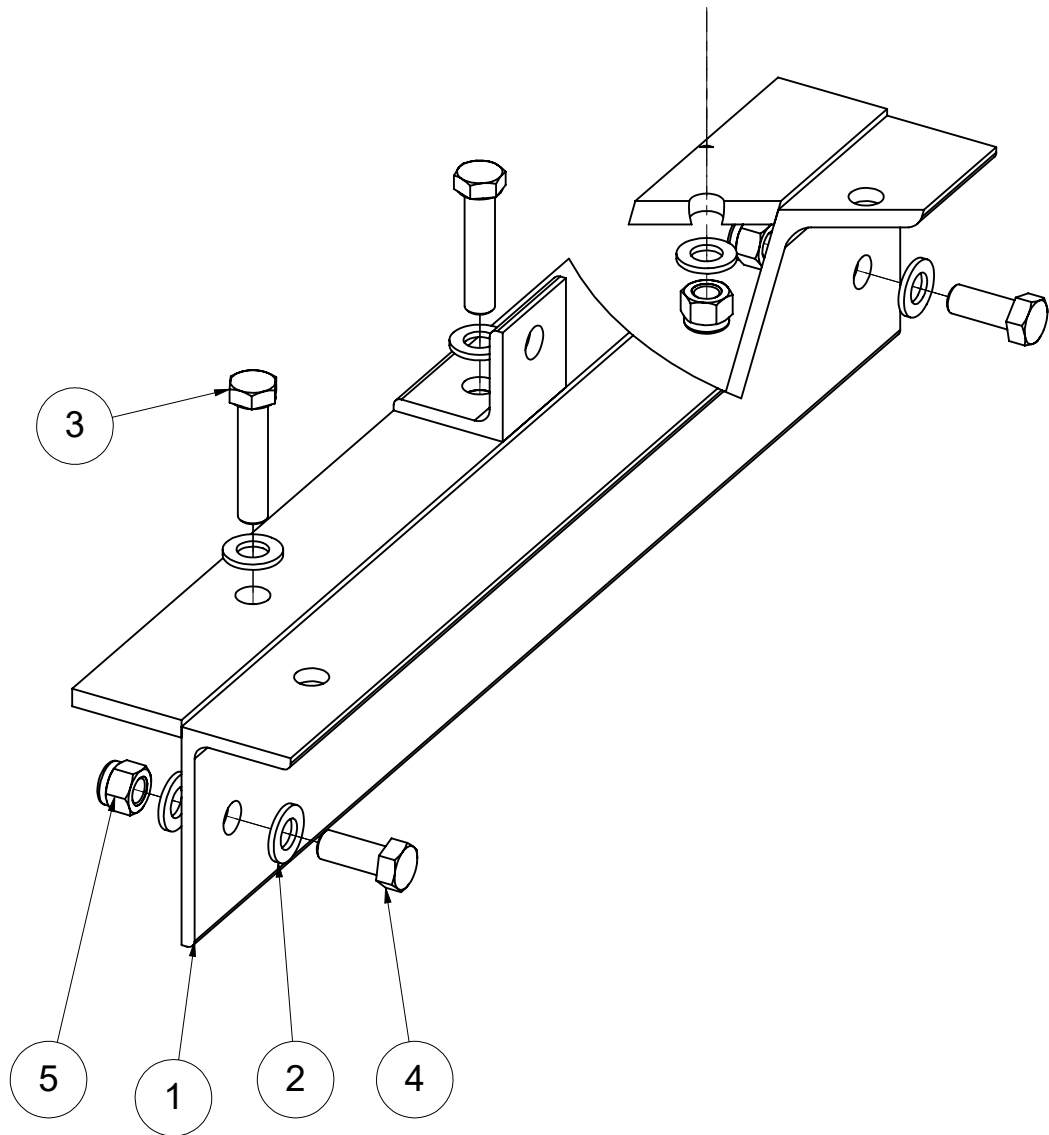
28 / 04 / 2021

17	1800021	VITI TE UNI 5739 8.8 8x20 ZINC. TUTTO FILETTO	3
16	0100107	PIATTO FERMA BARRA BD	2
15	1800036	VITI TE UNI 5739 8.8 10x25 ZINC. TUTTO FILETTO	2
14	AG3162473	FILTRO ASPIR. 2" C/VALV FC 50M	1
13	AG453026A77T	VALVOLA A SFERA CON TIRANTI 2" 3 VIE F. PP LEVA A T	1
12	0103628	SUPPORTO FILTRO 2" ARIA	1
11	AG2402076	RIDUZIONE M-M 2"-1"1/2	1
10	TE8040351	GIRELLO 1" 1/2	1
9	1700066	OR D.31x25x3	1
8	AG2502070	NIPPLO G2 SIMMETRICO E PASSAPARETE	1
7	1700017	OR D.39X35X2	4
6	AG2002070	GIRELLO G 2	2
5	1500005	FASCETTA IDEAL W2 30-50/12	2
4	1500004	FASCETTA IDEAL W2 25-40/12	1
3	TEG00002018	GUARNIZIONE PIANA G2" D. 59x84x4 EPDM	3
2	AG116740	RACCORDO PORTAGOMMA CURVO 90° D.40 PER GIRELLO 2"	2
1	AG116625	RACCORDO PORTAGOMMA CURVO 90° D.25 PER GIRELLO 1"1/2	1
Pos.	Codice	Descrizione	Q.tà

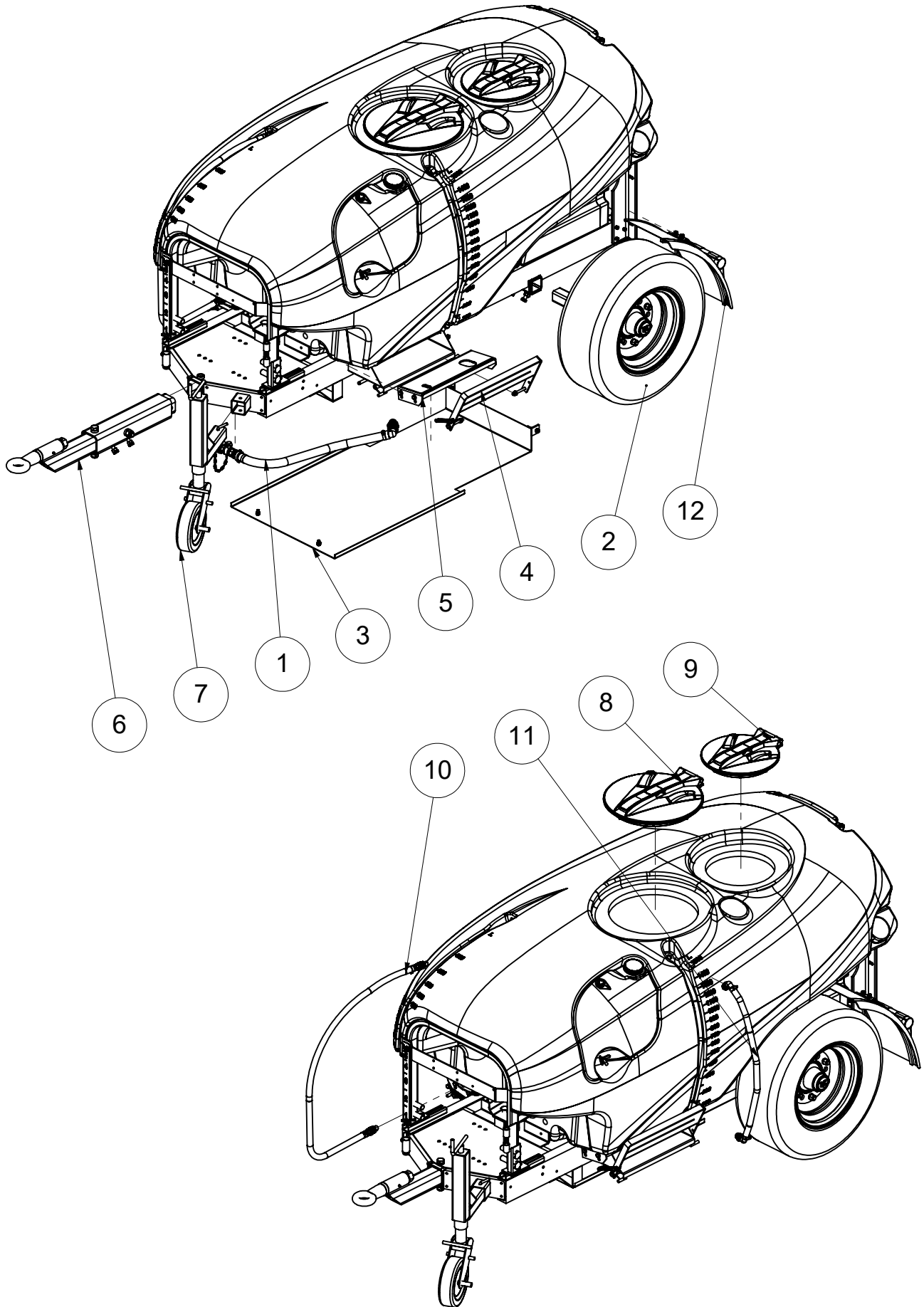


7	1800085	VITI TE UNI 5739 8.8 12x25 ZIN C. TUTTO FILETTO	4
6	1800184	DADO AUTOBLOCCANTE M6 ZINC	4
5	1800011	VITI TE UNI 5739 8.8 6x16 ZINC. TUTTO FILETTO	4
4	1800111	ROSETTE PIANE M6 6592 - 7089 ZINC.	8
3	2100102	CATADIOTTRO TRIANGOLARE	2
2	0103743	PORTAFANALE Q-WECTOR	2
1	0103741	PARAURTI Q-WECTOR1600/A	1
Pos.	Codice	Descrizione	Q.tà

SUP. CONV. TP1500	TAV. :	67 - 21
RC000075	REV. :	A
PAG. 1 / 1	DATA :	07 / 05 / 2021



5	1800191	DADI AUT. M12 ALTI 7040 CL.8 ZINC.	5
4	1800104	VITI TE UNI 5739 8.8 12x30 ZIN C. TUTTO FILETTO	2
3	1800055	VITI TE UNI 5739 8.8 12x45 ZINC. TUTTO FILETTO	3
2	1800140	ROSETTE PIANE M12 6592 - 7089 ZINC.	10
1	0101641	SUPPORTO CONVOGLIATORE ATF15-2000 / ATP1500	1
Pos.	Codice	Descrizione	Q.tà



**TPA1500****TAV. :**

56 - 21

C002090

REV. :

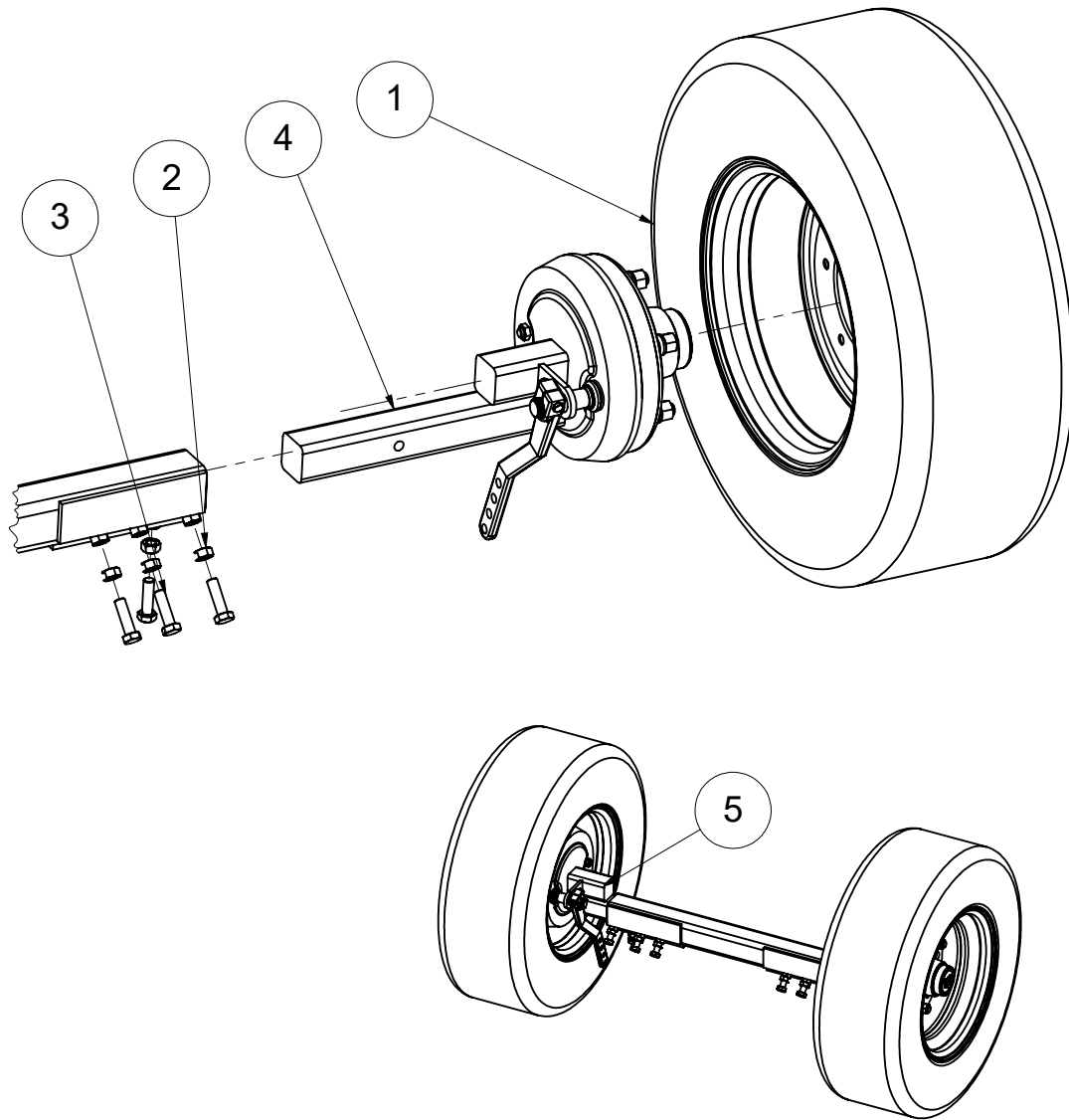
A

PAG. 2 / 2

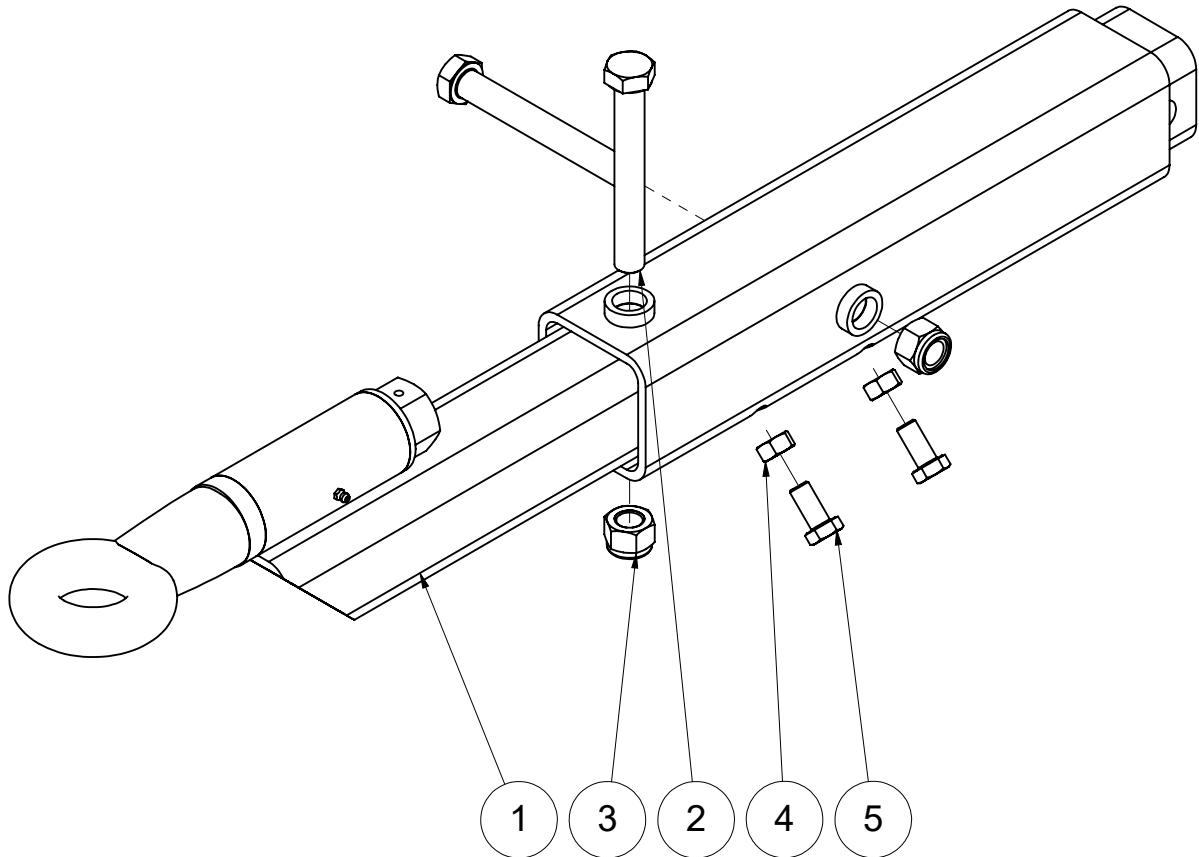
DATA :

06 / 05 / 2021

12	RC000014	KIT PARAFANGHI TPA	1
11	RC000070	KIT LIVELLO LATERALE TPA1500	1
10	RC000069	KIT LIVELLO ANTERIORE TPA1500	1
9	RC000025	KIT COPERCHIO RIBALTABILE D355	1
8	RC000024	KIT COPERCHIO RIBALTABILE D455	1
7	RC000015	KIT PIEDINO TP	1
6	RC000023	KIT TIMONE OCCHIONE TPA15-2000	1
5	RC000022	KIT PEDANE SERBATOIO TPA1500	1
4	RC000020	KIT PEDANE GIREVOLI TPA15-2000	1
3	RC000066	KIT PROTEZIONE INFERIORE TPA1500	1
2	RC000067	KIT RUOTE 10.0/75-15.3	1
1	RC000068	KIT SCARICO TPA1500	1
Pos.	Codice	Descrizione	Q.tà

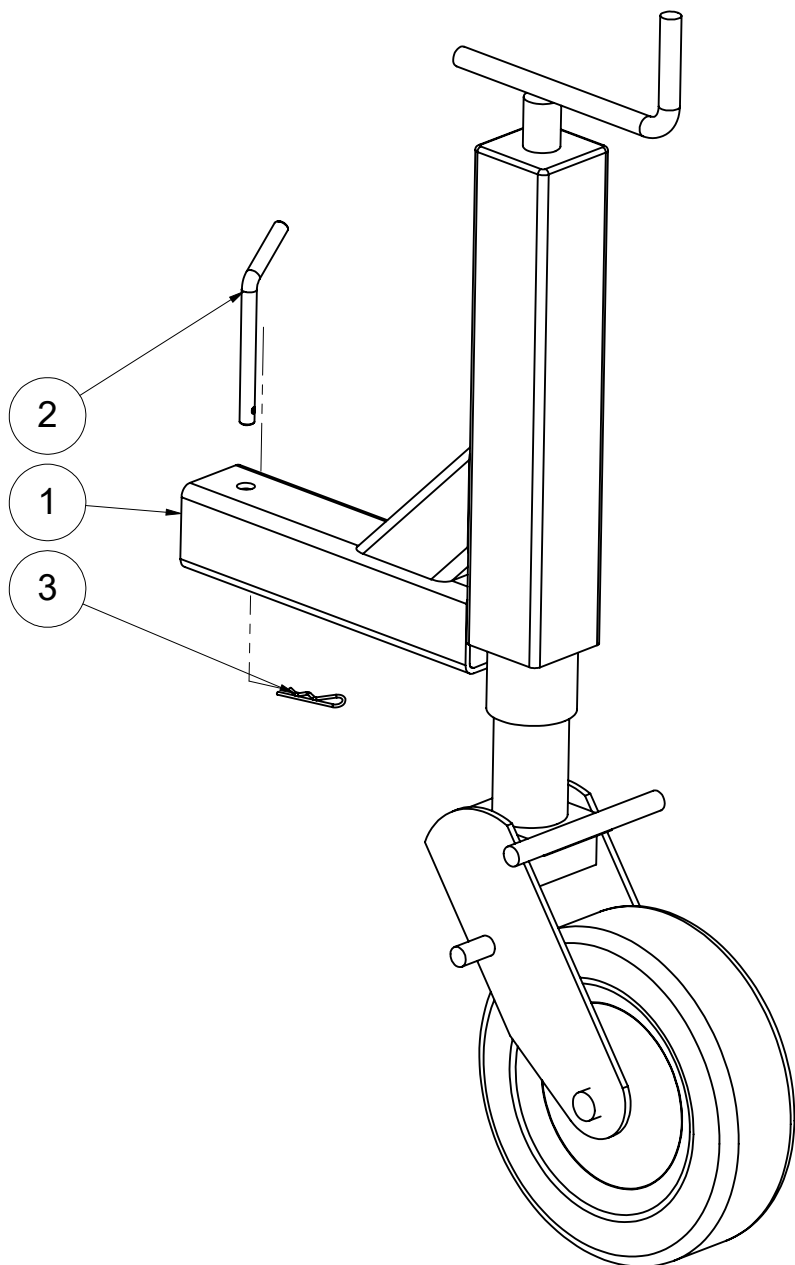


5	0101995	SEMIASSE DRITTO Q.55x620	1
4	0101995	SEMIASSE DRITTO Q.55x620	1
3	1800326	VITI TE UNI 5739 8.8 14x50 ZIN C. TUTTO FILETTO	8
2	1800195	DADI UNI 5588 CL. 8 M 14 ZINC. BIANCHI MEDI	8
1	0700029	RUOTA 10.0/75-15.3 F. 6 IM18 8 TL	2
Pos.	Codice	Descrizione	Q.tà



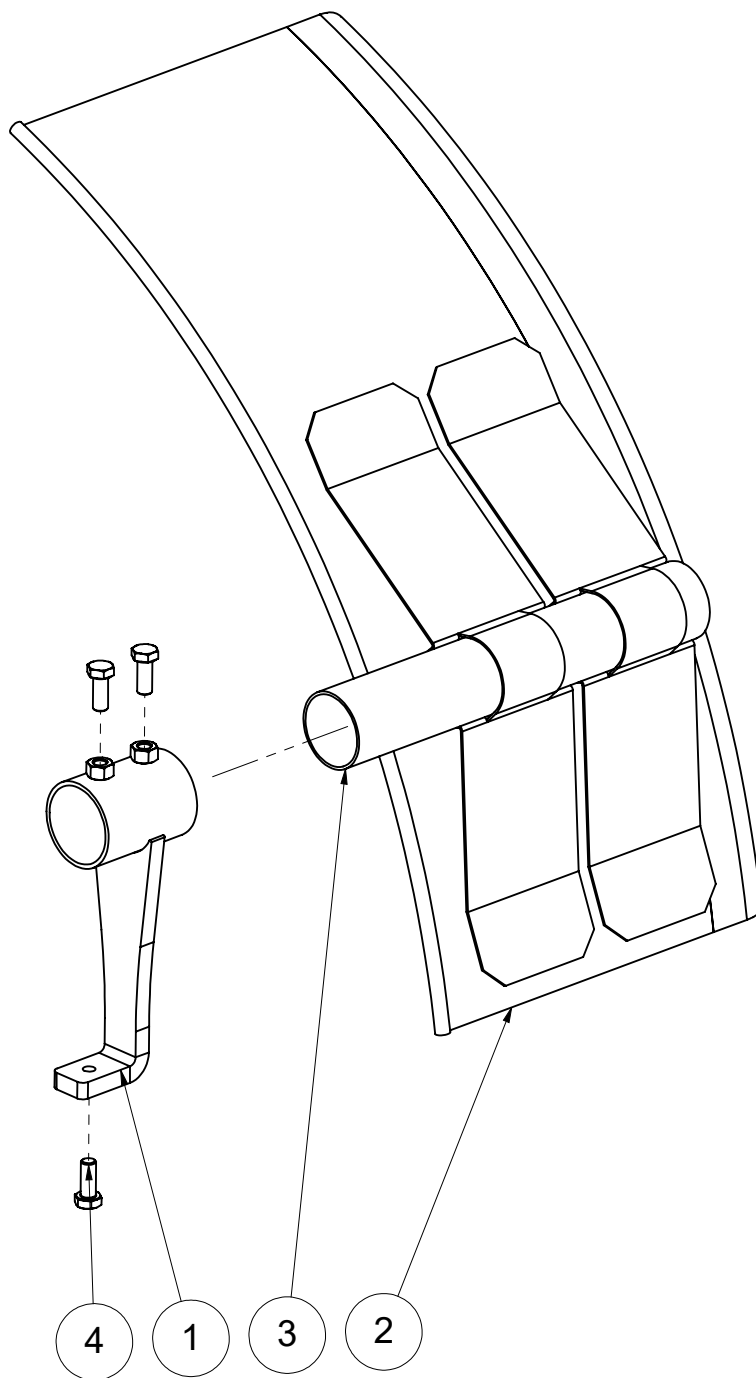
5	1808005	VITI TE UNI 5739 8.8 14x30 ZINC. TUTTO FILETTO	2
4	1800195	DADI UNI 5588 CL. 8 M 14 ZINC. BIANCHI MEDI	2
3	1800212	DADI AUT. ALTI CL.8 M 20 M 20x 1,5 ZINC. PASSO FINE	2
2	1801250	VITI TE UNI 5738 8.8 20x150 PASSO FINE PARZ. FILETT. ZINC.	2
1	0101051	TIMONE CO. OCCHIONE NT-AT1500-2000	1
Pos.	Codice	Descrizione	Q.tà

PIEDINO TP	TAV. :	14 - 21
RC000015	REV. :	A
PAG. 1 / 1	DATA :	28 / 04 / 2021



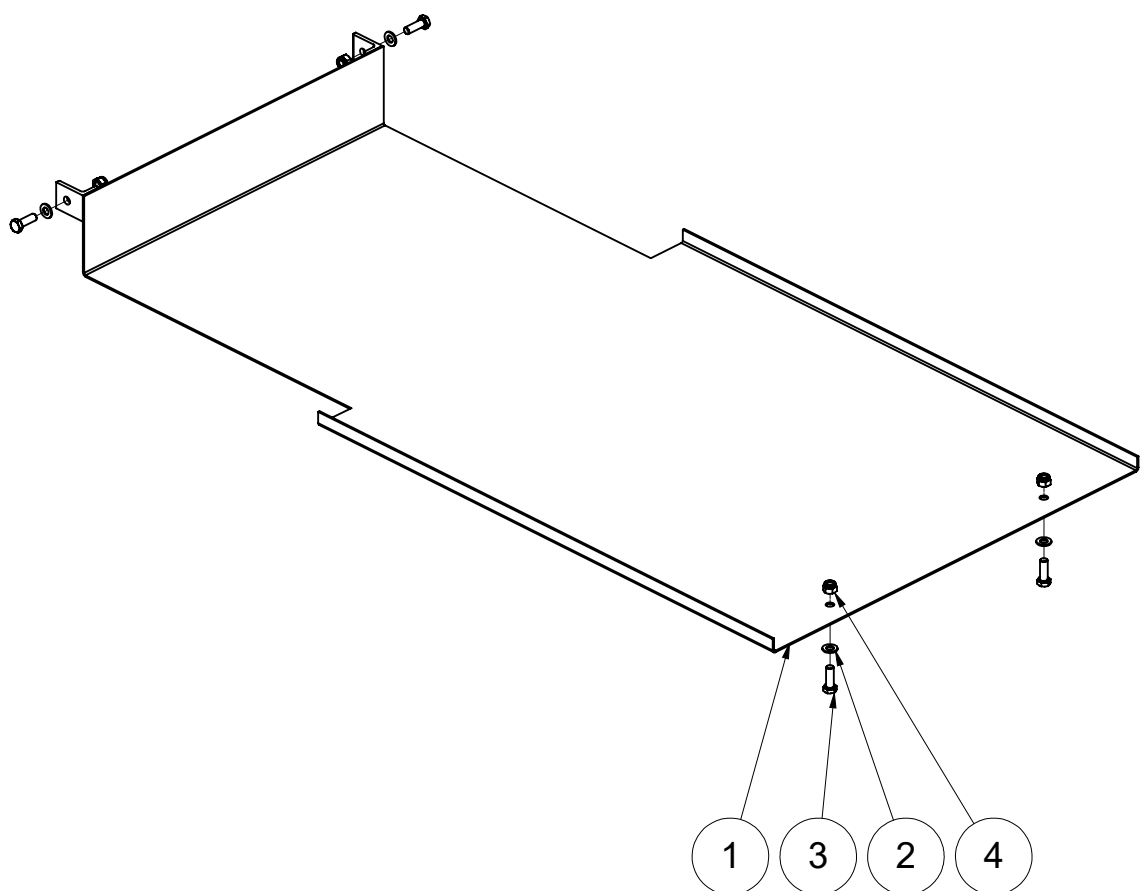
3	2100006	SPINA R 2	1
2	0100629	SPINA D.10	1
1	0103872	SUPPORTO CON RUOTINO Q-VECTOR	1
Pos.	Codice	Descrizione	Q.tà

PARAFANGHI TPA	TAV. :	17 - 21
RC000014	REV. :	A
PAG. 1 / 1	DATA :	28 / 04 / 2021

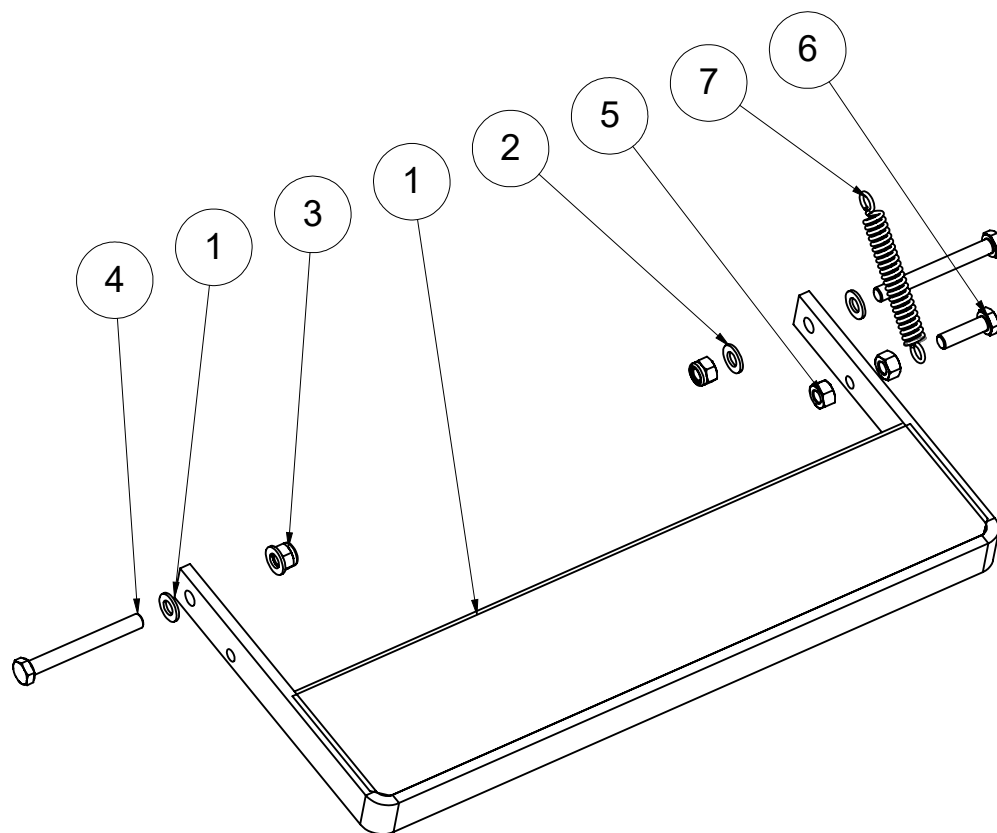


4	1800036	VITI TE UNI 5739 8.8 10x25 ZINC. TUTTO FILETTO	6
3	2100520	SUPPORTO PER PARAFANGO D.54	2
2	2100619	SEMIPARAFANGO ZINCO/GOMMA SVIL=700 L=300 DX/SX	2
1	AS000589	SUPPORTO PARAFANGHI NEW	2
Pos.	Codice	Descrizione	Q.tà

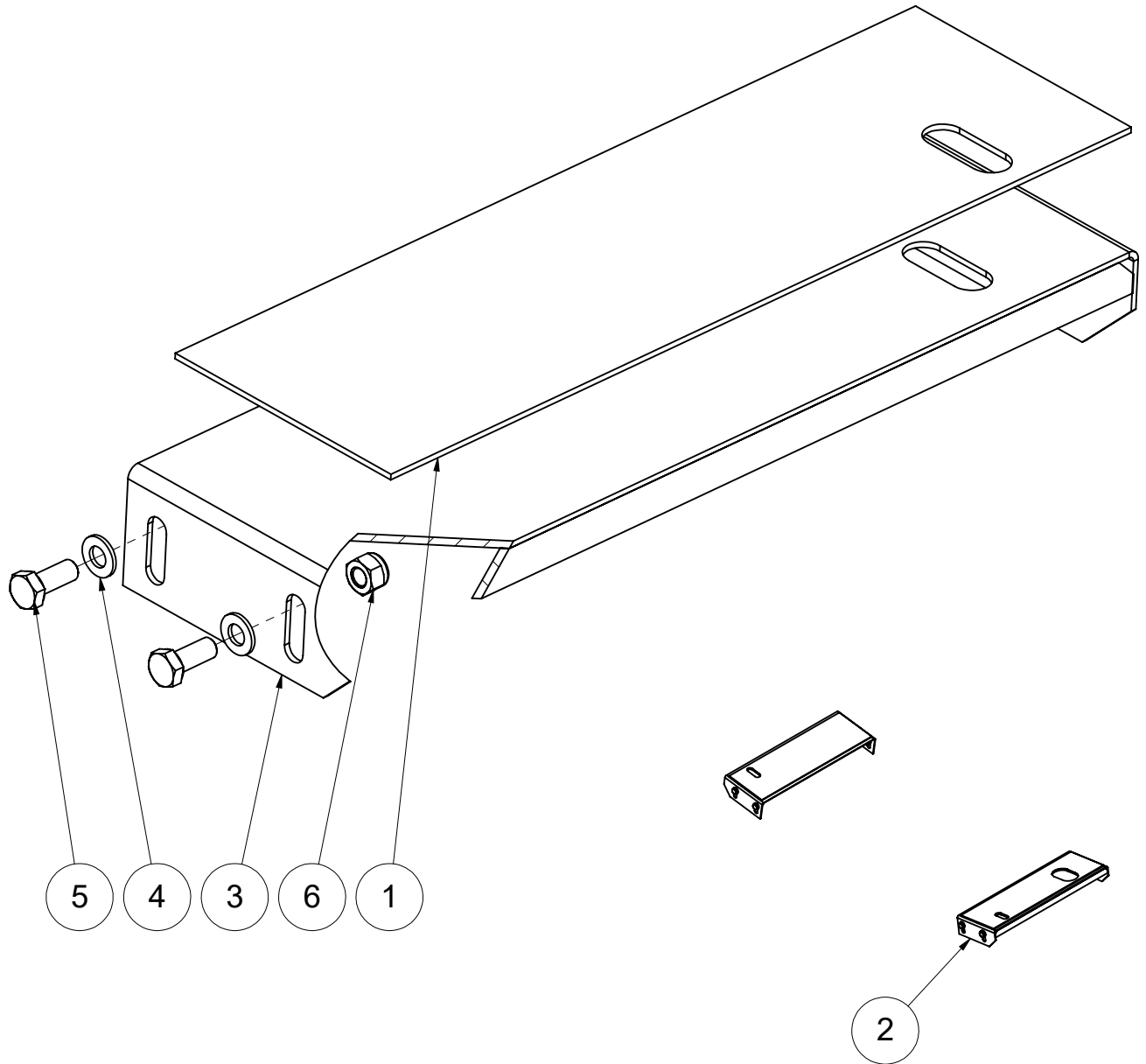
PROT. INF. TPA15000	TAV. :	59 - 21
RC000066	REV. :	A
PAG. 1 / 1	DATA :	06 / 05 / 2021



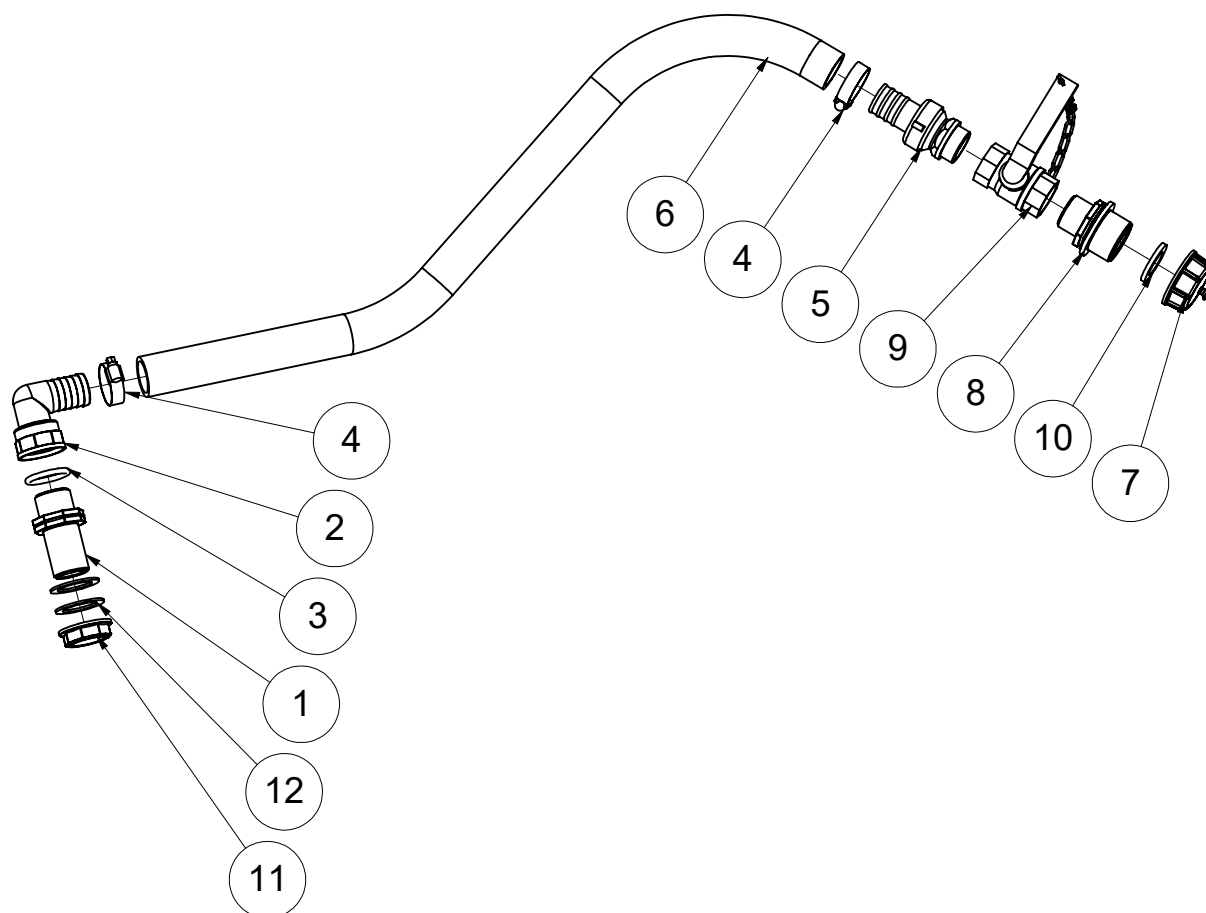
4	1800186	DADI AUT. M10 ALTI 7040 CL.8 ZINC.	4
3	1801000	VITE TE M10x30 ZINC TF	4
2	1800130	ROSETTE PIANE UNI 6592 M. 10 ZINC.	4
1	0103722	LAMIERA INFERIORE ARIA1600	1
Pos.	Codice	Descrizione	Q.tà



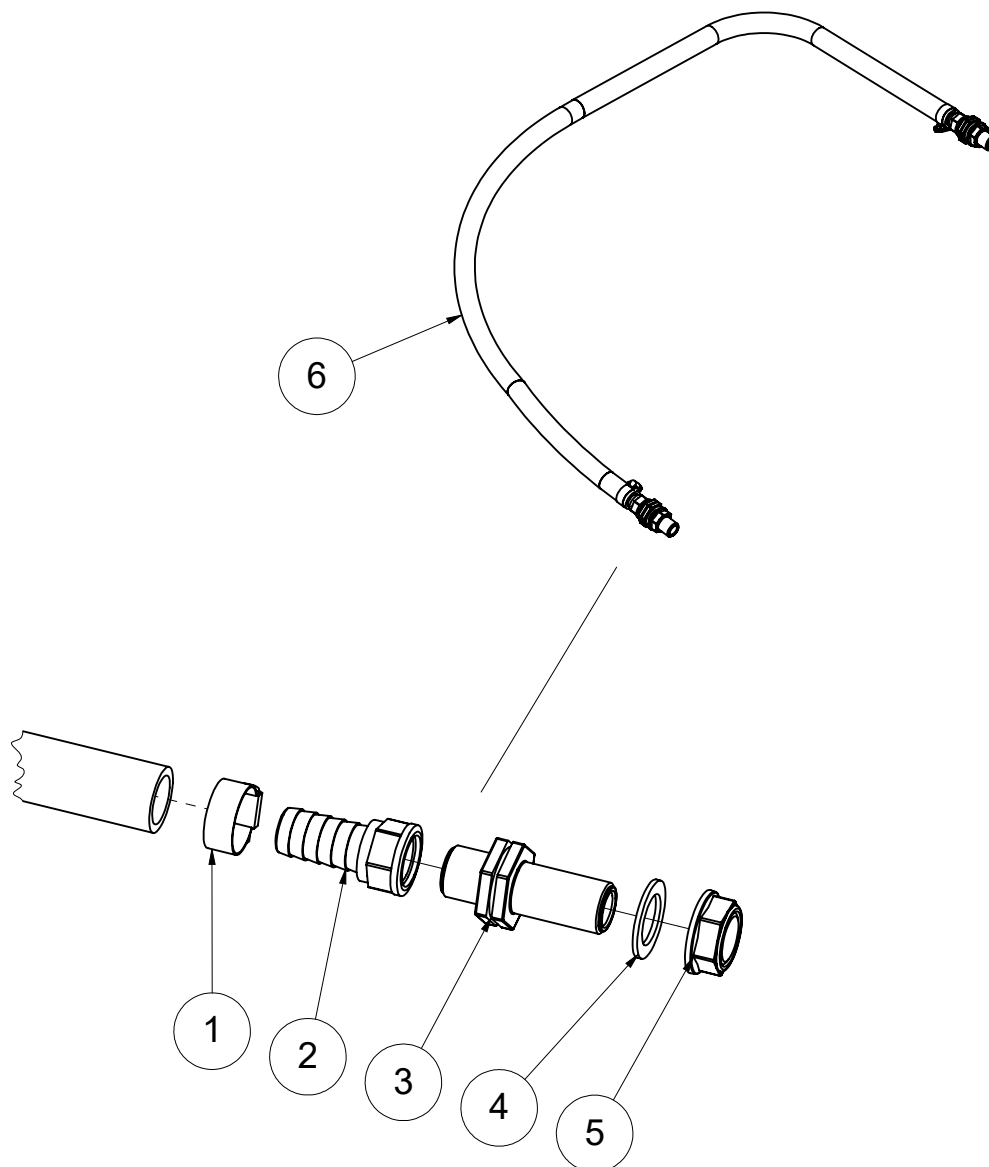
7	2500020	MOLLA 15X2.6X90	2
6	1800038	VITI TE M10x35 5739 - 4017 8.8 ZINC. TUTTO FILETTO	2
5	1800185	DADI UNI 5587 CL. 8 M 10 ZINC. BIANCHI ALTI	4
4	1800047	VITI TE UNI 5737 8.8 10x90 ZIN C. PARZ. FILETT.	4
3	1800186	DADI AUT. M10 ALTI 7040 CL.8 ZINC.	4
2	1800130	ROSETTE PIANE UNI 6592 M. 10 ZINC.	8
1	0102015	PEDANA GIREVOLE AT1500-2000	2
Pos.	Codice	Descrizione	Q.tà



6	1800186	DADI AUT. M10 ALTI 7040 CL.8 ZINC.	8
5	1800036	VITI TE UNI 5739 8.8 10x25 ZINC. TUTTO FILETTO	8
4	1800130	ROSETTE PIANE UNI 6592 M. 10 ZINC.	8
3	0102653	LAMIERA APPOGGIO SERBATOIO AT1500 DX	1
2	0102654	LAMIERA APPOGGIO SERBATOIO AT1500 SX	1
1	0101944-7	GOMMA NERA SP.3 mm 110X250	2
Pos.	Codice	Descrizione	Q.tà

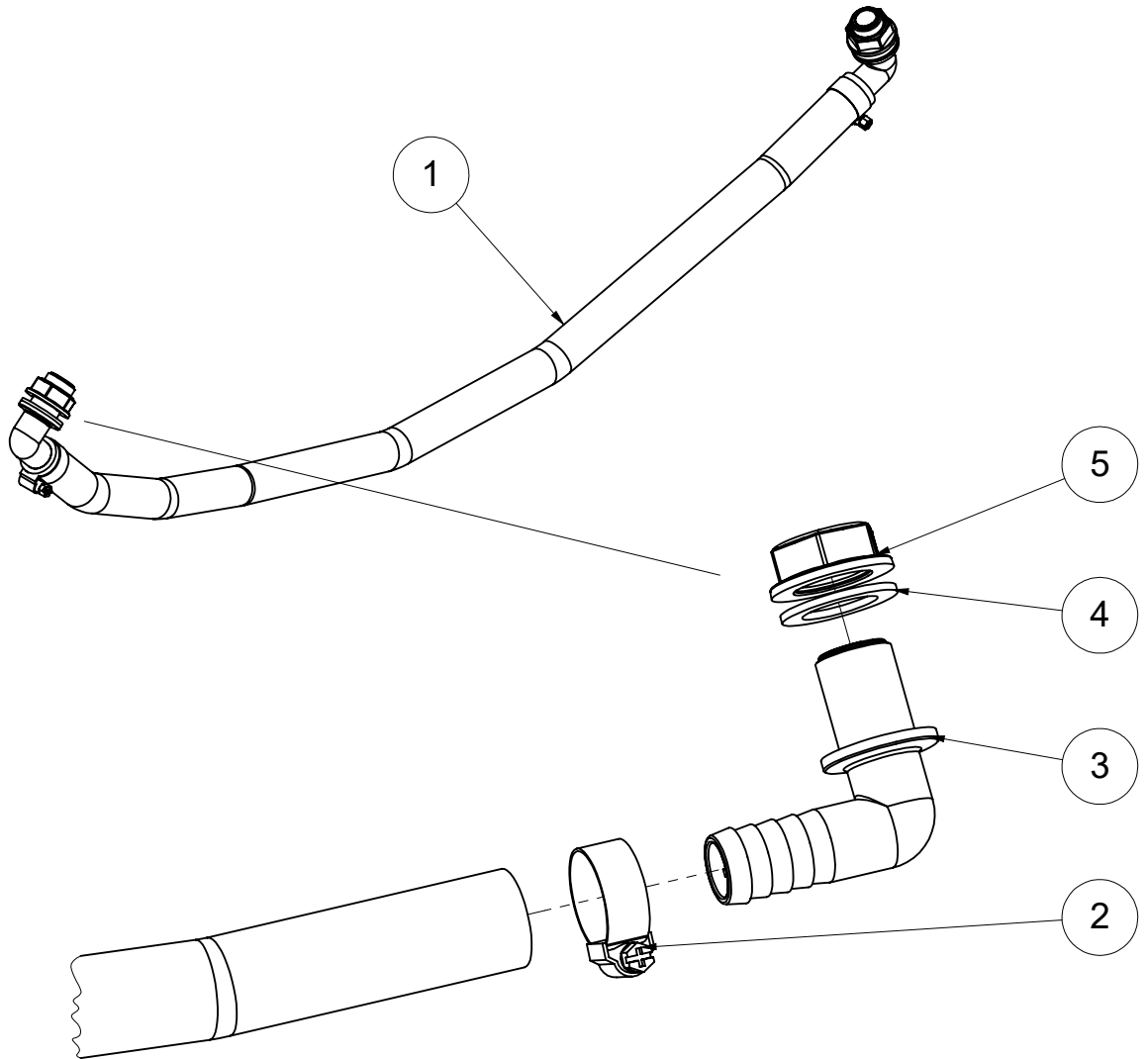


12	1700016	GUARNIZIONE PIATTA D.46x33x2	2
11	TE8042251	GHIERA 1"	1
10	1700011	GUARNIZIONE PIATTA D.40x25x4	1
9	1300044	VALVOLA A SFERA EXPORT 1" A.4170	1
8	TE8058251	NIPPLO RIDOTTO M-M G 1"-1"1/4	1
7	TE8044301	TAPPO FILETTATO 1"1/4 F	1
6	1600305_A	TUBO A D.30 L=700	1
5	1300097	RACCORDO 3 PZ DIRITTO 1"x30 A.3130	1
4	1500004	FASCETTA IDEAL W2 25-40/12	2
3	1700006	OR D.36X26X5	1
2	TE8010251	RACCORDO PORTAGOMMA CURVO 90° D. 30 FILETTO 1" F	1
1	AG2502041	NIPPLO 1" FILETTO LUNGO	1
Pos.	Codice	Descrizione	Q.tà



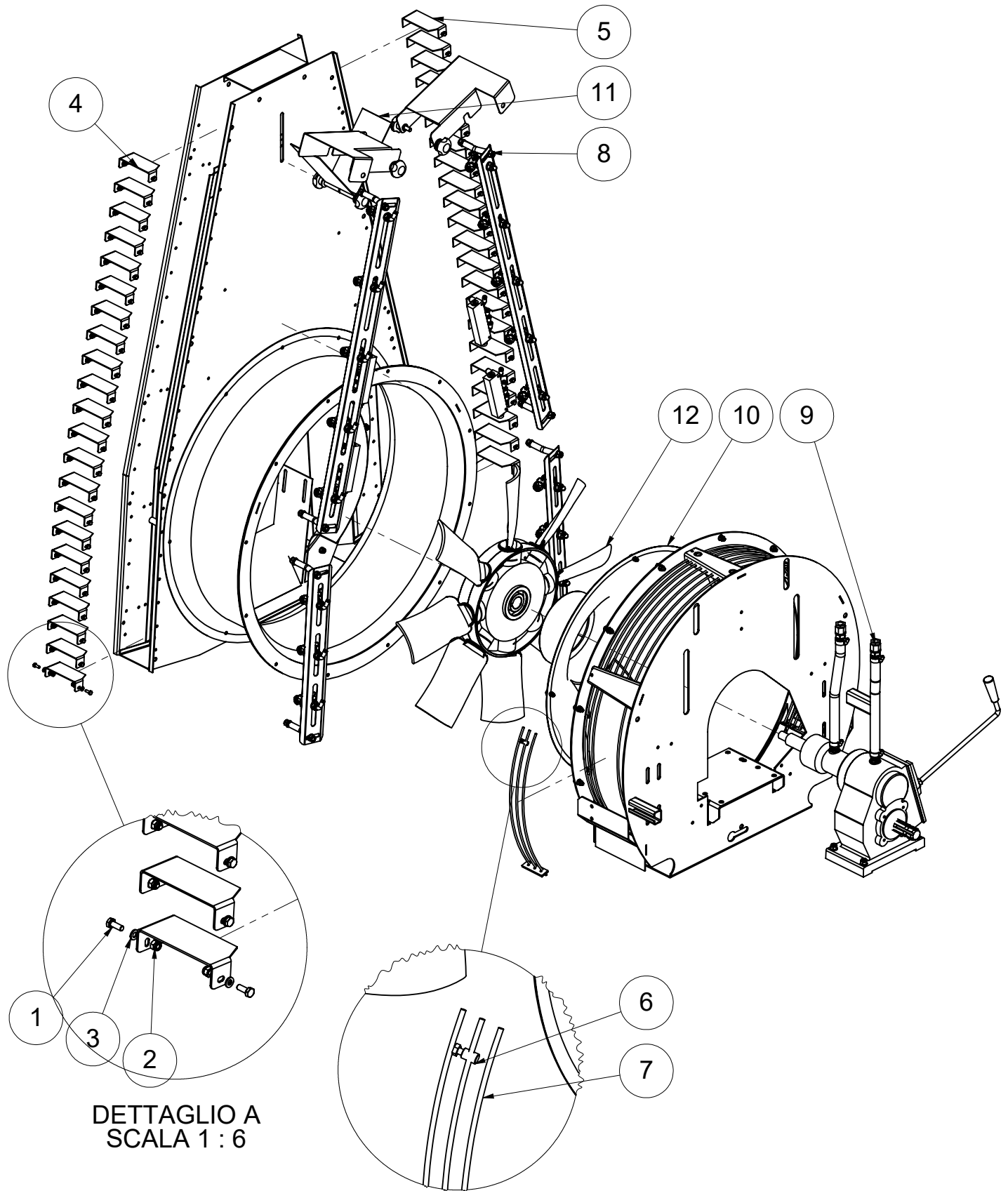
6	1601121	TUBO SPIRALE D.20 L=1670 ANT. ARIA1600	1
5	TE8042151	GHIERA 1/2"	2
4	1700001	GUARNIZIONE PIATTA D.32x21x2	2
3	TE8056152	NIPPLO G 1/2" ASIMMETRICO	2
2	TE8000152	RACCORDO PORTAGOMMA DIRITTO D. 19 FILETTO G 1/2" F	2
1	1500003	FASCETTA IDEAL W2 16-27/12	2
Pos.	Codice	Descrizione	Q.tà

LVL. LAT. TPA1500	TAV. :	61 - 21
RC000070	REV. :	A
PAG. 1 / 1	DATA :	06 / 05 / 2021



5	TE8042151	GHIERA 1/2"	2
4	1700001	GUARNIZIONE PIATTA D.32x21x2	2
3	1400062	RACCORDO PORTAGOMMA CURVO 90° PASSAPARETE D.20 1/2 M	2
2	1500003	FASCETTA IDEAL W2 16-27/12	2
1	1601120_A	TUBO SPIRALE D.20 L=860 LAT. ARIA1100-1600	1
Pos.	Codice	Descrizione	Q.tà

MODI TV3 800	TAV. :	62 - 21
C000994	REV. :	A
PAG. 1 / 2	DATA :	06 / 05 / 2021



DETTAGLIO A
SCALA 1 : 6

DETTAGLIO B
SCALA 1 : 5

**MODI TV3 800****TAV. :**

62 - 21

C000994

REV. :

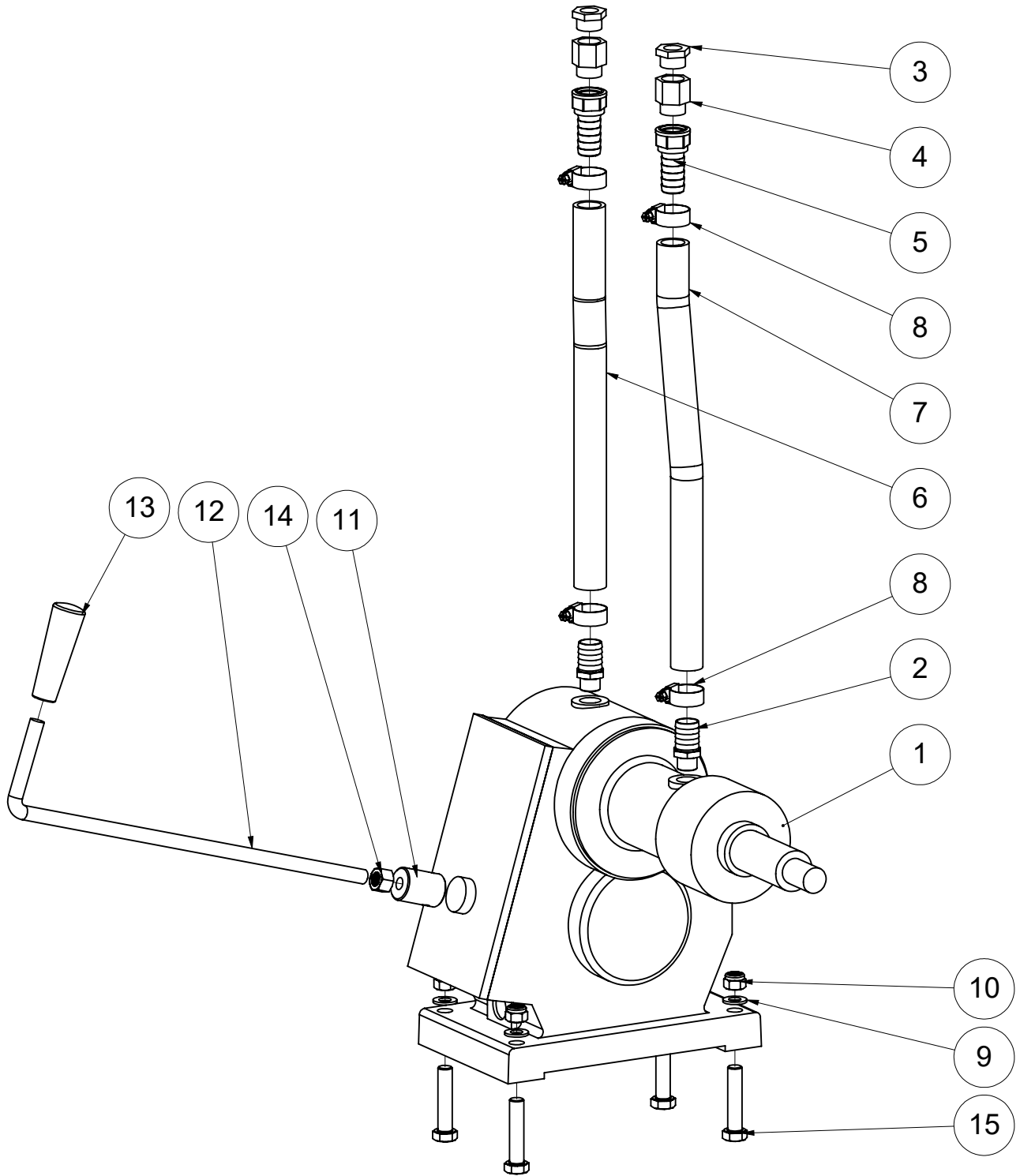
A

PAG. 2 / 2

DATA :

06 / 05 / 2021

12	0103480	VENTOLA CO.D.790/8/35°/70P/NV /GRIGIO MO. 330 CON FRIZIONE	1
11	RC000074	KIT ALETTE INTERNE TV3 800	1
10	RC000073	KIT CONO INTERNO MODI TV3 800	1
9	RC000072	KIT CAMBIO MA107 TV3 800	1
8	RC000071	KIT GETTI MODI TV3 800	1
7	0103525	PROTEZIONE LATERALE MODI-TV800	2
6	AA00245	MORSETTO 10X15 VT (1410)	2
5	0103499	ALETTA DIREZIONALE INOX 20/10 MOV-120mm	22
4	0103498	ALETTA DIREZIONALE INOX 20/10 MOV-120mm	22
3	1800111	ROSETTE PIANE M6 6592 - 7089 ZINC.	88
2	1800184	DADO AUTOBLOCCANTE M6 ZINC	88
1	1800011	VITI TE UNI 5739 8.8 6x16 ZINC. TUTTO FILETTO	88
Pos.	Codice	Descrizione	Q.tà



**MOLT. MA107 TV3 800****TAV. :**

63 - 21

RC000072

REV. :

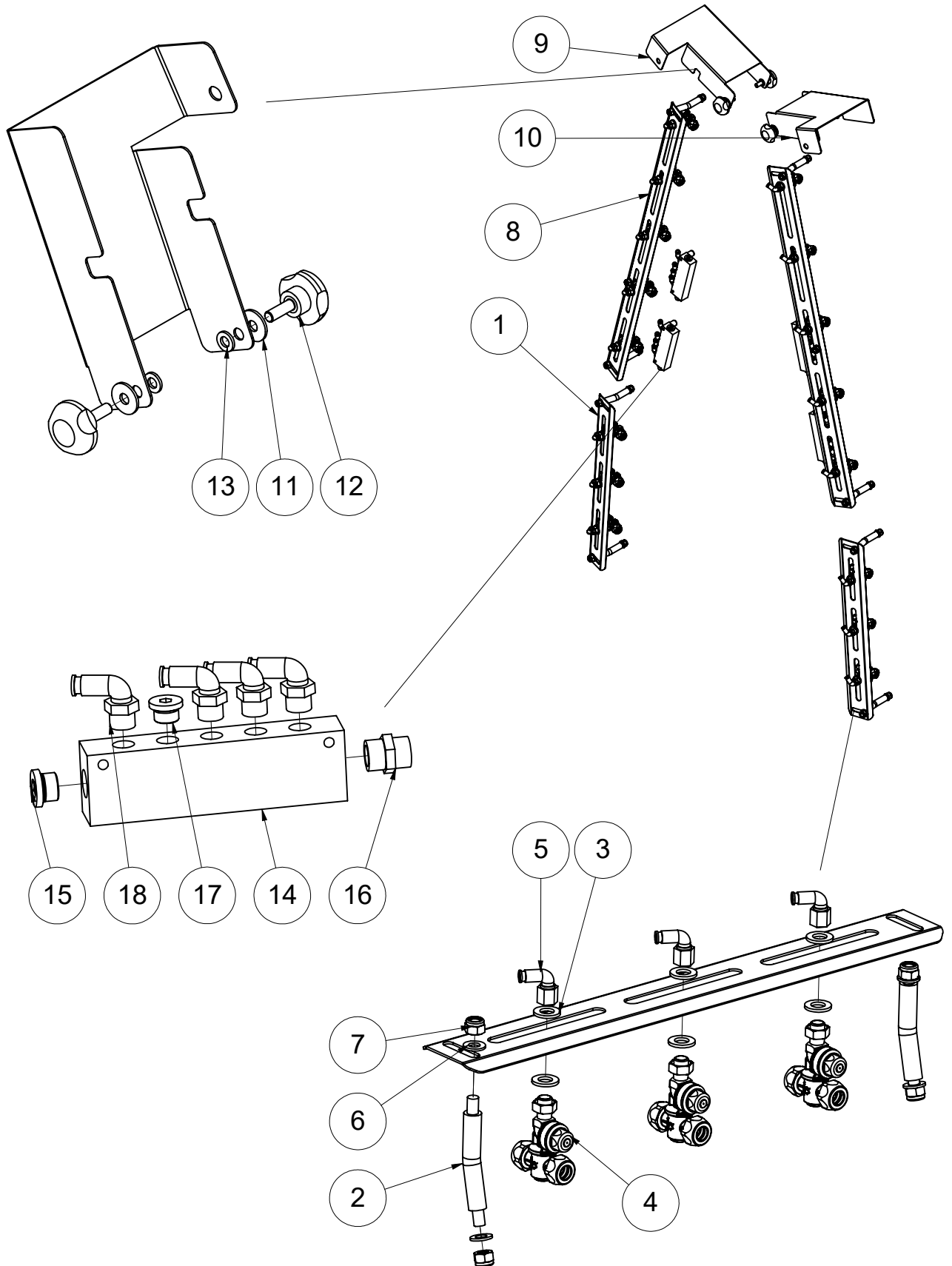
A


PAG. 2 / 2

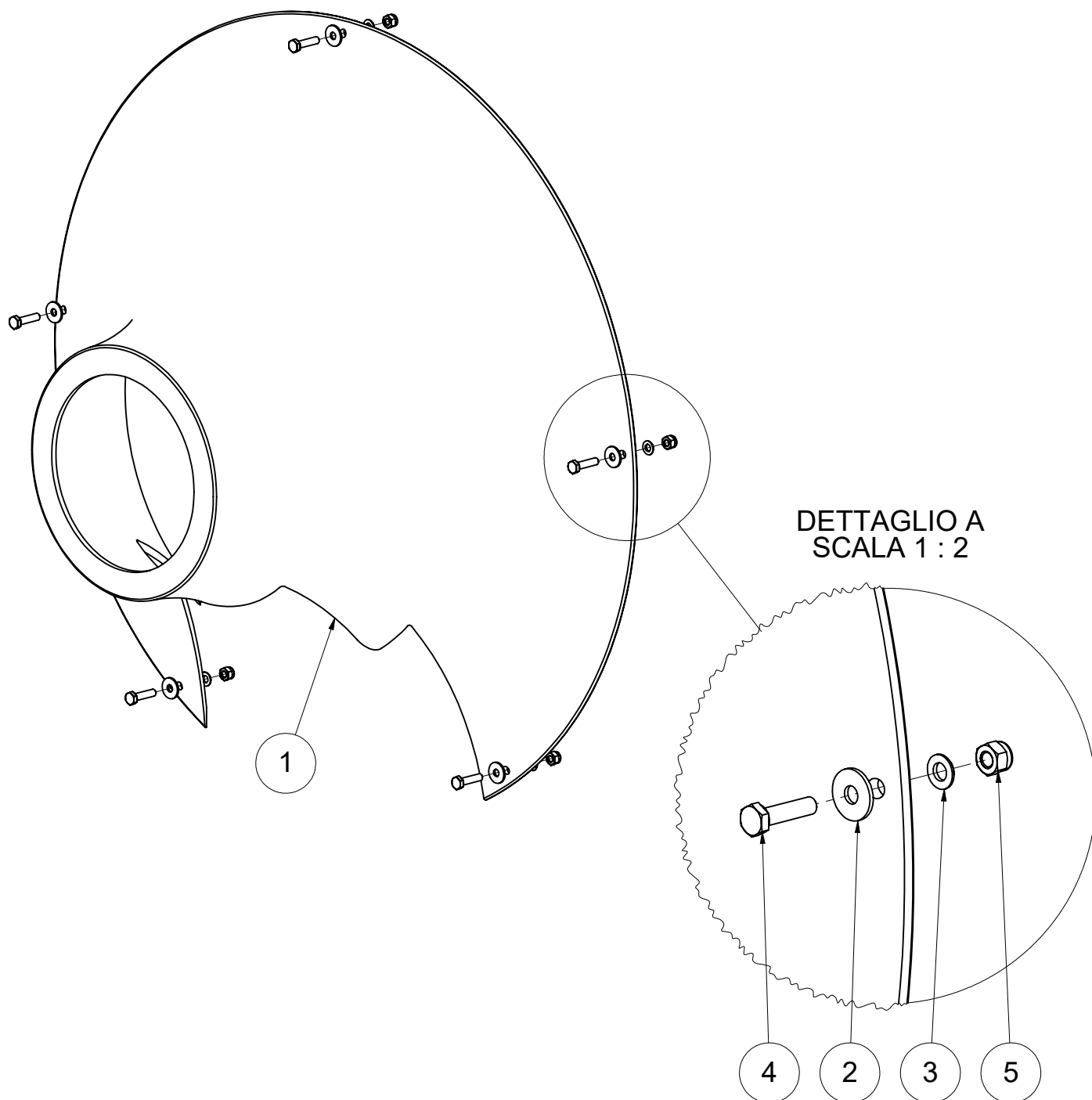
DATA :

06 / 05 / 2021

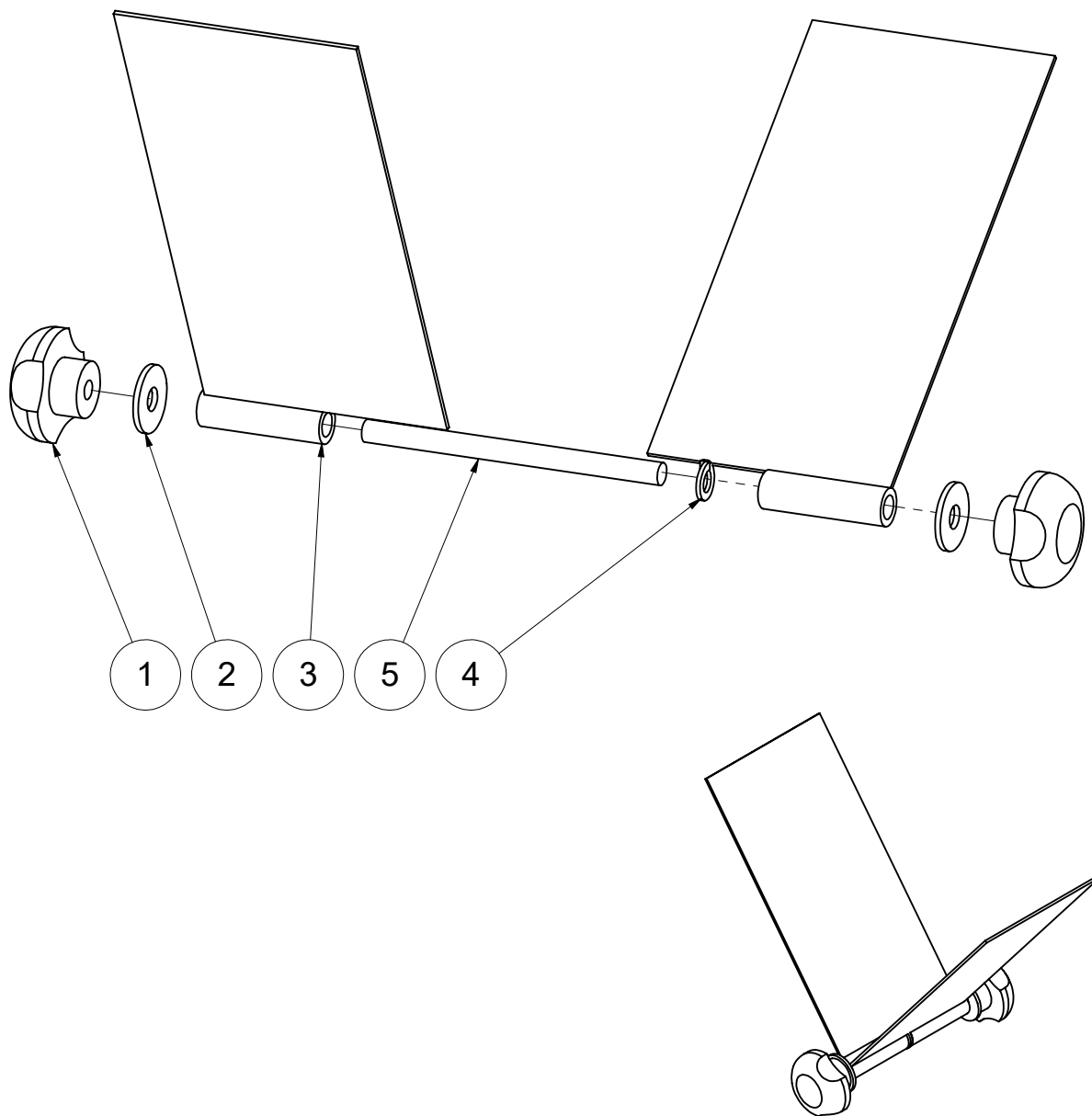
15	1800342	VITE TE UNI 5738 8.8 12X55 PASSO FINE ZINCATA	4
14	1808008	DADI UNI 5588 CL. 8 M 12 ZINC.	1
13	1400411	MANOPOLA IN BAKELITE CON FORO	1
12	0102197	LEVA COMANDO MOD V700-180	1
11	0102977	PROLUNGA LEVA MOLT. 2V	1
10	1800186	DADI AUT. M10 ALTI 7040 CL.8 ZINC.	4
9	1800130	ROSETTE PIANE UNI 6592 M. 10 ZINC.	4
8	1500003	FASCETTA IDEAL W2 16-27/12	4
7	1601026_7	TUBO S D.20 L=350	1
6	1601026_9	TUBO S D.20 L=350	1
5	TE8000152	RACCORDO PORTAGOMMA DIRITTO D. 19 FILETTO G 1/2" F	2
4	1300146	PROLUNGA CILINDRICA MF 445 1/2" 1/2"	2
3	1300135	RIDUZIONE CILINDRICA MF 449 1/2" 3/8"	2
2	1300259	PORTAGOMMA CONICO 454/C 20 3/8"	2
1	CMVZMA107F405 0.2	MOLT. MA107F/4050 R 1:4 -1:5	1
Pos.	Codice	Descrizione	Q.tà



		GETTI TV3 800	TAV. :	64 - 21
		RC000071	REV. :	A
		PAG. 2 / 2	DATA :	07 / 05 / 2021
18	1300444	398/8 COMEX RACCORDO AD INNESTO RAPIDO "L" GIR 1/4" MASCHIO		16
17	1300172	TAPPO M 452 1/4 CON OR		4
16	1300034	NIPPLO MM 3/8-3/8		4
15	1300168	TAPPO BRUGOLA CONICO 3/8"		4
14	1300328	RIPARTITORE LINEARE 2E 3/8" 5U 1/4"		4
13	PL000667	[L] TP-TONDO PVC AVORIO D.20 L=2.5mm		4
12	1801261	POMELLO CON PERNO 50x30x10		4
11	1800537	ROSETTE F.L. A2 M10x30		4
10	LA000654	LAM. ALETTA SUP. MOD-TV3-800 MODIFICATE SP. 2mm SX		1
9	LA000653	LAM. ALETTA SUP. MOD-TV3-800 MODIFICATE SP. 2mm		1
8	LA000792	ALETTA P.GETTI (5) INOX		2
7	1800186	DADI AUT. M10 ALTI 7040 CL.8 ZINC.		18
6	1800130	ROSETTE PIANE UNI 6592 M. 10 ZINC.		18
5	1300443	385/6 COMEX RACCORDO AD INNESTO RAPIDO "L" GIR 1/4" FEMMINA		16
4	BR75.617.10B	GETTO DOPPIO EU S/P CON 2 GHIERE PER ATR		16
3	1800140	ROSETTE PIANE M12 6592 - 7089 ZINC.		32
2	0103420	DISTANZIALE ALETTA PORTAGETTI		8
1	0103474	ALETTA P.GETTI (3) INOX MOV-I		2
Pos.	Codice	Descrizione		Q.tà



5	1800535	DADI AUT.ALTI DIN 982 A2 M 6	5
4	1800012	VITI TE UNI 5739 A2 6x25 TUTTO FILETTO	5
3	1800113	ROSETTE PIANE ISO7090 A2 M. 6	5
2	1800474	ROSETTE F.L. A2 M6x18	5
1	0600308	CONO MOLTIPLICATORE TV3-800	1
Pos.	Codice	Descrizione	Q.tà



5	1800452	BARRA FIL. 4.8 PG 10 L=140	1
4	1800129	ROSETTE GROWER 1751 A2 M. 10	1
3	0103527	ALETTA SUPERIORE MODI-TV3-800	2
2	1800537	ROSETTE F.L. A2 M10x30	2
1	1800406	VOLANTINI CON BOCCOLA 50x10	2
Pos.	Codice	Descrizione	Q.tà